

Vészállás funkcióval rendelkező folytonos forgóhajtómű IP66/67 védőházban, HVAC létesítményekben, hasonló ipari létesítményekben és épületgépészeti berendezésekben levő zsaluk beállításához

- Maximális zsaluméret kb. 2 m²
- Hajtómű forgatónyomatéka 10 Nm
- Névleges feszültség AC/DC 24 V
- Vezérlés moduláló 2...10 V
- Állásvisszajelzés 2...10 V
- Optimális időjárás elleni védelem kültéri használatra (-40°C-ig terjedő környezeti hőmérsékleten történő alkalmazáshoz külön hajtómű kapható beépített fűtőberendezéssel)



Műszaki adatok

Elektromos adatok	Névleges feszültség	AC/DC 24 V
	Névleges feszültséghez tartozó frekvencia	50/60 Hz
	Névleges feszültségtartomány	AC 19.2...28.8 V / DC 21.6...28.8 V
	Energiafogyasztás működés alatt	3.5 W
	Energiafogyasztás nyugalmi helyzetben	2.5 W
	Áramfelvétel vezeték-méretezéshez	5.5 VA
	Tápellátás/vezérlés csatlakozása	Kábel 1 m, 4 x 0.75 mm ² (halogénmentes)
	Párhuzamos működés	Igen (vegye figyelembe a teljesítményadatokat)
Működési adatok	Hajtómű forgatónyomatéka	10 Nm
	Forgatónyomaték vészállás funkció esetén	10 Nm
	Y működési tartomány	2...10 V
	Bemeneti ellenállás	100 kΩ
	U pozíció-visszajelzés	2...10 V
	U pozíció-visszajelzés megjegyzés	Max. 0.5 mA
	Pozíció pontossága	±5%
	Hajtómű mozgásiránya	választható L/R kapcsolóval
	A vészállás funkció mozgásiránya	L (jobbra forgás)
	Kézi felülbírálás	forgatókaros és reteszelőkapcsolós változat szerint
	Elfordulási szög	Max. 95°
	Elfordulási szög megjegyzés	beállítható 33% értéktől 2,5%-os lépésekben (mechanikus végütközővel)
	Hajtómű futásideje	150 s / 90°
	Vészállás funkció futásidő	<20 s @ -20...50°C / <60 s @ -30°C
	A hajtómű hangteljesítményszintje	40 dB(A)
Mechanikus kapcsolódás	Univerzális rögzítőbilincs 12...26.7 mm	
Pozíciójelzés	Mechanikus, dugaszolható	
Élettartam	Min. 60'000 vészállás pozíció	
Biztonsági adatok	IEC/EN védelmi osztály	III, szintű biztonság, különösen alacsony feszültség (SELV)
	Tápforrás UL	Class 2 Supply
	IEC/EN védelmi szint	IP66/67
	NEMA/UL védelmi szint	NEMA 4X
	Burkolat	UL 4X-es burkolattípus
	EMC	CE a 2014/30/EU alapján
	IEC/EN tanúsítvány	IEC/EN 60730-1 és IEC/EN 60730-2-14

Biztonsági adatok	UL Approval	cULus az UL60730-1A, UL60730-2-14 and CAN/CSA E60730-1 szerint A hajtómű UL jelölése függ a használati helyszíntől, és a készülék UL kompatibilitásától.
	Művelet típusa	1.AA típus
	Tápellátás/vezérlés névleges impulzusfeszültsége	0.8 kV
	Szennyezési szint	4
	Környezeti páratartalom	Max. 100% RH
	Környezeti hőmérséklet	-30...50°C [-22...122°F]
	Környezeti hőmérséklet megjegyzés	-40...50°C beépített fűtéssel rendelkező hajtóműhöz
	Tárolási hőmérséklet	-40...80°C [-40...176°F]
	Karbantartási igény	karbantartásmentes
Tömeg	Tömeg	4.1 kg

Biztonsági megjegyzések


- Ez az eszköz helyhez kötött fűtő-, szellőző- és légkondicionáló rendszerekhez készült, és nem használható a megadott alkalmazási területétől eltérő módon, különösen repülőgépekben vagy bármi más légi közlekedési módokban.
- A beszerelést kizárólag az erre jogosult szakszemélyzet végezheti. A beszerelés során követni kell minden törvényi alkalmazandó intézményi beszerelési előírást.
- Bizonyosodjon meg arról, hogy a csatlakozódobozok rendelkeznek a megfelelő IP védelemmel!
- A védőház fedele felnyitható a beállítások és a szervizelési munkálatok kivitelezésének céljából. Bizonyosodjon meg arról, hogy a zárást követően a ház szigetelése megfelelő (lásd a telepítési utasításokat).
- A készüléket kizárólag a gyártás helyén szabad felnyitni. Nem tartalmaz olyan alkatrészeket, melyet a felhasználó cserélhet ki vagy szerelhet meg.
- A készülékbe telepített kábelek eltávolítása tilos.
- A szükséges forgatónyomaték kiszámításához be kell tartani a zsalugyártók keresztmetszetre, szerkezetre, beszerelési helyzetre és szellőzési feltételekre vonatkozó specifikációit.
- A készülék elektromos alkatrészeket tartalmaz és tilos a háztartási hulladékkal együtt kiselejtezni. Vegyen figyelembe minden helyileg érvényes előírást és követelményt.
- Az eszköz általában nem használható vegyi hatásoknak kitett (gázok, folyadékok), illetve korróziót okozó környezetekben.
- A hajtómű használata bonyolult alkalmazásokban (pl. függesztett mennyezetek vagy emelt padlózatok) tilos.
- A használt anyagokra számos külső tényező (hőmérséklet, nyomás, szerkezet rögzítés, vegyszerek hatása, stb.) hatást gyakorolhat; ezeket szimulálása a laboratóriumi vizsgálatokon vagy a terepvizsgálatokon nem lehetséges. Amennyiben kételyek merülnek fel kérjük, végezzen egy tesztet. Ez az információ nem jelent jogi felhatalmazást. A Belimo vállalatot semmilyen felelősség és semmilyen garanciakötelezettség nem terheli.
- Az UL (NEMA) 4X alkalmazásokban használjon azonos kapacitású rugalmas fémkábeleket vagy menetes kábeleket.
- Amennyiben jelentős mennyiségű UV sugár éri, pl. erős napsugarak, javasoljuk a rugalmas fémkábelek vagy hasonló elemek használatát.

Termékjellemzők

Alkalmazási területek	A hajtómű speciálisan alkalmazható kültéri alkalmazásokhoz, és védett a következő környezeti hatásokkal szemben: - UV-sugárzás - Eső / hó - Szennyeződés / por - Páratartalom - Változó klíma / gyakori és jelentős mértékű hőmérséklet-ingadozás (ajánlás: a belső kondenzáció elkerülése érdekében használja a hajtóművet integrált, gyárilag beépített, külön megrendelhető fűtéssel)
Működési mód	A hajtómű szabványos 0 ... 10 V-os vezérlő jelhez kapcsolódik, melynek hatására a kívánt működési helyzetbe mozog, és egyúttal megfeszíti a visszatérítő rugót. A tápfeszültség megszakadásakor, a zsalut a rugóenergia mozgatja vissza a vészállás funkció pozíciójába.
Egyszerű közvetlen felszerelés	Univerzális rögzítőbilinccsel egyszerűen közvetlenül a zsalutengelyre szerelhető; a mellékelt elfordulás elleni védelemmel megakadályozható a hajtómű elfordulása.
Kézi felülbírlás	A zsalu kézi forgatókar segítségével működtethető manuálisan, és bármely pozícióban megállítható a retesz kapcsolóval. A kioldás manuálisan vagy automatikusan történik, az üzemi feszültség alkalmazásával. Távolítsa el a ház fedelét manuális felülírás céljából.
Beállítható elfordulási szög	Az elfordulásszög mechanikus ütközőkkel állítható be.
Magas funkcionalitású megbízhatóság	A hajtómű túlterhelésvédelemmel rendelkezik, nincs szükség végállaskapcsoló és automatikus ütközők alkalmazására, amikor eléri a végzáró elemet
Rugalmas jelzés	Ha a következő elektromos tartozékokkal való kombinációra van szükség, kérjük, lépjen kapcsolatba a Belimo képviselőjével! S2A-F segédkapcsoló 2 x SPDT P200A-F állásjelző potencióméter 200 Ω P1000A-F állásjelző potencióméter 1 kΩ

Tartozékok

Elektromos tartozékok	Leírás	Típus
	Jelátalakító feszültség/áram 100 kΩ 4...20 mA, AC/DC 24 V-os betáplálás	Z-UIC
	Pozícionáló falra rögzítéshez	SGA24
	Pozícionáló beépítési szereléshez	SGE24
	Pozícionáló első panel szereléséhez	SGF24
	Pozícionáló falra rögzítéshez	CRP24-B1
Mechanikus tartozékok	Leírás	Típus
	Tömszelence Ø4...10 mm kábelátmérőhöz	Z-KB-PG11
Kizárólag ex works opció	Leírás	Típus
	Fűtés, beállítható termosztáttal	HT24-FG
	Fűtés, mechanikus légnedvesség-szabályozóval	HH24-FG

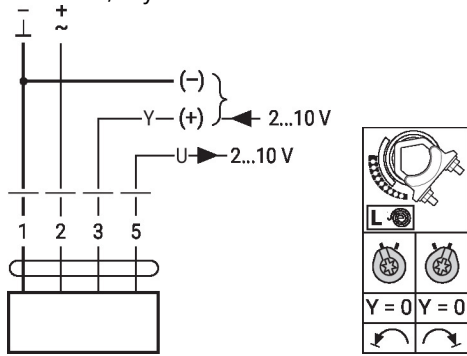
Elektromos beszerelés

Ellátás a biztonságosan leválasztó transzformátorról.
Párhuzamosan más hajtóműveket is csatlakoztathat. Vegye figyelembe a teljesítményadatokat.
Vezetékszínek:

- 1 = fekete
- 2 = piros
- 3 = fehér
- 5 = narancssárga

Kapcsolási rajz

AC/DC 24 V, folytonos



Méreték

Tengelyhossz

	16...105 (ø12...19)
	16...45 (ø19...26.7)

Rögzítési tartomány

	12...22	12...18
	22...26.7	12...18

