

Vészállással rendelkező folytonos forgóhajtómű zsaluk mozgatásához, épületgépészeti alkalmazásra

- Maximális zsaluméret kb. 2 m<sup>2</sup>
- Hajtómű forgatónyomatéka 10 Nm
- Névleges feszültség AC/DC 24 V
- Vezérlés moduláló 2...10 V
- Állásvisszajelzés 2...10 V



## Műszaki adatok

<b>Elektromos adatok</b>	Névleges feszültség	AC/DC 24 V
	Névleges feszültséghez tartozó frekvencia	50/60 Hz
	Névleges feszültségtartomány	AC 19.2...28.8 V / DC 21.6...28.8 V
	Energiafogyasztás működés alatt	3.5 W
	Energiafogyasztás nyugalmi helyzetben	2.5 W
	Áramfelvétel vezeték-méretezéshez	5.5 VA
	Tápellátás/vezérlés csatlakozása	Kábel 1 m, 4x 0.75 mm <sup>2</sup>
	Párhuzamos működés	Igen (vegye figyelembe a teljesítményadatokat)
<b>Működési adatok</b>	Hajtómű forgatónyomatéka	10 Nm
	Forgatónyomaték vészállás funkció esetén	10 Nm
	Y működési tartomány	2...10 V
	Bemeneti ellenállás	100 kΩ
	U pozíció-visszajelzés	2...10 V
	U pozíció-visszajelzés megjegyzés	Max. 0.5 mA
	Pozíció pontossága	±5%
	Hajtómű mozgásiránya	választható L/R kapcsolóval
	A vészállás funkció mozgásiránya	választható B/J felszereléssel
	Kézi felülbírálás	forgatókaros és reteszelőkapcsolós változat szerint
	Elfordulási szög	Max. 95°
	Elfordulási szög megjegyzés	beállítható 33% értéktől 2,5%-os lépésekben (mechanikus végütközővel)
	Hajtómű futásideje	150 s / 90°
	Vészállás funkció futásidő	<20 s @ -20...50°C / <60 s @ -30°C
	A hajtómű hangteljesítményszintje	40 dB(A)
Mechanikus kapcsolódás	Univerzális rögzítőbilincs 10...25.4 mm	
Pozíciójelzés	Mechanikus	
Élettartam	Min. 60'000 vészállás pozíció	
<b>Biztonsági adatok</b>	IEC/EN érintésvédelmi osztály	III, Földeletlen érintésvédelmi törpefeszültség (SELV)
	Tápforrás UL	Class 2 Supply
	IEC/EN védelmi szint	IP54
	NEMA/UL védelmi szint	NEMA 2
	Burkolat	UL 2-es burkolattípus
	EMC	CE a 2014/30/EU alapján

## Műszaki adatok

<b>Biztonsági adatok</b>	IEC/EN tanúsítvány	IEC/EN 60730-1 és IEC/EN 60730-2-14
	UL Approval	cULus az UL60730-1A, UL60730-2-14 and CAN/CSA E60730-1 szerint A hajtómű UL jelölése függ a használati helyszíntől, és a készülék UL kompatibilitásától.
	Higiéniai teszt	A VDI 6022 1. rész / SWKI VA 104-01 szerint, tisztítható és fertőtleníthető, alacsony kibocsátású
	Művelet típusa	1.AA típus
	Tápellátás/vezérlés névleges impulzusfeszültsége	0.8 kV
	Szennyezési szint	3
	Környezeti páratartalom	Max. 95% RH, nem kondenzálódó
	Környezeti hőmérséklet	-30...50°C [-22...122°F]
	Tárolási hőmérséklet	-40...80°C [-40...176°F]
	Karbantartási igény	karbantartásmentes
<b>Tömeg</b>	Tömeg	2.0 kg

## Biztonsági megjegyzések



- Ez az eszköz helyhez kötött fűtő-, szellőző- és légkondicionáló rendszerekhez készült, és nem használható a megadott alkalmazási területétől eltérő módon, különösen repülőgépekben vagy bármilyen más légi közlekedési módokban.
- A kültéri alkalmazásokra csak akkor van lehetőség, ha az eszköz nincs közvetlenül kitéve (tenger)víznek, hónak, jégnek, napsugárzásnak vagy agresszív gázoknak, valamint biztosított, hogy a környezeti körülmények mindenkor az adatlapnak megfelelő küszöbértékeken belül maradnak.
- A beszerelést kizárólag az erre jogosult szakszemélyzet végezheti. Beszereléskor kérjük, figyeljen az összes érvényes törvényi vagy intézményi előírásra.
- A készüléket kizárólag a gyártás helyén szabad felnyitni. Nem tartalmaz olyan alkatrészeket, melyet a felhasználó cserélhet ki vagy szerelhet meg.
- A kábeleket tilos eltávolítani a készülékből.
- A forgatónyomaték-igény kiszámításához be kell tartani a zsalugyártók keresztmetszetre és szerkezetre, valamint a beszerelési helyzetre és szellőzésre vonatkozó specifikációit.
- A készülék elektromos alkatrészeket tartalmaz és tilos a háztartási hulladékkal együtt kiselejtezni. Vegyen figyelembe minden helyileg érvényes előírást és követelményt.

## Termékjellemzők

<b>Üzem mód</b>	A hajtómű szabványos 0 ... 10 V-os vezérlő jelhez kapcsolódik, melynek hatására a kívánt működési helyzetbe mozog, és egyúttal megfeszíti a visszatérítő rugót. A tápfeszültség megszakadásakor, a zsalut a rugóenergia mozgatja vissza a vészállás funkció pozíciójába.
<b>Egyszerű közvetlen felszerelés</b>	Univerzális rögzítőbilinccsel egyszerűen közvetlenül a zsalutengelyre szerelhető; a mellékelt elfordulás elleni védelemmel megakadályozható a hajtómű elfordulása.
<b>Kézi felülbírlás</b>	A zsalu kézi forgatókar segítségével működtethető manuálisan, és bármely pozícióban megállítható a retesz kapcsolóval. A kioldás manuálisan vagy automatikusan történik, az üzemi feszültség alkalmazásával.
<b>Beállítható elfordulási szög</b>	Az elfordulásszög mechanikus ütközőkkel állítható be.
<b>Magas funkcionalitású megbízhatóság</b>	A hajtómű túlterhelésvédelemmel rendelkezik, nincs szükség végálláskapcsoló és automatikus ütközők alkalmazására, amikor eléri a végzáró elemet

## Tartozékok

Elektromos tartozékok	Leírás	Típus
	Segédkapcsoló 2x SPDT	S2A-F
	Helyzetjelző potenciométer 1 k $\Omega$	P1000A-F
	Jelátalakító feszültség/áram 100 k $\Omega$ 4...20 mA, AC/DC 24 V-os betáplálás	Z-UIC
	Pozícionáló falra rögzítéshez	SGA24
	Pozícionáló beépítési szereléshez	SGE24
	Pozícionáló első panel szereléséhez	SGF24
	Pozícionáló falra rögzítéshez	CRP24-B1
Mechanikus tartozékok	Leírás	Típus
	Tengely-meghosszabbítás 240 mm $\varnothing$ 20 mm $\varnothing$ 8...22.7 mm zsalutengelyhez	AV8-25
	Végállásütköző jelző	IND-AFB
	Rögzítőbilincs, megfordítható, középre rögzítéshez, $\varnothing$ 12,7 / 19,0 / 25,4 mm zsalutengelyekhez	K7-2
	Gömbcsukló KH8 / KH10 zsalu-emelőkarhoz	KG10A
	Gömbcsukló KH8 zsalu-emelőkarhoz	KG8
	Zsalu-emelőkar Horonyszélesség 8.2 mm, Rögzítési tartomány $\varnothing$ 10...18 mm	KH8
	Forgattyúkar, 3/4"-es tengelyekhez, Rögzítési tartomány $\varnothing$ 10...22 mm, Horonyszélesség 8.2 mm	KH-AFB
	Alakzáró betét 10x10 mm, 20 darabos multipack csomag.	ZF10-NSA-F
	Alakzáró betét 12x12 mm, 20 darabos multipack csomag.	ZF12-NSA-F
	Alakzáró betét 15x15 mm, 20 darabos multipack csomag.	ZF15-NSA-F
	Alakzáró betét 16x16 mm, 20 darabos multipack csomag.	ZF16-NSA-F
	Szerelőkészlet rudazatos mozgatáshoz sík és oldalsó beszereléshez	ZG-AFB
	Alaplemez meghosszabbítás	Z-SF
	Elfordulás elleni mechanizmus 230 mm, 20 darabos multipack csomag.	Z-ARS230L
	Kézi hajtókar 63 mm	ZKN2-B

## Elektromos beszerelés



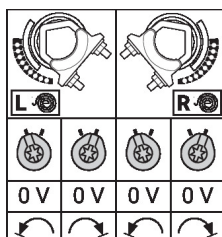
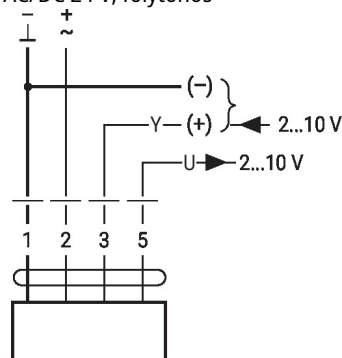
**Megtáplálás leválasztó transzformátorról (galvanikus leválasztás).**  
Párhuzamosan más hajtóműveket is csatlakoztathat. Vegye figyelembe a teljesítményadatokat.

## Vezetékszínnek:

- 1 = fekete
- 2 = piros
- 3 = fehér
- 5 = narancssárga

## Kapcsolási rajz

AC/DC 24 V, folytonos



## Méretek

## Tengelyhossz

	Min. 85
	Min. 15

## Rögzítési tartomány

	10...22	10	14...25.4
	19...25.4	12...18	

