

Forgóhajtómű golyóscsapokhoz és vészleállítás funkcióval

- Hajtómű forgatónyomatéka 4 Nm
- Névleges feszültség AC/DC 24 V
- Vezérlés nyit/zár
- Nyitott feszültségmentesség (NO)
- 2 beépített segédkapcsolóval



## Műszaki adatok

<b>Elektromos adatok</b>	Névleges feszültség	AC/DC 24 V	
	Névleges feszültséghez tartozó frekvencia	50/60 Hz	
	Névleges feszültségtartomány	AC 19.2...28.8 V / DC 21.6...28.8 V	
	Energiafogyasztás működés alatt	5 W	
	Energiafogyasztás nyugalmi helyzetben	2.5 W	
	Áramfelvétel vezeték-méretezéshez	7 VA	
	Segédkapcsoló	2x SPDT, 1x 10° / 1x 85°	
	Segédkapcsoló kapcsolási teljesítménye	1 mA...3 A (0.5 A indukciós), DC 5 V...AC 250 V	
	Tápellátás/vezérlés csatlakozása	Kábel 1 m, 2x 0.75 mm <sup>2</sup>	
	Segédkapcsoló csatlakozása	Kábel 1 m, 6x 0.75 mm <sup>2</sup>	
	Párhuzamos működés	Igen (vegye figyelembe a teljesítményadatokat)	
	<b>Működési adatok</b>	Hajtómű forgatónyomatéka	4 Nm
		Forgatónyomaték vészleállítás funkció esetén	4 Nm
A vészleállítás funkció mozgásiránya		Tápellátás nélküli NO, nyitott szelep (A - AB = 100%)	
Hajtómű mozgásiránya megjegyzés		L furatos szelepeknél (A - AB = 0%)	
Kézi felülbírállás		kézi hajtóművel, bármilyen pozícióban rögzíthető	
Hajtómű futásideje		75 s / 90°	
Vészleállítás funkció futásidő		<20 s @ -20...50°C / <60 s @ -30°C	
A hajtómű hangteljesítményszintje		50 dB(A)	
Pozíciójelzés		Mechanikus	
Élettartam		Min. 60'000 vészleállítás pozíció	
<b>Biztonsági adatok</b>	IEC/EN érintésvédelmi osztály	III, Földeletlen érintésvédelmi törpefeszültség (SELV)	
	Segédkapcsoló IEC/EN védelmi osztálya	II, megerősített szigetelés	
	IEC/EN védelmi szint	IP54	
	EMC	CE a 2014/30/EU alapján	
	Kisfeszültségű irányelv	CE a 2014/35/EU alapján	
	IEC/EN tanúsítvány	IEC/EN 60730-1 és IEC/EN 60730-2-14	
	Művelet típusa	1. típus	
	Tápellátás/vezérlés névleges impulzus-feszültsége	0.8 kV	
	Segédkapcsoló névleges impulzus-feszültsége	2.5 kV	
	Szennyezési szint	3	

**Műszaki adatok**

<b>Biztonsági adatok</b>	Környezeti páratartalom	Max. 95% RH, nem kondenzálódó
	Környezeti hőmérséklet	-30...50°C [-22...122°F]
	Tárolási hőmérséklet	-40...80°C [-40...176°F]
	Karbantartási igény	karbantartásmentes
<b>Tömeg</b>	Tömeg	1.7 kg

**Biztonsági megjegyzések**


- Ez az eszköz helyhez kötött fűtő-, szellőző- és légkondicionáló rendszerekhez készült, és nem használható a megadott alkalmazási területétől eltérő módon, különösen repülőgépekben vagy bármi más légi közlekedési módokban.
- A kültéri alkalmazásokra csak akkor van lehetőség, ha az eszköz nincs közvetlenül kitéve (tenger)víznek, hónak, jégnek, napsugárzásnak vagy agresszív gázoknak, valamint biztosított, hogy a környezeti körülmények mindenkor az adatlapnak megfelelő küszöbértékeken belül maradnak.
- A beszerelést kizárólag az erre jogosult szakember végezheti. Beszereléskor kérjük, figyeljen az összes érvényes törvényi vagy intézményi előírásra.
- A készüléket kizárólag a gyártás helyén szabad felnyitni. Nem tartalmaz olyan alkatrészeket, melyet a felhasználó cserélhet ki vagy szerelhet meg.
- A kábeleket tilos eltávolítani a készülékből.
- A készülék elektromos alkatrészeket tartalmaz és tilos a háztartási hulladékkal együtt kiselejtezni. Vegyen figyelembe minden helyileg érvényes előírást és követelményt.

**Termékjellemzők**

<b>Üzem mód</b>	A hajtómű a szelepet üzemi pozícióba mozgatja, és egyúttal megfeszíti a visszahúzórugót. A tápfeszültség megszakadásakor a rugóenergia a szelepet visszafordítja a vészállásba.
<b>Egyszerű közvetlen felszerelés</b>	Egyszerű közvetlen felszerelés a golyócsapra egyetlen csavarral. A beszerelés iránya a golyócsaphoz képest 90°-os lépésekben kiválasztható.
<b>Kézi felülbírálás</b>	A szelep a kézi forgatókar segítségével működtethető manuálisan, és bármely pozícióban megállítható. A kioldás manuálisan vagy automatikusan történik, az üzemi feszültség alkalmazásával.
<b>Magas funkcionalitású megbízhatóság</b>	A hajtómű túlterhelésvédelemmel rendelkezik, nincs szükség végállskapcsoló és automatikus ütközők alkalmazására, amikor eléri a végzáró elemet
<b>Jelzés</b>	A hajtómű két előre beállított segédkapcsolóval rendelkezik. 10°-os vagy 85°-os elfordulásszög jelzését teszik lehetővé.

**Elektromos beszerelés**


**Megtáplálás leválasztó transzformátorról (galvanikus leválasztás).**  
Párhuzamosan más hajtóműveket is csatlakoztathat. Vegye figyelembe a teljesítményadatokat.

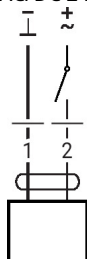
**Vezetékszínek:**

- 1 = fekete
- 2 = fehér
- 1 = fehér
- 2 = fehér
- 3 = fehér
- 4 = fehér
- 5 = fehér
- 6 = fehér

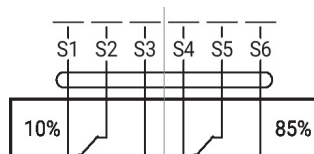
## Elektromos beszerelés

## Kapcsolási rajz

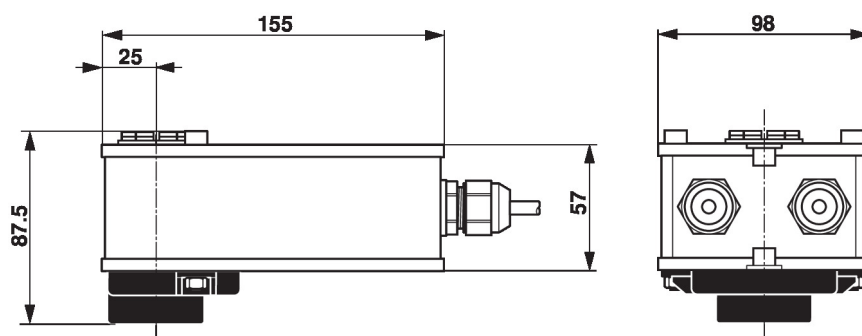
AC/DC 24 V, nyit/zár



## Segédkapcsoló



## Méretek



## További dokumentáció

- Teljes termékválaszték vizes alkalmazásokhoz
- Adatlapok golyóscsapokhoz
- Beszerelési útmutatók hajtóművekhez és/vagy golyóscsapokhoz
- Általános megjegyzések a projektervezéshez