

Kommunikációképes forgóhajtómű vészállás funkcióval golyóscsapokhoz

- Hajtómű forgatónyomatéka 4 Nm
- Névleges feszültség AC/DC 24 V
- Vezérlés moduláló, kommunikációképes 2...10 V változó
- Állásvisszajelzés 2...10 V változó
- Kommunikáció Belimo MP-Bus csatlakozáson keresztül
- Érzékelőjelek átalakítása
- Zárt feszültségmentesség (NC)



## Műszaki adatok

<b>Elektromos adatok</b>	Névleges feszültség	AC/DC 24 V
	Névleges feszültséghez tartozó frekvencia	50/60 Hz
	Névleges feszültségtartomány	AC 19.2...28.8 V / DC 21.6...28.8 V
	Energiafogyasztás működés alatt	6 W
	Energiafogyasztás nyugalmi helyzetben	2.5 W
	Áramfelvétel vezeték-méretezéshez	10 VA
	Tápellátás/vezérlés csatlakozása	Kábel 1 m, 4x 0.75 mm <sup>2</sup>
	Párhuzamos működés	Igen (vegye figyelembe a teljesítményadatokat)
	<b>Adatbusz kommunikáció</b>	Kommunikatív vezérlés
Csomópontok száma		MP-Bus max. 8
<b>Működési adatok</b>	Hajtómű forgatónyomatéka	4 Nm
	Forgatónyomaték vészállás funkció esetén	4 Nm
	Y működési tartomány	2...10 V
	Bemeneti ellenállás	100 kΩ
	Y működési tartomány változtatható	Kezdő pont 0,5...30 V Végpont 2.5...32 V
	Opcionális üzemmódok	nyit/zár 3 pontos (csak AC) Moduláló (DC 0...32 V)
	U pozíció-visszajelzés	2...10 V
	U pozíció-visszajelzés megjegyzés	Max. 0.5 mA
	U pozíció-visszajelzés változtatható	Kezdő pont 0,5...8 V Végpont 2.5...10 V
	Pozíció pontossága	±5%
	Hajtómű mozgásiránya	Y = 0 (0 V = A - AB = 0%)
	A vészállás funkció mozgásiránya	Tápellátás nélküli NC, zárt szelep (A - AB = 0%)
	Hajtómű mozgásiránya megjegyzés	L furatos szelepeknél (A - AB = 100%)
	Kézi felülbírlás	Nem
	Hajtómű futásidője	75 s / 90°
	Motor futásidő változtatható	75...300 s
Vészállás funkció futásidője	<20 s @ -20...50°C / <60 s @ -30°C	
A hajtómű hangteljesítményszintje	45 dB(A)	
Beállítási tartománya adaptálása	manuális (az első bekapcsoláskor automatikus)	

**Műszaki adatok**

<b>Működési adatok</b>	Adaptációs beállítási tartomány változtatható	Nincs művelet Adaptáció bekapcsoláskor Adaptáció a forgáskapcsoló használatát követően
	Felülbíráló vezérlés	MAX (maximum pozíció) = 100% MIN (minimum pozíció) = 0% ZS (közbenső helyzet, csak AC) = 50%
	Felülbíráló vezérlés változtatható	MAX = (MIN + 33%)...100% MIN = 0%...(MAX - 33%) ZS = MIN...MAX
	Pozíciójelzés	Mechanikus
	Élettartam	Min. 60'000 vészállás pozíció
<b>Biztonsági adatok</b>	IEC/EN érintésvédelmi osztály	III, Földetlen érintésvédelmi törpefeszültség (SELV)
	IEC/EN védelmi szint	IP54
	EMC	CE a 2014/30/EU alapján
	IEC/EN tanúsítvány	IEC/EN 60730-1 és IEC/EN 60730-2-14
	Művelet típusa	1. típus
	Tápellátás/vezérlés névleges impulzusfeszültsége	0.8 kV
	Szennyezési szint	3
	Környezeti páratartalom	Max. 95% RH, nem kondenzálódó
	Környezeti hőmérséklet	-30...50°C [-22...122°F]
	Tárolási hőmérséklet	-40...80°C [-40...176°F]
Karbantartási igény	karbantartásmentes	
<b>Tömeg</b>	Tömeg	1.5 kg

**Biztonsági megjegyzések**


- Ez az eszköz helyhez kötött fűtő-, szellőző- és légkondicionáló rendszerekhez készült, és nem használható a megadott alkalmazási területétől eltérő módon, különösen repülőgépekben vagy bármilyen más légi közlekedési módokban.
- A kültéri alkalmazásokra csak akkor van lehetőség, ha az eszköz nincs közvetlenül kitéve (tenger)víznek, hónak, jégnek, napsugárzásnak vagy agresszív gázoknak, valamint biztosított, hogy a környezeti körülmények mindenkor az adatlapnak megfelelő küszöbértékekben belül maradnak.
- A beszerelést kizárólag az erre jogosult szakember végezheti. Beszereléskor kérjük, figyeljen az összes érvényes törvényi vagy intézményi előírásra.
- A készüléket kizárólag a gyártás helyén szabad felnyitni. Nem tartalmaz olyan alkatrészeket, melyet a felhasználó cserélhet ki vagy szerelhet meg.
- A kábeleket tilos eltávolítani a készülékből.
- A készülék elektromos alkatrészeket tartalmaz és tilos a háztartási hulladékkal együtt kiselejtezni. Vegyen figyelembe minden helyileg érvényes előírást és követelményt.

## Termékjellemzők

<b>Üzem mód</b>	<p>Hagyományos működtetés:</p> <p>A hajtómű egy 0...10 V feszültségű szabványos vezérlő jellel van csatlakoztatva. A hajtómű a szelepet működési pozícióba mozgatja, és egyúttal megfeszíti a visszatérítő rugót. A tápfeszültség megszakadásakor a rugóenergia a szelepet visszafordítja a vészállás funkció pozíciójába.</p> <p>Bus üzemelés:</p> <p>A hajtómű az MP-Bus-on keresztül kapja a digitális vezérlő jelzést a magasabb szintű vezérlőtől, és elmozdul a meghatározott állásba. Az U csatlakozás kommunikációs illesztőfelületként működik, nem biztosítja az analóg mérési feszültséget.</p>
<b>Szenzorok jelátalakítója</b>	Érzékelő csatlakoztatási lehetőségek (passzív vagy aktív érzékelő illetve kontaktérintkező). Az MP hajtómű analóg/digitális konverterként továbbítja az érzékelők jeleit, az MP Bus-tól egy magasabb szintű rendszer felé.
<b>Paraméterezhető hajtóművek</b>	A gyári beállítások lefedik a legtöbb alkalmazást. Az egyes paraméterek a Belimo Assistant 2 vagy a ZTH EU segítségével módosíthatók.
<b>Egyszerű közvetlen felszerelés</b>	Egyszerű közvetlen felszerelés a golyóscsapra egyetlen csavarral. A beszerelés iránya a golyóscsaphoz képest 90°-os lépésekben kiválasztható.
<b>Magas funkcionalitású megbízhatóság</b>	A hajtómű túlterhelésvédelemmel rendelkezik, nincs szükség végállskapcsoló és automatikus ütközők alkalmazására, amikor eléri a végzáró elemet
<b>Kiindulási helyzet</b>	<p>A tápfeszültség első bekapcsolásakor, vagyis az első üzembe helyezés során, a hajtómű egy adaptálást végez, mely során a működési tartomány és az állásvisszajelzés a mechanikus állítási tartományhoz igazodik.</p> <p>A hajtómű ezután a vezérlő jel által megadott állásba mozog.</p> <p>Gyári beállítás: R (balra forgó).</p>
<b>Adaptáció és szinkronizálás</b>	<p>Az adaptálás kézzel is elindítható a kapcsoló forgásirányának balról jobbra kapcsolásával kétszer 5 másodpercen belül vagy a PC-Tool használatával. Mindkét mechanikus végállásütköző észlelése megtörténik az adaptálás alatt (a teljes állítási tartományban). A forgókapcsoló használatát követő automatikus szinkronizálást program tartalmazza. A szinkronizálás az alapállásban történik (0%).</p> <p>A Belimo Assistant 2 segítségével számos beállítás elvégezhető.</p>

## Tartozékok

Eszközök	Leírás	Típus
	Service-Tool, ZIP USB funkcióval, paraméterezhető és kommunikatív Belimo hajtóművekhez, VAV szabályozóhoz és HVAC teljesítmény-eszközökhöz	ZTH EU
	Szerviz eszköz vezetékes és vezeték nélküli beállításhoz, helyszíni üzemeltetéshez és hibaelhárításhoz.	Belimo Assistant 2
	Adapter Service-Tool ZTH-hez	MFT-C
	Csatlakozókábel 5 m, A: RJ11 6/4 ZTH EU, B: 6-tűs szervizcsatlakozóra csatlakoztatáshoz	ZK1-GEN
	Csatlakozókábel 5 m, A: RJ11 6/4 ZTH EU, B: szabad vezeték vég MP/PP sorkapocsra csatlakozáshoz	ZK2-GEN
Elektromos tartozékok	Leírás	Típus
	MP-Bus tápellátás MP hajtóművekhez	ZN230-24MP
	Helyiség hőmérséklet-szabályozó 3 sorozattal	CR24-A3
	Helyiség hőmérséklet-szabályozó 3 sorozattal	CR24-B3
	Helyiség hőmérséklet-szabályozó	CRK24-B1
Gatewayek	Leírás	Típus
	MP gateway BACnet MS/TP-hez	UK24BAC

## Tartozékok

## Leírás

MP Gateway Modbus RTU-hoz

## Típus

UK24MOD

## Elektromos beszerelés

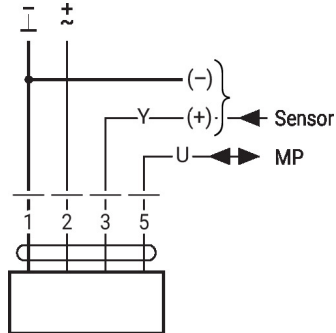

**Megtáplálás leválasztó transzformátorról (galvanikus leválasztás).**

Párhuzamosan más hajtóműveket is csatlakoztathat. Vegye figyelembe a teljesítményadatokat.

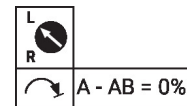
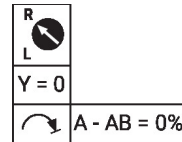
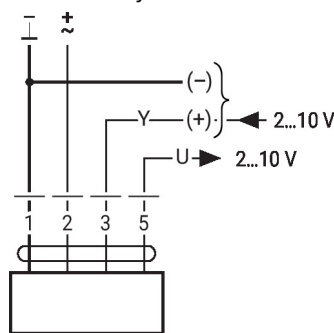
## Vezetékszínék:

- 1 = fekete
- 2 = piros
- 3 = fehér
- 5 = fehér

## MP-Bus



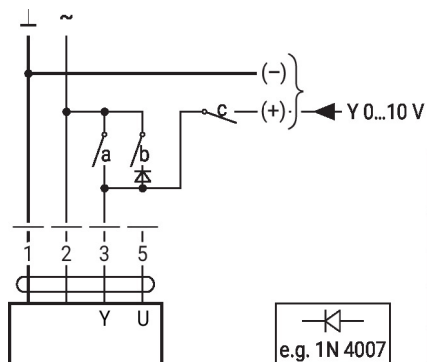
## AC/DC 24 V, folytonos



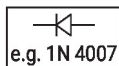
## További elektromos szerelések

## Függvények alapértékekkel (hagyományos mód)

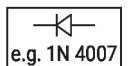
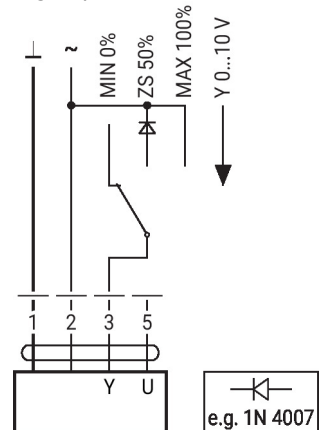
Túlterhelés-szabályozás és korlátozás AC 24 V relével



1	2	a	b	c	
					0 %
					ZS 50%
					100%
					Y



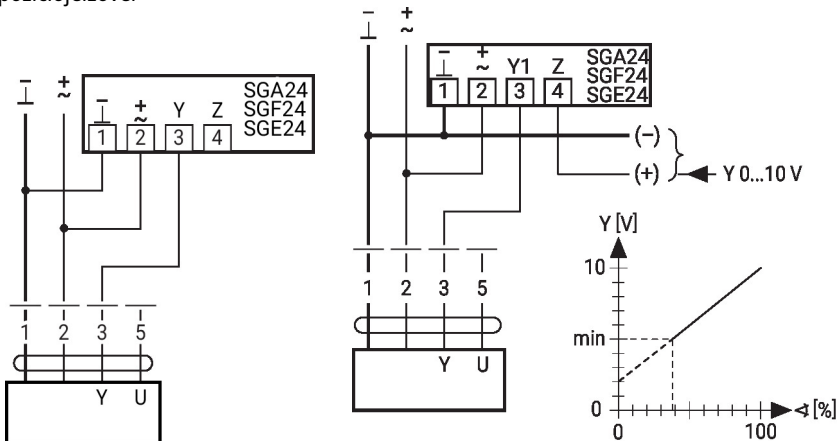
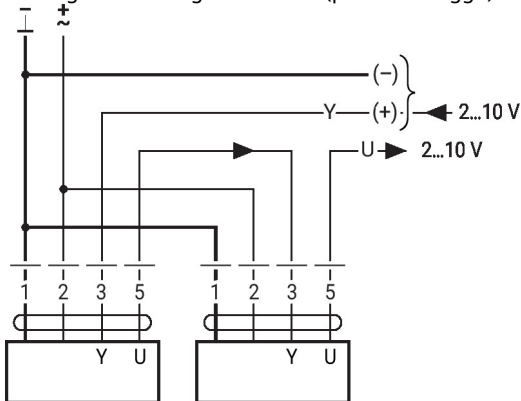
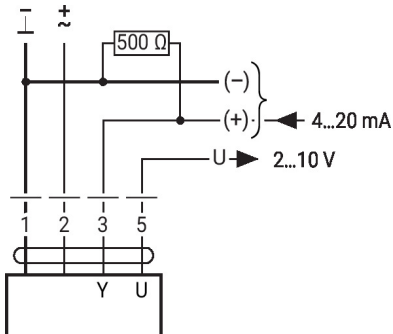
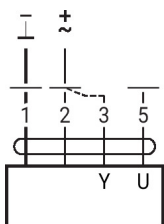
## Vezérlés felülírása AC 24 V forgókapcsolóval



**Függvények alapértékekkel (hagyományos mód)**

 0...100% távoli vezérlés SG..  
pozíciójelzővel

Minimum korlát SG..pozíciójelzővel


**Elsődleges/másodlagos működés (pozíciótól függő)**

**Vezérlés 4...20 mA árammal külső ellenálláson keresztül**

**Működési adatok**

**Eljárás**

1. Csatlakoztassa a 24 V-ot az 1-es és 2-es csatlakozásra
2. Bontsa a 3-as csatlakozót:
  - L. forgásirány: a hajtómű balra forog
  - R. forgásirány: a hajtómű jobbra forog
3. 2. és 3. csatlakozó rövidzárata: - a hajtómű ellentétes irányban működik

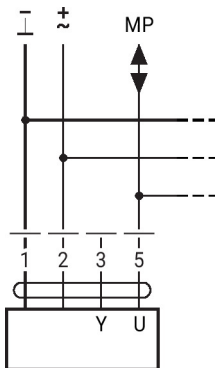
**Vigyázat:**

A működési tartományt DC 2...10 V értékre kell beállítani.

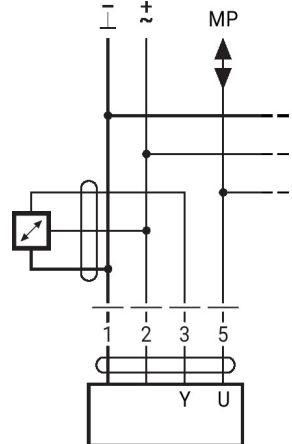
Az 500 Ω ellenállás a 4...20 mA jelet DC 2...10 V feszültségjellé alakítja át

**Függvények alapértékekkel (hagyományos mód)**

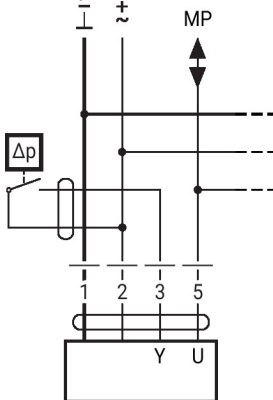
Csatlakozás az MP-Bus rendszerre



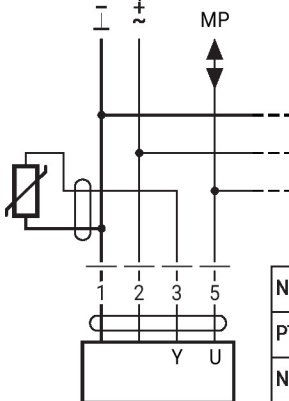
Max. 8 MP-Bus csomópont

**Aktív érzékelők csatlakoztatása**


- AC/DC 24 V-os tápellátás
- Kimenő jel 0...10 V (max. 0...32 V)
- Felbontás 30 mV

**Külső kapcsolóérintkező csatlakozása**


- Kapcsolási áram 16 mA 24 V esetén
- A működési tartomány kezdőpontját az MP hajtóműhöz kell paraméterezni  $\geq 0.5$  V értéként

**Connection of passive sensors**


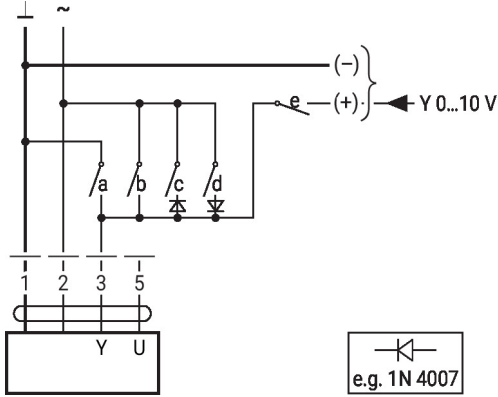
Ni1000	-28...+98°C	850...1600 $\Omega$ <sup>2)</sup>
PT1000	-35...+155°C	850...1600 $\Omega$ <sup>2)</sup>
NTC	-10...+160°C <sup>1)</sup>	200 $\Omega$ ...60 k $\Omega$ <sup>2)</sup>

- 1) Depending on the type  
 2) Resolution 1 Ohm  
 Compensation of the measured value is recommended

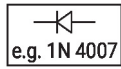
**További elektromos szerelések**

**Funkciók speciális paraméterekkel (paraméterezés szükséges)**

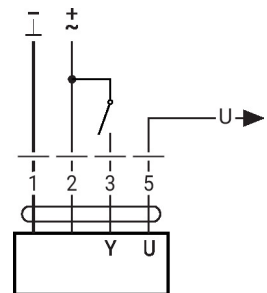
Felülbírálás és korlátozás AC 24 V relével



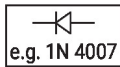
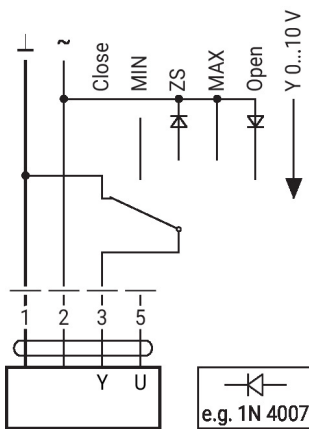
1	2	a	b	c	d	e	
							Close
							MIN
							ZS
							MAX
							Open
							Y



Vezérlés nyit/zár



Felülbírálás és korlátozás AC 24 V forgókapcsolóval



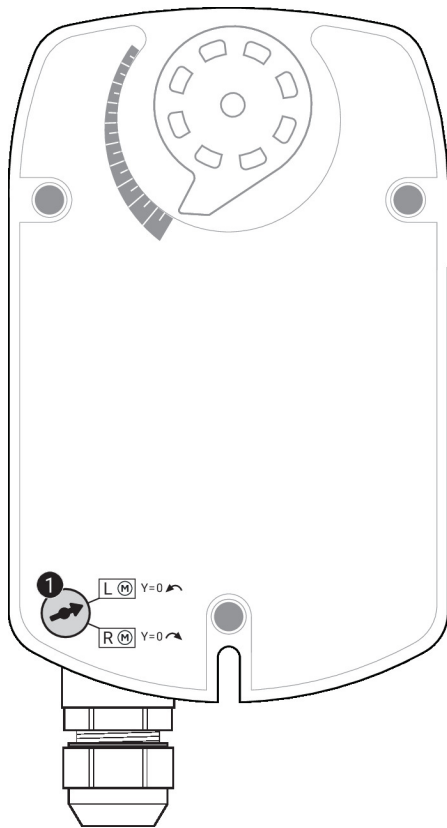
3 pontos vezérlés AC 24 V használatával

**Vigyázat:**

A "Zár" funkció csak akkor garantált, ha a működési tartomány kezdőpontja min. 0.5 V.

1	2	3		

## Működtető vezérlőszervek és jelzőfények

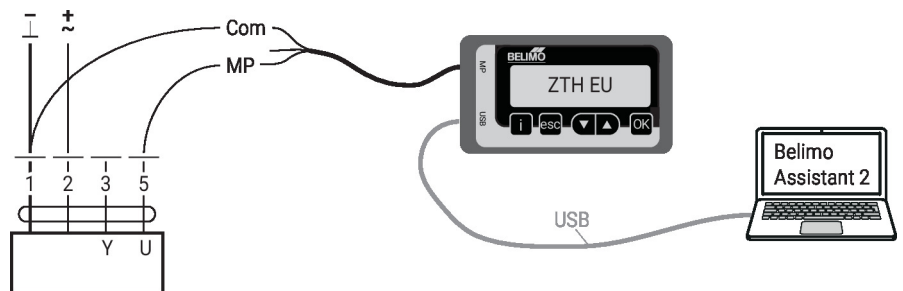


- 1 MP címzés  
Mozgassa a forgásirány kapcsolót ellenkező pozícióba és vissza (4 másodpercen belül)

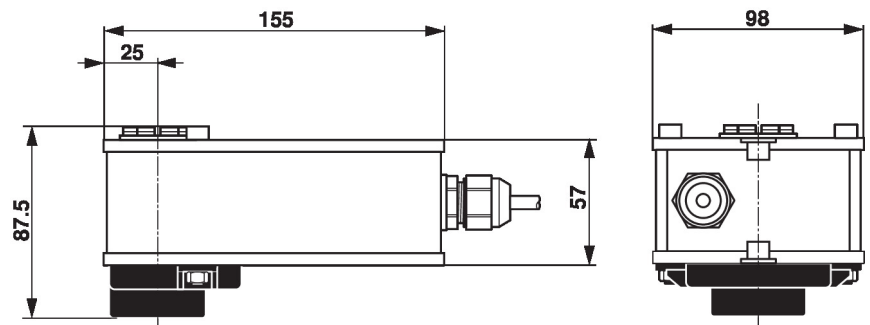
## Szerviz

**Vezetékes csatlakozás** A hajtómű paraméterezéséhez használja a ZTH EU eszközöket, szorítás csatlakozókkal. Bővített paraméterezéshez csatlakoztassa a számítógépet.

Connection ZTH EU / Belimo Assistant 2



## Méretek





**További dokumentáció**

- MP együttműködő partnerek áttekintése
- Szerszámcsatlakozások
- Az MP-Bus technológia bemutatása
- Teljes termékválaszték vizes alkalmazásokhoz
- Adatlapok golyócsapokhoz
- Beszerelési útmutatók hajtóművekhez és/vagy golyócsapokhoz
- Általános megjegyzések a projekttervezéshez
- Gyors útmutató – Belimo Assistant 2