

Forgóhajtómű golyóscsapokhoz

- Hajtómű forgatónyomatéka 5 Nm
- Névleges feszültség AC/DC 24 V
- Vezérlés nyit/zár, 3 pontos



Műszaki adatok

| | | |
|--------------------------|--|---|
| Elektromos adatok | Névleges feszültség | AC/DC 24 V |
| | Névleges feszültséghez tartozó frekvencia | 50/60 Hz |
| | Névleges feszültségtartomány | AC 19.2...28.8 V / DC 19.2...28.8 V |
| | Energiafogyasztás működés alatt | 1.5 W |
| | Energiafogyasztás nyugalmi helyzetben | 0.2 W |
| | Áramfelvétel vezeték-méretezéshez | 2 VA |
| | Tápellátás/vezérlés csatlakozása | Kábel 1 m, 3x 0.75 mm ² |
| | Párhuzamos működés | Igen (vegye figyelembe a teljesítményadatokat) |
| Működési adatok | Hajtómű forgatónyomatéka | 5 Nm |
| | Kézi felülbírálás | lezárható nyomógombbal |
| | Hajtómű futásideje | 90 s / 90° |
| | A hajtómű hangteljesítményszintje | 35 dB(A) |
| | Pozíciójelzés | Mechanikus, dugaszolható |
| Biztonsági adatok | IEC/EN érintésvédelmi osztály | III, Földetlen érintésvédelmi törpefeszültség (SELV) |
| | Tápforrás UL | Class 2 Supply |
| | IEC/EN védelmi szint | IP54 |
| | NEMA/UL védelmi szint | NEMA 2 |
| | Burkolat | UL 2-es burkolattípus |
| | EMC | CE a 2014/30/EU alapján |
| | IEC/EN tanúsítvány | IEC/EN 60730-1 és IEC/EN 60730-2-14 |
| | UL Approval | cULus az UL60730-1A, UL60730-2-14 and CAN/CSA E60730-1 szerint A hajtómű UL jelölése függ a használati helyszíntől, és a készülék UL kompatibilitásától. |
| | Művelet típusa | 1. típus |
| | Tápellátás/vezérlés névleges impulzusfeszültsége | 0.8 kV |
| | Szennyezési szint | 3 |
| | Környezeti páratartalom | Max. 95% RH, nem kondenzálódó |
| | Környezeti hőmérséklet | -30...50°C [-22...122°F] |
| | Tárolási hőmérséklet | -40...80°C [-40...176°F] |
| Karbantartási igény | karbantartásmentes | |
| Tömeg | Tömeg | 0.47 kg |

Biztonsági megjegyzések



- Ez az eszköz helyhez kötött fűtő-, szellőző- és légkondicionáló rendszerekhez készült, és nem használható a megadott alkalmazási területétől eltérő módon, különösen repülőgépekben vagy bármi más légi közlekedési módokban.
- A kültéri alkalmazásokra csak akkor van lehetőség, ha az eszköz nincs közvetlenül kitéve (tenger)víznek, hónak, jégnek, napsugárzásnak vagy agresszív gázoknak, valamint biztosított, hogy a környezeti körülmények mindenkor az adatlapnak megfelelő küszöbértékeken belül maradnak.
- A beszerelést kizárólag az erre jogosult szakszemélyzet végezheti. Beszereléskor kérjük, figyeljen az összes érvényes törvényi vagy intézményi előírásra.
- A forgásirány megváltoztatására szolgáló kapcsolót kizárólag az arra feljogosított szakemberek állíthatják. A forgásirány különösen a fagyvédelmi körben nem fordítható meg.
- A készüléket kizárólag a gyártás helyén szabad felnyitni. Nem tartalmaz olyan alkatrészeket, melyet a felhasználó cserélhet ki vagy szerelhet meg.
- A kábeleket tilos eltávolítani a készülékből.
- A készülék elektromos alkatrészeket tartalmaz és tilos a háztartási hulladékkal együtt kiselejtezni. Vegyen figyelembe minden helyileg érvényes előírást és követelményt.

Termékjellemzők

| | |
|--|---|
| Egyszerű közvetlen felszerelés | Egyszerű közvetlen felszerelés a golyócsapra egyetlen központi csavarral. Az összeszerelésre szolgáló szerszám, a helyzetjelző karban található. A beszerelés iránya a golyócsaphoz képest 90°-os lépésekben kiválasztható. |
| Kézi felülbírlás | A kézi felülírás nyomógombbal megvalósítható (a fogaskerék mindaddig ki van akasztva, amíg a gombot nyomva tartják vagy zárva marad). |
| Beállítható elfordulási szög | Az elfordulásszög mechanikus ütközőkkel állítható be. |
| Magas funkcionalitású megbízhatóság | A hajtómű túlterhelésvédelemmel rendelkezik, nincs szükség végálláskapcsoló és automatikus ütközők alkalmazására, amikor eléri a végzáró elemet |

Tartozékok

| Elektromos tartozékok | Leírás | Típus |
|-----------------------|--|---------|
| | Segédkapcsoló 1x SPDT felerősíthető | S1A |
| | Segédkapcsoló 2x SPDT felerősíthető | S2A |
| | Helyzetjelző potenciométer 140 Ω felerősíthető | P140A |
| | Helyzetjelző potenciométer 1 kΩ felerősíthető | P1000A |
| | Helyzetjelző potenciométer 10 kΩ felerősíthető | P10000A |

Elektromos beszerelés



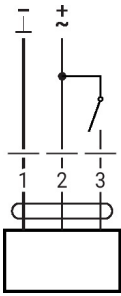
Megtáplálás leválasztó transzformátorról (galvanikus leválasztás).
 Párhuzamosan más hajtóműveket is csatlakoztathat. Vegye figyelembe a teljesítményadatokat.
 A forgásirány kapcsoló fedett. Gyári beállítás: forgásirány Y 2.

Vezetékszínek:

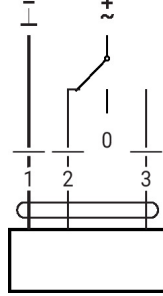
- 1 = fekete
- 2 = piros
- 3 = fehér

Elektromos beszerelés

AC/DC 24 V, nyit/zár

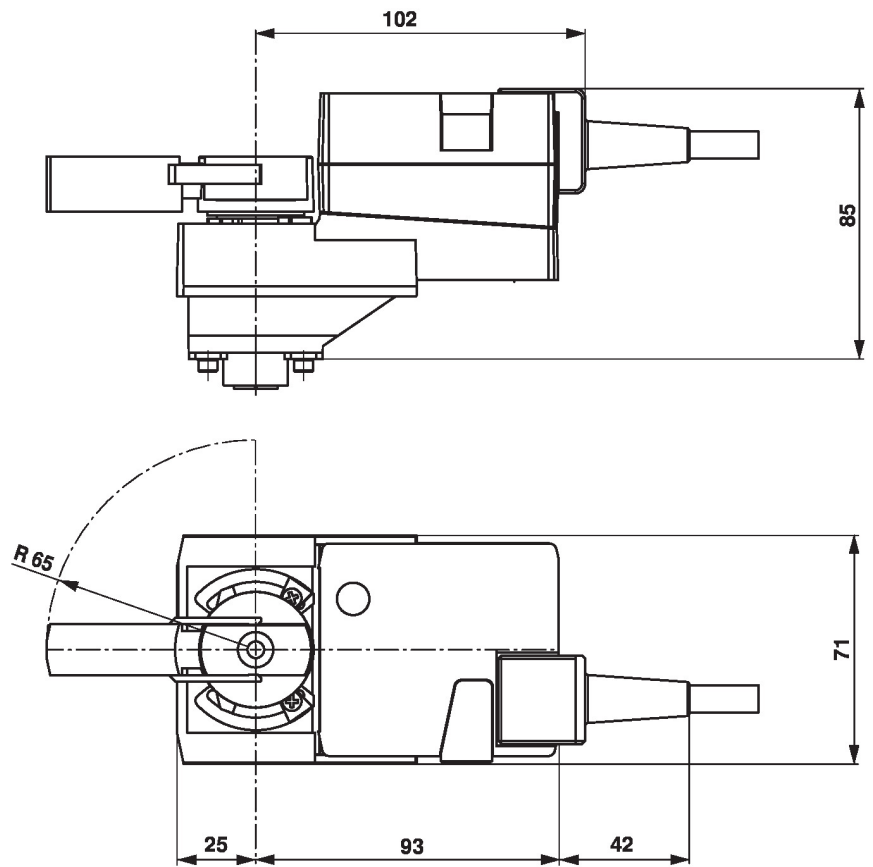


AC/DC 24 V, 3 pontos



| 1 | 2 | 3 | |
|---|---|---|---------------|
| | | | A - AB = 0% |
| | | | A - AB = 100% |
| | | | stop |
| | | | A - AB = 100% |

Méretek



További dokumentáció

- Teljes termékválaszték vizes alkalmazásokhoz
- Adatlapok golyóscsapokhoz
- Beszerelési útmutatók hajtóművekhez és/vagy golyóscsapokhoz
- Általános megjegyzések a projekttervezéshez