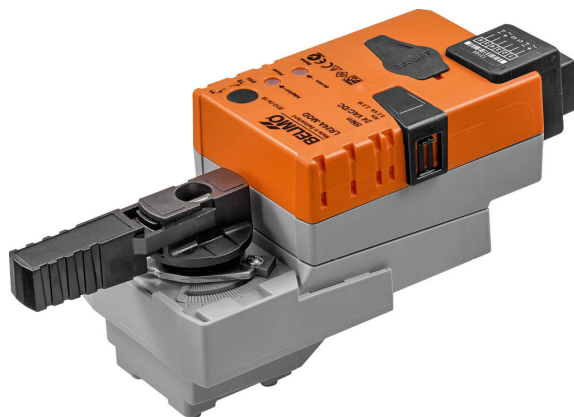


Kommunikációképes forgóhajtómű golyóscsapokhoz

- Hajtómű forgatónyomatéka 5 Nm
- Névleges feszültség AC/DC 24 V
- Vezérlés kommunikációképes
- Kommunikáció BACnet MS/TP vagy Modbus RTU interfészen keresztül



## Műszaki adatok

<b>Elektromos adatok</b>	Névleges feszültség	AC/DC 24 V
	Névleges feszültséghez tartozó frekvencia	50/60 Hz
	Névleges feszültségtartomány	AC 19.2...28.8 V / DC 21.6...28.8 V
	Energiafogyasztás működés alatt	2.5 W
	Energiafogyasztás nyugalmi helyzetben	1.3 W
	Áramfelvétel vezeték-méretezéshez	5 VA
	Tápellátás/vezérlés csatlakozása	RJ12 csatlakozóaljzat
<b>Adatbusz kommunikáció</b>	Kommunikatív vezérlés	BACnet MS/TP Modbus RTU (gyári beállítás)
	Csomópontok száma	BACnet / Modbus lásd az illesztőfelület leírást
<b>Működési adatok</b>	Hajtómű forgatónyomatéka	5 Nm
	Kézi felülbírálás	lezárható nyomógombbal
	Hajtómű futásideje	90 s / 90°
	Motor futásidő változtatható	35...150 s
	A hajtómű hangteljesítményszintje	35 dB(A)
	Beállítási tartománya adaptálása	manuális (az első bekapcsoláskor automatikus)
	Adaptációs beállítási tartomány változtatható	Nincs művelet Adaptáció bekapcsoláskor Adaptálás a kézi felülbíráló gomb megnyomása után
	Vezérlés felülbírálása, vezérlés busz kommunikációval	MAX (maximum pozíció) = 100% MIN (minimum pozíció) = 0% ZS (közbenő helyzet) = 50%
	Felülbíráló vezérlés változtatható	MAX = (MIN + 33%)...100% MIN = 0%...(MAX - 33%) ZS = MIN...MAX
	Pozíciójelzés	Mechanikus, dugaszolható
<b>Biztonsági adatok</b>	IEC/EN érintésvédelmi osztály	III, Földeletlen érintésvédelmi törpefeszültség (SELV)
	Tápforrás UL	Class 2 Supply
	IEC/EN védelmi szint	IP40 IP54 when using protective cap or protective grommet for RJ12 socket
	NEMA/UL védelmi szint	NEMA 1
	Ház	UL Enclosure Type 1
	EMC	CE a 2014/30/EU alapján

**Műszaki adatok**

<b>Biztonsági adatok</b>	IEC/EN tanúsítvány	IEC/EN 60730-1 és IEC/EN 60730-2-14
	UL Approval	cULus az UL60730-1A, UL60730-2-14 and CAN/CSA E60730-1 szerint A hajtómű UL jelölése függ a használati helyszíntől, és a készülék UL kompatibilitásától.
	Művelet típusa	1. típus
	Tápellátás/vezérlés névleges impulzusfeszültsége	0.8 kV
	Szennyezési szint	3
	Környezeti páratartalom	Max. 95% RH, nem kondenzálódó
	Környezeti hőmérséklet	-30...50°C [-22...122°F]
	Tárolási hőmérséklet	-40...80°C [-40...176°F]
	Karbantartási igény	karbantartásmentes
	<b>Tömeg</b>	Tömeg

**Biztonsági megjegyzések**


- Ez az eszköz helyhez kötött fűtő-, szellőző- és légkondicionáló rendszerekhez készült, és nem használható a megadott alkalmazási területétől eltérő módon, különösen repülőgépekben vagy bármilyen más légi közlekedési módokban.
- A kültéri alkalmazásokra csak akkor van lehetőség, ha az eszköz nincs közvetlenül kitéve (tenger)víznek, hónak, jégnek, napsugárzásnak vagy agresszív gázoknak, valamint biztosított, hogy a környezeti körülmények mindenkor az adatlapnak megfelelő küszöbértékeken belül maradnak.
- A beszerelést kizárólag az erre jogosult szakszemélyzet végezheti. Beszereléskor kérjük, figyeljen az összes érvényes törvényi vagy intézményi előírásra.
- A forgásirány megváltoztatására szolgáló kapcsolót kizárólag az arra feljogosított szakemberek állíthatják. A forgásirány különösen a fagyvédelmi körben nem fordítható meg.
- A készüléket kizárólag a gyártás helyén szabad felnyitni. Nem tartalmaz olyan alkatrészeket, melyet a felhasználó cserélhet ki vagy szerelhet meg.
- A készülék elektromos alkatrészeket tartalmaz és tilos a háztartási hulladékkal együtt kiselejtezni. Vegyen figyelembe minden helyileg érvényes előírást és követelményt.

**Termékjellemzők**

<b>Üzem mód</b>	A hajtómű integrált BACnet MS/TP és Modbus RT interfésszel rendelkezik, fogadja a digitális vezérlőjelet a vezérlőrendszerrel, és visszaadja az aktuális állapotot.
<b>Paraméterezzhető hajtóművek</b>	A gyári beállítások lefedik a legtöbb alkalmazást. Az egyes paraméterek a Belimo Assistant 2 vagy a ZTH EU segítségével módosíthatók. A busz rendszer kommunikációs paramétereit (cím, átviteli sebesség, stb.) a ZTH EU egység tartalmazza. Amennyiben az áramforrás csatlakoztatásakor a hajtóművön lévő „Address” (cím) gombot lenyomva tartja, a rendszer a kommunikációs paramétereket a gyári beállítás értékeire állítja. Gyors címzés: a BACnet és a Modbus címek alternatív beállításához használja a hajtómű gombjait és jelölje ki az 1...16 értékeket. A kijelölt értéket a rendszer hozzáadja az „alapcím” paraméterhez és így létrehozza a BACnet és a Modbus címet.
<b>Egyszerű közvetlen felszerelés</b>	Egyszerű közvetlen felszerelés a golyócsapra egyetlen központi csavarral. Az összeszerelésre szolgáló szerszám, a helyzetjelző karban található. A beszerelés iránya a golyócsaphoz képest 90°-os lépésekben kiválasztható.

**Termékjellemzők**

<b>Kézi felülbírálás</b>	A kézi felülbírálás nyomógombbal megvalósítható (a fogaskerék mindaddig ki van akasztva, amíg a gombot nyomva tartják vagy zárva marad).
<b>Beállítható elfordulási szög</b>	Az elfordulásszög mechanikus ütközőkkel állítható be.
<b>Magas funkcionalitású megbízhatóság</b>	A hajtómű túlterhelésvédelemmel rendelkezik, nincs szükség végálláskapcsoló és automatikus ütközők alkalmazására, amikor eléri a végzáró elemet
<b>Kiindulási helyzet</b>	A tápfeszültség első bekapcsolásakor, vagyis az első üzembe helyezés során, a hajtómű egy adaptálást végez, mely során a működési tartomány és az állásviszajelzés a mechanikus állítási tartományhoz igazodik. A hajtómű ezután a vezérlő jel által megadott állásba mozog. Gyári beállítás: Y2 (balra forgó).
<b>Adaptáció és szinkronizálás</b>	Az adaptálás kézzel az „Adaptálás” gomb megnyomásával vagy a Belimo Assistant 2 segítségével indítható. Az adaptálás során mindkét mechanikus végállásütközőt érzékeli a rendszer (teljes állítási tartomány). Az automatikus szinkronizálás a kézi felülbíráló gomb megnyomása után paraméterezhető. A szinkronizálás az alapállásban történik (0%). A hajtómű ezután a vezérlő jel által megadott állásba mozog. A Belimo Assistant 2 segítségével számos beállítás elvégezhető.

**Tartozékok**

Eszközök	Leírás	Típus
	Service-Tool, ZIP USB funkcióval, paraméterezhető és kommunikatív Belimo hajtóművekhez, VAV szabályozóhoz és HVAC teljesítmény-eszközökhöz	ZTH EU
	Szerviz eszköz vezetékes és vezeték nélküli beállításhoz, helyszíni üzemeltetéshez és hibaelhárításhoz.	Belimo Assistant 2
	Csatlakozókábel 5 m, A: RJ11 6/4 ZTH EU, B: 6-tűs szervizcsatlakozóra csatlakoztatáshoz	ZK1-GEN
Mechanikus tartozékok	Leírás	Típus
	Szellőzőtubus RJ csatlakozómodulhoz, 50 darabos multipack csomag.	Z-STRJ.1

**Elektromos beszerelés**


**Az adagolótűket telepítse mindig párosával!**

**A csatlakozókábelt csatlakoztassa, illetve távolítsa el mindig áramtalanított állapotban!**

**A BACnet MS/TP / Modbus RTU vezetékek kábelezését a vonatkozó RS-485 szabályok szerint kell elvégezni.**

**A Modbus / BACnet: a betáplálás és a kommunikáció galvanikusan nem szigeteltek. Csatlakoztassa az eszközök földelését egymáshoz.**

**Csillagpontú maximális kábelhossz <5 m.**

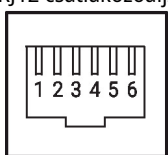
**Csillagpontú maximális átvitelés sebesség 38'400 Bd.**

**Funkciók:**

C1 = D- = A (ér 6)

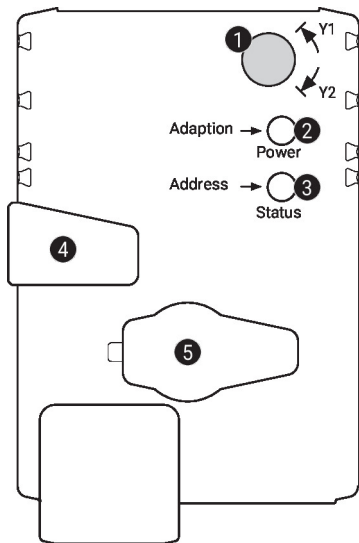
C2 = D+ = B (ér 7)

RJ12 csatlakozóaljzat



- 1 AC/DC 24 V
- 2 Com
- 3 D - (A)
- 4 D + (B)
- 5 AC/DC 24 V
- 6 Com

## Működtető vezérlőszervek és jelzőfények


**1 Forgásirány kapcsoló**

Átkapcsolás: a forgásirány megváltozik

**2 Nyomógomb és zöld LED-kijelző**

Ki: nincs tápellátás vagy hibás működés

Be: működik

Villanás: Címzés módban: a beállított cím (1...16) szerint pulzál  
Indításkor: visszaáll a gyári beállításokra (kommunikáció)

Nyomja meg a gombot: Standard módban: elindítja az elfordulásszög adaptálását  
Címzés módban: a megadott cím (1...16) jóváhagyása

**3 Nyomógomb és sárga LED-kijelző**

Ki: standard mód

Be: adaptálási vagy szinkronizálási folyamat aktív  
vagy a hajtómű címzés módban van (a LED-kijelző zölden villog)

Vibrálás: BACnet / Modbus kommunikáció aktív

Nyomja meg a gombot: Működés közben (> 3 s): a címzés módot be- és kikapcsolása  
Címzés módban: címbeállítások a gomb többszöri megnyomásával  
Indításkor (> 5 s): gyári beállítások visszaállítása (kommunikáció)

**4 Kézi felülbíráló gomb**

Nyomja meg a gombot: a fogaskerék kiad, a motor leáll, kézi felülírás lehetséges

Engedje el a gombot: a fogaskerék kapcsolódik, standard mód

**5 Szervizdugasz**

Paraméterezhető eszközök és Service-Toolok csatlakoztatásához

**Ellenőrizze a tápellátás csatlakozását**

**2** Ki és **3** Be Lehetséges huzalozási hiba a tápellátásban

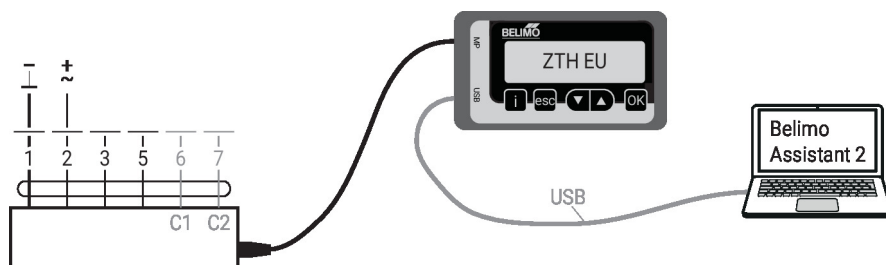
## Szerviz

**Gyors címezés**

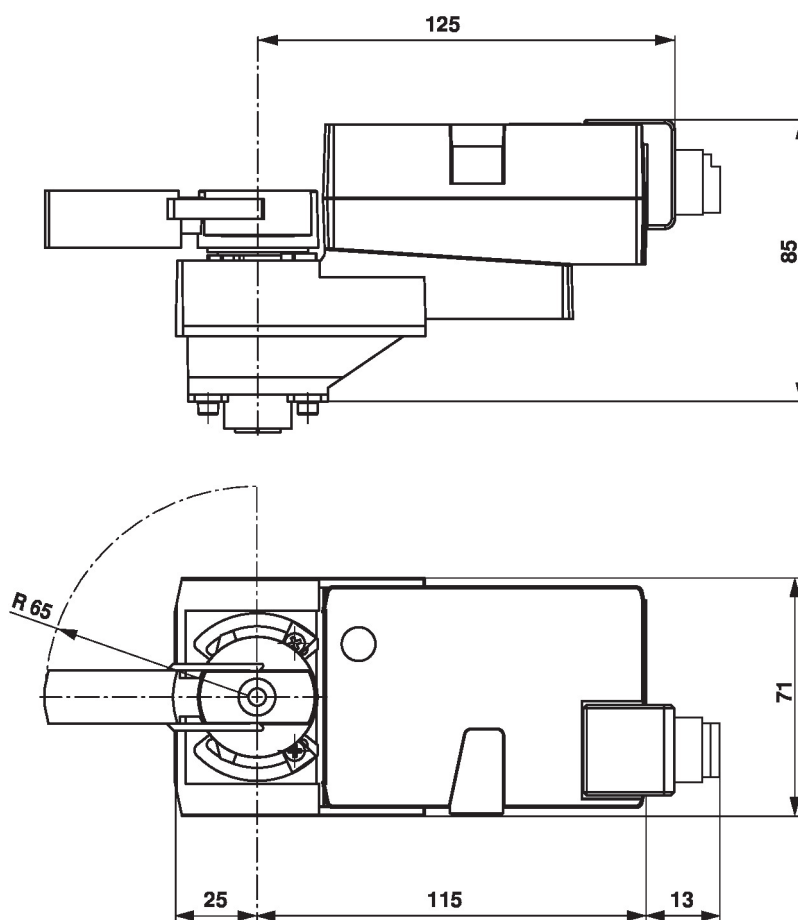
1. Nyomja meg és tartsa lenyomva a „Address” gombot, amíg a „Power” LED nem világít. A zöld „Power” LED a korábban beállított címnek megfelelően villog.
  2. Állítsa be a címet az „Address” gomb megfelelő számú megnyomásával (1...16).
  3. A LED zöld színnel villog, a megadott cím függvényében (1...16). Ha a cím helytelen, akkor a 2. lépés alapján elvégezheti a visszaállítást.
  4. A cím megerősítéséhez nyomja meg a zöld „Adaptálás” gombot.
- Ha a címet 60 másodpercen belül nem erősíti meg, a címzési eljárás befejeződik. Bármilyen elkezdett címmódosítás törlésre kerül.
- A kialakult BACnet MS/TP és Modbus RTU cím a következőkből áll össze: alapcím plusz rövid cím (például 100+7=107).

## Szerviz

**Vezetékes csatlakozás** Az eszközt a ZTH EU a szervizaljazaton keresztül paraméterezheti. A bővített paraméterezéshez a Belimo Assistant 2 csatlakoztatható.



## Méretek



## További dokumentáció

- Szerszámcsatlakozások
- BACnet illesztőfelület-leírás
- Modbus illesztőfelület-leírás
- Teljes termékválaszték vizes alkalmazásokhoz
- Adatlapok golyóscsapokhoz
- Beszerelési útmutatók hajtóművekhez és/vagy golyóscsapokhoz
- Általános megjegyzések a projektervezéshez
- Gyors útmutató – Belimo Assistant 2