

Folytonos működésű zsaluzogató hajtómű, épületgépészeti alkalmazásra

- Maximális zsaluméret kb. 1 m<sup>2</sup>
- Hajtómű forgatónyomatéka 5 Nm
- Névleges feszültség AC/DC 24 V
- Vezérlés moduláló 2...10 V
- Állás visszajelzés 2...10 V
- Adaptálás



## Műszaki adatok

<b>Elektromos adatok</b>	Névleges feszültség	AC/DC 24 V
	Névleges feszültséghez tartozó frekvencia	50/60 Hz
	Névleges feszültségtartomány	AC 19.2...28.8 V / DC 19.2...28.8 V
	Energiafogyasztás működés alatt	1 W
	Energiafogyasztás nyugalmi helyzetben	0.4 W
	Áramfelvétel vezeték-méretezéshez	2 VA
	Tápellátás/vezérlés csatlakozása	Kábel 1 m, 4x 0.75 mm <sup>2</sup>
	Párhuzamos működés	Igen (vegye figyelembe a teljesítményadatokat)
	<b>Működési adatok</b>	Hajtómű forgatónyomatéka
Y működési tartomány		2...10 V
Bemeneti ellenállás		100 kΩ
U pozíció-visszajelzés		2...10 V
U pozíció-visszajelzés megjegyzés		Max. 1 mA
Pozíció pontossága		±5%
Hajtómű mozgásiránya		választható 0/1 kapcsolóval
Hajtómű mozgásiránya megjegyzés		Y = 0 V: A kapcsoló 0 (óramutató járásával ellentétes forgás) / 1 (óramutató járásával megegyező forgás) pozíciójánál
Kézi felülbírállás		lezárható nyomógombbal
Elfordulási szög		Max. 95°
Elfordulási szög megjegyzés		mindkét oldalon korlátozható, mechanikusan beállítható végállásűtközőkkel
Hajtómű futásideje		150 s / 90°
Beállítási tartománya adaptálása		Adaptálás a kézi felülbírálló gomb megnyomása után
A hajtómű hangteljesítményszintje		35 dB(A)
Mechanikus kapcsolódás		Univerzális rögzítőbilincs 6...20 mm
Pozíciójelzés	Mechanikus, dugaszolható	
<b>Biztonsági adatok</b>	IEC/EN érintésvédelmi osztály	III, Földeletlen érintésvédelmi törpefeszültség (SELV)
	Tápforrás UL	Class 2 Supply
	IEC/EN védelmi szint	IP54
	NEMA/UL védelmi szint	NEMA 2
	Burkolat	UL 2-es burkolattípus
	EMC	CE a 2014/30/EU alapján

**Műszaki adatok**

<b>Biztonsági adatok</b>	IEC/EN tanúsítvány	IEC/EN 60730-1 és IEC/EN 60730-2-14
	UL Approval	cULus az UL60730-1A, UL60730-2-14 and CAN/CSA E60730-1 szerint A hajtómű UL jelölése függ a használati helyszíntől, és a készülék UL kompatibilitásától.
	Higiéniai teszt	A VDI 6022 1. rész / SWKI VA 104-01 szerint, tisztítható és fertőtleníthető, alacsony kibocsátású
	Művelet típusa	1. típus
	Tápellátás/vezérlés névleges impulzusfeszültsége	0.8 kV
	Szennyezési szint	3
	Környezeti páratartalom	Max. 95% RH, nem kondenzálódó
	Környezeti hőmérséklet	-30...50°C [-22...122°F]
	Tárolási hőmérséklet	-40...80°C [-40...176°F]
	Karbantartási igény	karbantartásmentes
<b>Tömeg</b>	Tömeg	0.51 kg

**Biztonsági megjegyzések**


- Ez az eszköz helyhez kötött fűtő-, szellőző- és légkondicionáló rendszerekhez készült, és nem használható a megadott alkalmazási területétől eltérő módon, különösen repülőgépekben vagy bármilyen más légi közlekedési módokban.
- A kültéri alkalmazásokra csak akkor van lehetőség, ha az eszköz nincs közvetlenül kitéve (tenger)víznek, hónak, jégnek, napsugárzásnak vagy agresszív gázoknak, valamint biztosított, hogy a környezeti körülmények mindenkor az adatlapnak megfelelő küszöbértékekben belül maradnak.
- A beszerelést kizárólag az erre jogosult szakember végezheti. Beszereléskor kérjük, figyeljen az összes érvényes törvényi vagy intézményi előírásra.
- A készüléket kizárólag a gyártás helyén szabad felnyitni. Nem tartalmaz olyan alkatrészeket, melyet a felhasználó cserélhet ki vagy szerelhet meg.
- A kábeleket tilos eltávolítani a készülékből.
- A forgatónyomaték-igény kiszámításához be kell tartani a zsalugyártók keresztmetszetre és szerkezetre, valamint a beszerelési helyzetre és szellőzésre vonatkozó specifikációit.
- A készülék elektromos alkatrészeket tartalmaz és tilos a háztartási hulladékkal együtt kiselejtezni. Vegyen figyelembe minden helyileg érvényes előírást és követelményt.

**Termékjellemzők**

<b>Üzem mód</b>	A hajtómű 0...10 V feszültségű, szabványos vezérlő jellel van csatlakoztatva, és a vezérlő jel által megadott helyzetbe mozog. A mért U feszültség a zsalu 0...100%-os pozíciójának elektromos kijelzését szolgálja, valamint más hajtóművek vezérlő jeleként is szolgálhat.
<b>Egyszerű közvetlen felszerelés</b>	Univerzális rögzítőbilinccsel egyszerűen közvetlenül a zsalutengelyre szerelhető; a mellékelt elfordulás elleni védelemmel megakadályozható a hajtómű elfordulása.
<b>Kézi felülbírlás</b>	A kézi felülírás nyomógombbal megvalósítható (a fogaskerék mindaddig ki van akasztva, amíg a gombot nyomva tartják vagy zárva marad).
<b>Beállítható elfordulási szög</b>	Az elfordulásszög mechanikus ütközőkkel állítható be.
<b>Magas funkcionalitású megbízhatóság</b>	A hajtómű túlterhelésvédelemmel rendelkezik, nincs szükség végálláskapcsoló és automatikus ütközők alkalmazására, amikor eléri a végzáró elemet

**Termékjellemezők**

**Kiindulási helyzet** A tápfeszültség első bekapcsolásakor, vagyis az első üzembe helyezés során, a hajtómű egy adaptálást végez, mely során a működési tartomány és az állásvisszajelzés a mechanikus állítási tartományhoz igazodik.  
A hajtómű ezután a vezérlő jel által megadott állásba mozog.

**Tartozékok**

Elektromos tartozékok	Leírás	Típus
	Segédkapcsoló 1x SPDT felerősíthető	S1A
	Segédkapcsoló 2x SPDT felerősíthető	S2A
	Helyzetjelző potenciométer 140 Ω felerősíthető	P140A
	Helyzetjelző potenciométer 1 kΩ felerősíthető	P1000A
	Helyzetjelző potenciométer 10 kΩ felerősíthető	P10000A
	Jelátalakító feszültség/áram 100 kΩ 4...20 mA, AC/DC 24 V-os betáplálás	Z-UIC
	Pozícionáló falra rögzítéshez	SGA24
	Pozícionáló beépítési szereléshez	SGE24
	Pozícionáló első panel szereléséhez	SGF24
	Pozícionáló falra rögzítéshez	CRP24-B1
Mechanikus tartozékok	Leírás	Típus
	Tengely-meghosszabbítás 170 mm $\varnothing$ 10 mm $\varnothing$ 6...16 mm zsalutengelyhez	AV6-20
	Rögzítőbilincs, egyoldalas, Rögzítési tartomány $\varnothing$ 6...20 mm, 20 darabos multipack csomag.	K-ELA
	Rögzítőbilincs, egyoldalas, Rögzítési tartomány $\varnothing$ 6...10 mm, 20 darabos multipack csomag.	K-ELA10
	Rögzítőbilincs, egyoldalas, Rögzítési tartomány $\varnothing$ 6...13 mm, 20 darabos multipack csomag.	K-ELA13
	Rögzítőbilincs, egyoldalas, Rögzítési tartomány $\varnothing$ 6...16 mm, 20 darabos multipack csomag.	K-ELA16
	Elfordulás elleni mechanizmus 180 mm, 20 darabos multipack csomag.	Z-ARS180
	Alakzáró betét 8x8 mm, 20 darabos multipack csomag.	ZF8-LMA
	Alakzáró betét 10x10 mm, 20 darabos multipack csomag.	ZF10-LMA
	Alakzáró betét 12x12 mm, 20 darabos multipack csomag.	ZF12-LMA
	Alakzáró betét 8x8 mm, elfordulás-határolással és helyzetjelzővel, 20 darabos multipack csomag.	ZFRL8-LMA
	Alakzáró betét 10x10 mm, elfordulás-határolással és helyzetjelzővel, 20 darabos multipack csomag.	ZFRL10-LMA
	Alakzáró betét 12x12 mm, elfordulás-határolással és helyzetjelzővel, 20 darabos multipack csomag.	ZFRL12-LMA
	Helyzetjelző, 20 darabos multipack csomag.	Z-PI

**Elektromos beszerelés**

**Megtáplálás leválasztó transzformátorról (galvanikus leválasztás).**

Párhuzamosan más hajtóműveket is csatlakoztathat. Vegye figyelembe a teljesítményadatokat.

**Vezetékszínék:**

1 = fekete

2 = piros

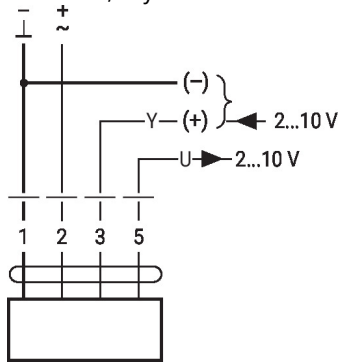
3 = fehér

5 = narancssárga

**Elektromos beszerelés**

**Kapcsolási rajz**

AC/DC 24 V, folytonos

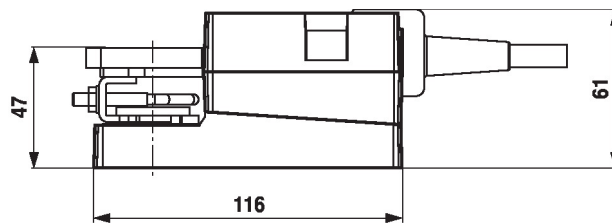


1	2	3		
		2 V		
		10 V		

**Méreték**

**Tengelyhossz**

	Min. 37
	-



**Rögzítési tartomány**

6...20	≥6	≤20

