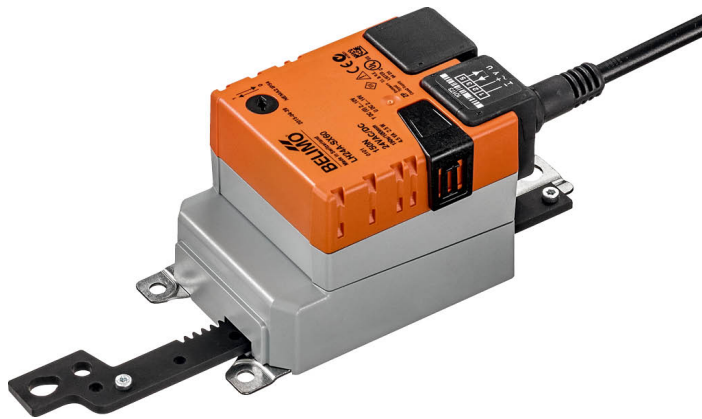


Folytonos lineáris hajtómű, zsaluk mozgatásához és elzáró szelepek, épületgépészeti alkalmazásra

- Működtető erő 150 N
- Névleges feszültség AC/DC 24 V
- Vezérlés moduláló 2...10 V
- Állásvisszajelzés 2...10 V
- Lökethossz Max. 60 mm, beállítható 20 mm-es lépésekben
- Adaptálás



## Műszaki adatok

<b>Elektromos adatok</b>	Névleges feszültség	AC/DC 24 V
	Névleges feszültséghez tartozó frekvencia	50/60 Hz
	Névleges feszültségtartomány	AC 19.2...28.8 V / DC 19.2...28.8 V
	Energiafogyasztás működés alatt	1.5 W
	Energiafogyasztás nyugalmi helyzetben	0.9 W
	Áramfelvétel vezeték-méretezéshez	3 VA
	Tápellátás/vezérlés csatlakozása	Kábel 1 m, 4x 0.75 mm <sup>2</sup>
	Párhuzamos működés	Igen (vegye figyelembe a teljesítményadatokat)
<b>Működési adatok</b>	Motor állítóereje	150 N
	Y működési tartomány	2...10 V
	Bemeneti ellenállás	100 kΩ
	U pozíció-visszajelzés	2...10 V
	U pozíció-visszajelzés megjegyzés	Max. 1 mA
	Pozíció pontossága	±5%
	Hajtómű mozgásiránya	kapcsolóval választható
	Hajtómű mozgásiránya megjegyzés	Y = 0 V: 0 (kitolva) / 1 (visszahúzva) kapcsolóval
	Kézi felülbírálás	lezárható nyomógommbal
	Lökethossz	60 mm
	Lökethossz	Max. 60 mm, beállítható 20 mm-es lépésekben
	Lökethossz korlátozása	mindkét oldalon korlátozható, mechanikus végállásütőközökkel
	Hajtómű futásideje	150 s / 100 mm
	Hajtómű futásidő megjegyzés	megfelel 90 mp / 60 mm értéknek
Beállítási tartománya adaptálása	Adaptálás a kézi felülbíráló gomb megnyomása után	
A hajtómű hangteljesítményszintje	45 dB(A)	
<b>Biztonsági adatok</b>	IEC/EN érintésvédelmi osztály	III, Földetlen érintésvédelmi törpefeszültség (SELV)
	Tápforrás UL	Class 2 Supply
	IEC/EN védelmi szint	IP54
	NEMA/UL védelmi szint	NEMA 2
	Burkolat	UL 2-es burkolattípus
	EMC	CE a 2014/30/EU alapján
	IEC/EN tanúsítvány	IEC/EN 60730-1 és IEC/EN 60730-2-14

**Műszaki adatok**

<b>Biztonsági adatok</b>	UL Approval	cULus az UL60730-1A, UL60730-2-14 and CAN/CSA E60730-1 szerint A hajtómű UL jelölése függ a használati helyszíntől, és a készülék UL kompatibilitásától.
	Higiéniai teszt	A VDI 6022 1. rész / SWKI VA 104-01 szerint, tisztítható és fertőtleníthető, alacsony kibocsátású
	Művelet típusa	1. típus
	Tápellátás/vezérlés névleges impulzus-feszültsége	0.8 kV
	Szennyezési szint	3
	Környezeti páratartalom	Max. 95% RH, nem kondenzálódó
	Környezeti hőmérséklet	-30...50°C [-22...122°F]
	Tárolási hőmérséklet	-40...80°C [-40...176°F]
	Karbantartási igény	karbantartásmentes
<b>Tömeg</b>	Tömeg	0.50 kg

**Biztonsági megjegyzések**


- Ez az eszköz helyhez kötött fűtő-, szellőző- és légkondicionáló rendszerekhez készült, és nem használható a megadott alkalmazási területétől eltérő módon, különösen repülőgépekben vagy bármi más légi közlekedési módokban.
- A kültéri alkalmazásokra csak akkor van lehetőség, ha az eszköz nincs közvetlenül kitéve (tenger)víznek, hónak, jégnek, napsugárzásnak vagy agresszív gázoknak, valamint biztosított, hogy a környezeti körülmények mindenkor az adatlapnak megfelelő küszöbértékeken belül maradnak.
- A beszerelést kizárólag az erre jogosult szakszemélyzet végezheti. A beszerelés során követni kell minden törvényi alkalmazandó intézményi beszerelési előírást.
- A készüléket kizárólag a gyártás helyén szabad felnyitni. Nem tartalmaz olyan alkatrészeket, melyet a felhasználó cserélhet ki vagy szerelhet meg.
- A kábeleket tilos eltávolítani a készülékből.
- A fogaskerékruúd és a mechanikus végállások eltávolítása tilos.
- A forgó motorrögítők és tengelycsatlakozók tartozékként elérhetők, keresztirányú erők előfordulása esetén használatuk kötelező. Továbbá, bizonyosodjon meg arról, hogy a hajtóművet nem rögzítette túl szorosan a berendezéshez. A forgó motorrögítő segítségével könnyen kell, hogy mozogjon. (lásd a „Telepítéssel kapcsolatos megjegyzéseket”).
- Amennyiben a hajtómű súlyosan szennyezett környezeti levegő éri, alkalmazzon megfelelő óvintézkedéseket a rendszernél. A nagymennyiségű por- és koromlerakódások, stb. akadályozhatják a fogaskerékruúd megfelelő kitolását és behúzását.
- Amennyiben a telepítés nem vízszintesen történt, a Kézi felülírás gombot kizárólag akkor szabad megnyomni, ha a fogasléc nincs nyomás alatt.
- A légtechnikai forgó és lineáris mozgatózású zsaluk állítóerejének kiszámításához be kell tartani a zsalu gyártóinak a keresztmetszetre, a szerkezetre, a beszerelési helyzetre és a szellőzési feltételekre vonatkozó specifikációit.
- Amennyiben forgató befogófejet és/vagy csatlakozódarabot használ, csökkenhet a hajtómű ereje.
- A készülék elektromos alkatrészeket tartalmaz és tilos a háztartási hulladékkal együtt kiselejtezni. Vegyen figyelembe minden helyileg érvényes előírást és követelményt.

**Termékjellemzők**

- Működési mód** A hajtómű 0...10 V feszültségű, szabványos vezérlő jellel van csatlakoztatva, és a vezérlő jel által megadott helyzetbe mozog. A mért U feszültség a zsalu 0...100%-os pozíciójának elektromos kijelzését szolgálja, valamint más hajtóművek vezérlő jeleként is szolgálhat.

## Termékk jellemzők

<b>Egyszerű közvetlen felszerelés</b>	A hajtóművet csatlakoztassa a csomagolásban szállított csavarokkal közvetlenül az alkalmazáshoz. A fogaskerék rudat közvetlenül a berendezés egyes mozgó alkatrészeihez csatlakozik, vagy az ebből a célból szállított Z-KS2 kapcsolódarabhoz.
<b>Kézi felülbírálás</b>	A kézi felülírás nyomógombbal megvalósítható (a fogaskerék mindaddig ki van akasztva, amíg a gombot nyomva tartják vagy zárva marad).
<b>Magas funkcionalitású megbízhatóság</b>	A hajtómű túlterhelésvédelemmel rendelkezik, nincs szükség végálláskapcsoló és automatikus ütközők alkalmazására, amikor eléri a végzáró elemet
<b>Kiindulási helyzet</b>	A tápfeszültség első bekapcsolásakor, vagyis az első üzembe helyezés során, a hajtómű egy adaptálást végez, mely során a működési tartomány és az állásviszajelzés a mechanikus állítási tartományhoz igazodik.  A hajtómű ezután a vezérlő jel által megadott állásba mozog.

## Tartozékok

Elektromos tartozékok	Leírás	Típus
	Jelátalakító feszültség/áram 100 kΩ 4...20 mA, AC/DC 24 V-os betáplálás	Z-UIC
	Pozícionáló falra rögzítéshez	SGA24
	Pozícionáló beépítési szereléshez	SGE24
	Pozícionáló első panel szereléséhez	SGF24
	Pozícionáló falra rögzítéshez	CRP24-B1
Mechanikus tartozékok	Leírás	Típus
	Végállásütköző készlet, 20 darabos multipack csomag.	Z-AS2
	Forgató befogófej, lineáris hajtóműhöz, keresztirányú erő kiegészítéséhez	Z-DS1
	Kapcsolódarab M6	Z-KS2

## Elektromos beszerelés



**Megtáplálás leválasztó transzformátorról (galvanikus leválasztás).**

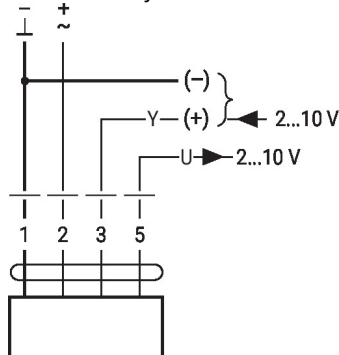
**Párhuzamosan más hajtóműveket is csatlakoztathat. Vegye figyelembe a teljesítményadatokat.**

## Vezetékszínék:

- 1 = fekete
- 2 = piros
- 3 = fehér
- 5 = narancssárga

## Kapcsolási rajz

AC/DC 24 V, folytonos



1	2	3		
		2 V	↓	↑
		10 V	↑	↓

**Beszerelessel kapcsolatos megjegyzések**


Amennyiben forgató befogófejet és/vagy kapcsolódarabot használ, csökkenhet a hajtómű ereje.

**Alkalmazások keresztirányú erő nélkül**

A lineáris hajtóművet csavarozza három pontban közvetlenül a házhoz. Ezt követően a fogaskerékkrudat rögzítse a légtechnikai berendezés mozgó alkatrészéhez (pl. zsalu vagy tolattyú).

**Alkalmazások keresztirányú erővel**

A belső menettel rendelkező kapcsolódarabot (Z-KS2) csatlakoztassa a fogasléc fejéhez. A forgató befogatófejet (Z-DS1) csavarozza a ventilátorhoz. Ezt követően csavarozza a lineáris hajtóművet a csomagolásban található csavarokkal a korábban telepített forgató befogófejhez. A fogasléc fejére telepített kapcsolódarabot csatlakoztassa a légkezelő mozgó alkatrészéhez (pl. zsalu vagy tolózár). Használja a forgató befogófejet és/vagy a kapcsolódarabot a keresztirányú adott szintű kompenzálásához. A forgató befogófej esetében az oldalsó és felső forgószögének maximális jóváhagyott értéke 10°.

**Méreték**
