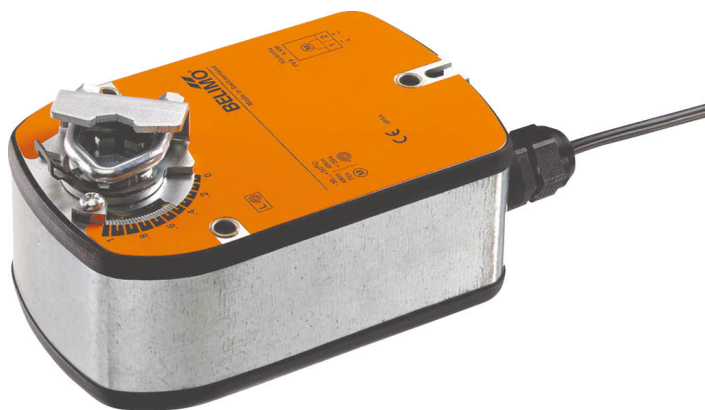


Vészállással rendelkező forgóhajtómű zsaluk mozgatásához, épületgépészeti alkalmazásra

- Maximális zsaluméret kb. 0.8 m<sup>2</sup>
- Hajtómű forgatónyomatéka 4 Nm
- Névleges feszültség AC/DC 24 V
- Vezérlés moduláló 2...10 V
- Állásvisszajelzés 2...10 V



## Műszaki adatok

<b>Elektromos adatok</b>	Névleges feszültség	AC/DC 24 V
	Névleges feszültséghez tartozó frekvencia	50/60 Hz
	Névleges feszültségtartomány	AC 19.2...28.8 V / DC 21.6...28.8 V
	Energiafogyasztás működés alatt	2.5 W
	Energiafogyasztás nyugalmi helyzetben	1 W
	Áramfelvétel vezeték-méretezéshez	5 VA
	Tápellátás/vezérlés csatlakozása	Kábel 1 m, 4x 0.75 mm <sup>2</sup>
	Párhuzamos működés	Igen (vegye figyelembe a teljesítményadatokat)
<b>Működési adatok</b>	Hajtómű forgatónyomatéka	4 Nm
	Forgatónyomaték vészállás funkció esetén	4 Nm
	Y működési tartomány	2...10 V
	Bemeneti ellenállás	100 kΩ
	U pozíció-visszajelzés	2...10 V
	U pozíció-visszajelzés megjegyzés	Max. 0.7 mA
	Pozíció pontossága	±5%
	Hajtómű mozgásiránya	választható L/R kapcsolóval
	A vészállás funkció mozgásiránya	választható B/J felszereléssel
	Kézi felülbírálás	Nem
	Elfordulási szög	Max. 95°
	Elfordulási szög megjegyzés	Beállítható 37...100% tartományban integrált mechanikai korlátozással
	Hajtómű futásideje	150 s / 90°
	Vészállás funkció futásidő	<20 s @ -20...50°C / <60 s @ -30°C
	A hajtómű hangteljesítményszintje	30 dB(A)
	Mechanikus kapcsolódás	Univerzális rögzítőbilincs 8...16 mm
Pozíciójelzés	Mechanikus	
Élettartam	Min. 60'000 vészállás pozíció	
<b>Biztonsági adatok</b>	IEC/EN érintésvédelmi osztály	III, Földetlen érintésvédelmi törpefeszültség (SELV)
	IEC/EN védelmi szint	IP54
	EMC	CE a 2014/30/EU alapján
	Kisfeszültségű irányelv	CE a 2014/35/EU alapján
	IEC/EN tanúsítvány	IEC/EN 60730-1 és IEC/EN 60730-2-14
	Higiéniai teszt	A VDI 6022 1. rész / SWKI VA 104-01 szerint, tisztítható és fertőtleníthető, alacsony kibocsátású

**Műszaki adatok**

<b>Biztonsági adatok</b>	Művelet típusa	1. típus
	Tápellátás/vezérlés névleges impulzus-feszültsége	0.8 kV
	Szennyezési szint	3
	Környezeti páratartalom	Max. 95% RH, nem kondenzálódó
	Környezeti hőmérséklet	-30...50°C [-22...122°F]
	Tárolási hőmérséklet	-40...80°C [-40...176°F]
	Karbantartási igény	karbantartásmentes
<b>Tömeg</b>	Tömeg	1.5 kg

**Biztonsági megjegyzések**


- Ez az eszköz helyhez kötött fűtő-, szellőző- és légkondicionáló rendszerekhez készült, és nem használható a megadott alkalmazási területétől eltérő módon, különösen repülőgépekben vagy bármi más légi közlekedési módokban.
- A kültéri alkalmazásokra csak akkor van lehetőség, ha az eszköz nincs közvetlenül kitéve (tenger)víznek, hónak, jégnek, napsugárzásnak vagy agresszív gázoknak, valamint biztosított, hogy a környezeti körülmények mindenkor az adatlapnak megfelelő küszöbértékeken belül maradnak.
- A beszerelést kizárólag az erre jogosult szakszemélyzet végezheti. A beszerelés során követni kell minden törvényi alkalmazandó intézményi beszerelési előírást.
- A készüléket kizárólag a gyártás helyén szabad felnyitni. Nem tartalmaz olyan alkatrészeket, melyet a felhasználó cserélhet ki vagy szerelhet meg.
- A kábeleket tilos eltávolítani a készülékből.
- A szükséges forgatónyomaték kiszámításához be kell tartani a zsalugyártók keresztmetszetre, szerkezetre, beszerelési helyzetre és szellőzési feltételekre vonatkozó specifikációit.
- A készülék elektromos alkatrészeket tartalmaz és tilos a háztartási hulladékkal együtt kiselejtezni. Vegyen figyelembe minden helyileg érvényes előírást és követelményt.

**Termékjellemzők**

<b>Működési mód</b>	A hajtómű szabványos 0 ... 10 V-os vezérlő jelhez kapcsolódik, melynek hatására a kívánt működési helyzetbe mozog, és egyúttal megfeszíti a visszatérítő rugót. A tápfeszültség megszakadásakor, a zsalut a rugóenergia mozgatja vissza a vészállás funkció pozíciójába.
<b>Egyszerű közvetlen felszerelés</b>	Univerzális rögzítőbilinccsel egyszerűen közvetlenül a zsalutengelyre szerelhető; a mellékelt elfordulás elleni védelemmel megakadályozható a hajtómű elfordulása.
<b>Beállítható elfordulási szög</b>	Az elfordulásszög mechanikus ütközőkkel állítható be.
<b>Magas funkcionalitású megbízhatóság</b>	A hajtómű túlterhelésvédelemmel rendelkezik, nincs szükség végálláskapcsoló és automatikus ütközők alkalmazására, amikor eléri a végzáró elemet

**Tartozékok**

<b>Elektromos tartozékok</b>	<b>Leírás</b>	<b>Típus</b>
	Segédkapcsoló 2x SPDT	S2A-F
	Helyzetjelző potenciométer 200 Ω	P200A-F
	Helyzetjelző potenciométer 1 kΩ	P1000A-F
	Jelátalakító feszültség/áram 100 kΩ 4...20 mA, AC/DC 24 V-os betáplálás	Z-UIC
	Pozícionáló falra rögzítéshez	SGA24
	Pozícionáló beépítési szereléshez	SGE24
	Pozícionáló első panel szereléséhez	SGF24
	Pozícionáló falra rögzítéshez	CRP24-B1
<b>Mechanikus tartozékok</b>	<b>Leírás</b>	<b>Típus</b>
	Tengely-meghosszabbítás 170 mm ø10 mm ø6...16 mm zsalutengelyhez	AV6-20

## Tartozékok

Leírás	Típus
Rögzítőbilincs, megfordítható, Rögzítési tartomány $\varnothing 16...20$ mm	K6-1
Gömbcsukló KH8 / KH10 zsalu-emelőkarhoz	KG10A
Gömbcsukló KH8 zsalu-emelőkarhoz	KG8
Zsalu-emelőkar Horonyszélesség 8.2 mm, Rögzítési tartomány $\varnothing 10...18$ mm	KH8
Forgattyúkar, Rögzítési tartomány $\varnothing 8...16$ mm, Horonyszélesség 8.2 mm	KH-LF
Elfordulás-határoló szöge, végállásütközővel	ZDB-LF
Alakzáró adapter 8x8 mm	ZF8-LF
Szerelőkészlet rudazatos mozgatóhoz sík beszereléshez	ZG-LF1
Szerelőkészlet rudazatos mozgatóhoz oldalsó beszereléshez	ZG-LF3
Horonyszélesség 6.2 mm	
Elfordulás elleni mechanizmus 180 mm, 20 darabos multipack csomag.	Z-ARS180L

## Elektromos beszerelés



Megtáplálás leválasztó transzformátorról (galvanikus leválasztás).

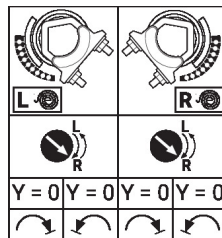
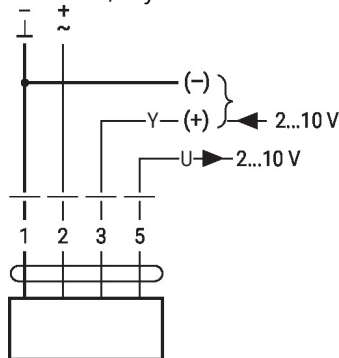
Párhuzamosan más hajtóműveket is csatlakoztathat. Vegye figyelembe a teljesítményadatokat.

## Vezetékszínék:

- 1 = fekete
- 2 = piros
- 3 = fehér
- 5 = fehér

## Kapcsolási rajz

AC/DC 24 V, folytonos



## Méretek

## Tengelyhossz

	Min. 84
	Min. 20

## Rögzítési tartomány

8...16	8...16

