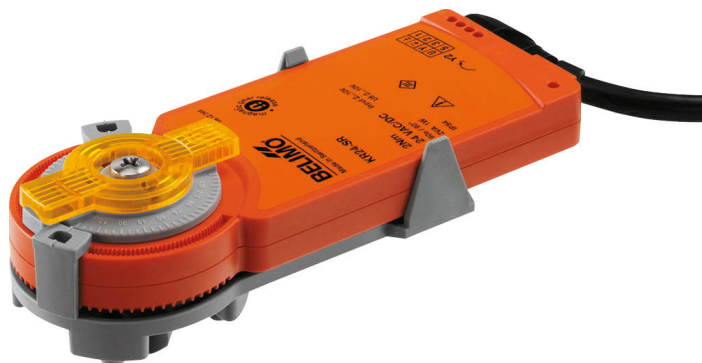


Folytonos forgóhajtómű golyóscsapokhoz

- Hajtómű forgatónyomatéka 2 Nm
- Névleges feszültség AC/DC 24 V
- Vezérlés moduláló 2...10 V
- Állás visszajelzés 2...10 V
- Kv beállítás (elfordulásszög korlátozás)



## Műszaki adatok

<b>Elektromos adatok</b>	Névleges feszültség	AC/DC 24 V
	Névleges feszültséghez tartozó frekvencia	50/60 Hz
	Névleges feszültségtartomány	AC 19.2...28.8 V / DC 21.6...28.8 V
	Energiafogyasztás működés alatt	1 W
	Energiafogyasztás nyugalmi helyzetben	0.5 W
	Áramfelvétel vezeték-méretezéshez	2 VA
	Tápellátás/vezérlés csatlakozása	Kábel 1 m, 4x 0.75 mm <sup>2</sup>
	Párhuzamos működés	Igen (vegye figyelembe a teljesítményadatokat)
<b>Működési adatok</b>	Hajtómű forgatónyomatéka	2 Nm
	Y működési tartomány	2...10 V
	Bemeneti ellenállás	100 kΩ
	U pozíció-visszajelzés	2...10 V
	U pozíció-visszajelzés megjegyzés	Max. 1 mA
	Pozíció pontossága	±5%
	Kézi felülbírállás	mágnessel
	Hajtómű futásideje	75 s / 90°
	A hajtómű hangteljesítményszintje	35 dB(A)
	Pozíciójelzés	Mechanikus, dugaszolható
Áramlásbeállítás	Elfordulás határolás 90°-ról indítva (A – AB = 100%) 2,5°-os lépésekben (skála: Kvs 25... 100%-a)	
<b>Biztonsági adatok</b>	IEC/EN érintésvédelmi osztály	III, Földeletlen érintésvédelmi törpefeszültség (SELV)
	Tápforrás UL	Class 2 Supply
	IEC/EN védelmi szint	IP54
	NEMA/UL védelmi szint	NEMA 2
	Burkolat	UL 2-es burkolattípus
	EMC	CE a 2014/30/EU alapján
	Kisfeszültségű irányelv	CE a 2006/95/EK alapján
	IEC/EN tanúsítvány	IEC/EN 60730-1 és IEC/EN 60730-2-14
	UL Approval	cULus az UL60730-1A, UL60730-2-14 and CAN/CSA E60730-1 szerint A hajtómű UL jelölése függ a használati helyszíntől, és a készülék UL kompatibilitásától.
	Művelet típusa	1. típus

**Műszaki adatok**

<b>Biztonsági adatok</b>	Tápellátás/vezérlés névleges impulzus-feszültsége	0.8 kV
	Szennyezési szint	3
	Környezeti páratartalom	Max. 95% RH, nem kondenzálódó
	Környezeti hőmérséklet	-30...50°C [-22...122°F]
	Tárolási hőmérséklet	-40...80°C [-40...176°F]
	Karbantartási igény	karbantartásmentes
<b>Tömeg</b>	Tömeg	0.24 kg

**Biztonsági megjegyzések**


- Ez az eszköz helyhez kötött fűtő-, szellőző- és légkondicionáló rendszerekhez készült, és nem használható a megadott alkalmazási területétől eltérő módon, különösen repülőgépekben vagy bármi más légi közlekedési módokban.
- A kültéri alkalmazásokra csak akkor van lehetőség, ha az eszköz nincs közvetlenül kitéve (tenger)víznek, hónak, jégnek, napsugárzásnak vagy agresszív gázoknak, valamint biztosított, hogy a környezeti körülmények mindenkor az adatlapnak megfelelő küszöbértékeken belül maradnak.
- A beszerelést kizárólag az erre jogosult szakszemélyzet végezheti. Beszereléskor kérjük, figyeljen az összes érvényes törvényi vagy intézményi előírásra.
- A készüléket kizárólag a gyártás helyén szabad felnyitni. Nem tartalmaz olyan alkatrészeket, melyet a felhasználó cserélhet ki vagy szerelhet meg.
- A készülék elektromos alkatrészeket tartalmaz és tilos a háztartási hulladékkal együtt kiselejtezni. Vegyen figyelembe minden helyileg érvényes előírást és követelményt.

**Termékjellemzők**

<b>Üzem mód</b>	A hajtómű 2...10 V feszültségű, szabványos vezérlő jellel van csatlakoztatva, és a vezérlő jel által megadott helyzetbe mozog. U mérési feszültség a szelep 0.5...100%-os pozíciójának elektromos kijelzését szolgálja, valamint más hajtóművek vezérlő jeleként is szolgálhat.
<b>Egyszerű közvetlen felszerelés</b>	Egyszerű közvetlen felszerelés a golyóscsapra egyetlen csavarral. A beszerelés iránya a golyóscsaphoz képest 90°-os lépésekben kiválasztható.
<b>Kézi felülbírlás</b>	A manuális felülírás mágnessel lehetséges (a fogaskerék kioldva, ameddig a mágnes a mágnes szimbólumhoz tapad). A csomagolás tartalmazza a fogaskerék kioldásához szükséges Z-MA mágnessel.
<b>Beállítható elfordulási szög</b>	A forgó hajtómű 90°-tól (A – AB = 100%) kezdődően 2,5° osztásban állítható. A skála megfelel a Kvs érték 25...100%-ának.
<b>Magas funkcionalitású megbízhatóság</b>	A hajtómű túlterhelésvédelemmel rendelkezik, nincs szükség végálláskapcsoló és automatikus ütközők alkalmazására, amikor eléri a végzáró elemet

**Tartozékok**

Mechanikus tartozékok	Leírás	Típus
	Fogaskerék kioldó mágnes, 20 darabos multipack csomag.	Z-MA

**Elektromos beszerelés**

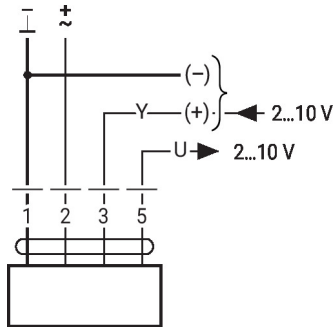

**Megtáplálás leválasztó transzformátorról (galvanikus leválasztás).**  
Párhuzamosan más hajtóműveket is csatlakoztathat. Vegye figyelembe a teljesítményadatokat.

## Elektromos beszerelés

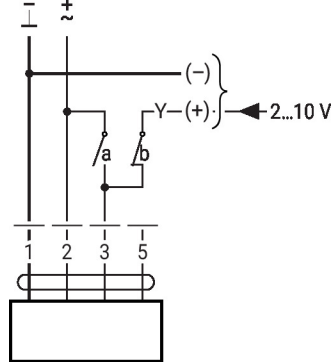
## Vezetékszínek:

- 1 = fekete
- 2 = piros
- 3 = fehér
- 5 = narancssárga

AC/DC 24 V, folytonos

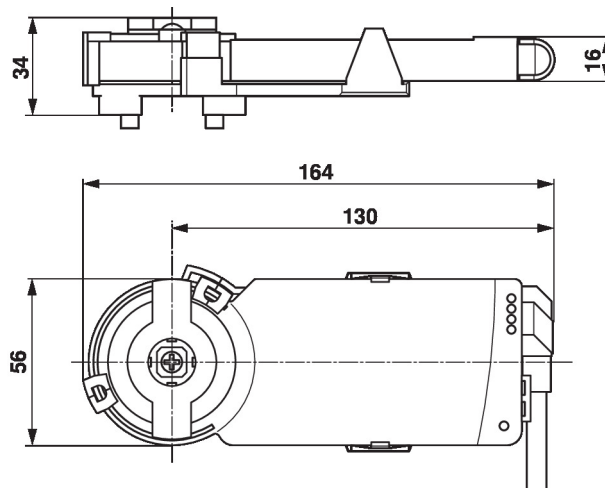


## Felülírás vezérlése (fagyvédelmi áramkör)



1	2	3 (a)	3 (b)	Y1 / Y2	
				Y1	A - AB = 100%
				2...10 V	
				Y2	A - AB = 0%
				2...10 V	

## Méretek



## További dokumentáció

- Teljes termékválaszték vizes alkalmazásokhoz
- Adatlapok golyóscsapokhoz
- Beszerelési útmutatók hajtóművekhez és/vagy golyóscsapokhoz
- Általános megjegyzések a projekttervezéshez