

**Gömbcsukló**

- KH8 / KH10 zsalu-emelőkarhoz

**Műszaki adatok**

<b>Tömeg</b>	Tömeg	0.058 kg
--------------	-------	----------

**Biztonsági megjegyzések**

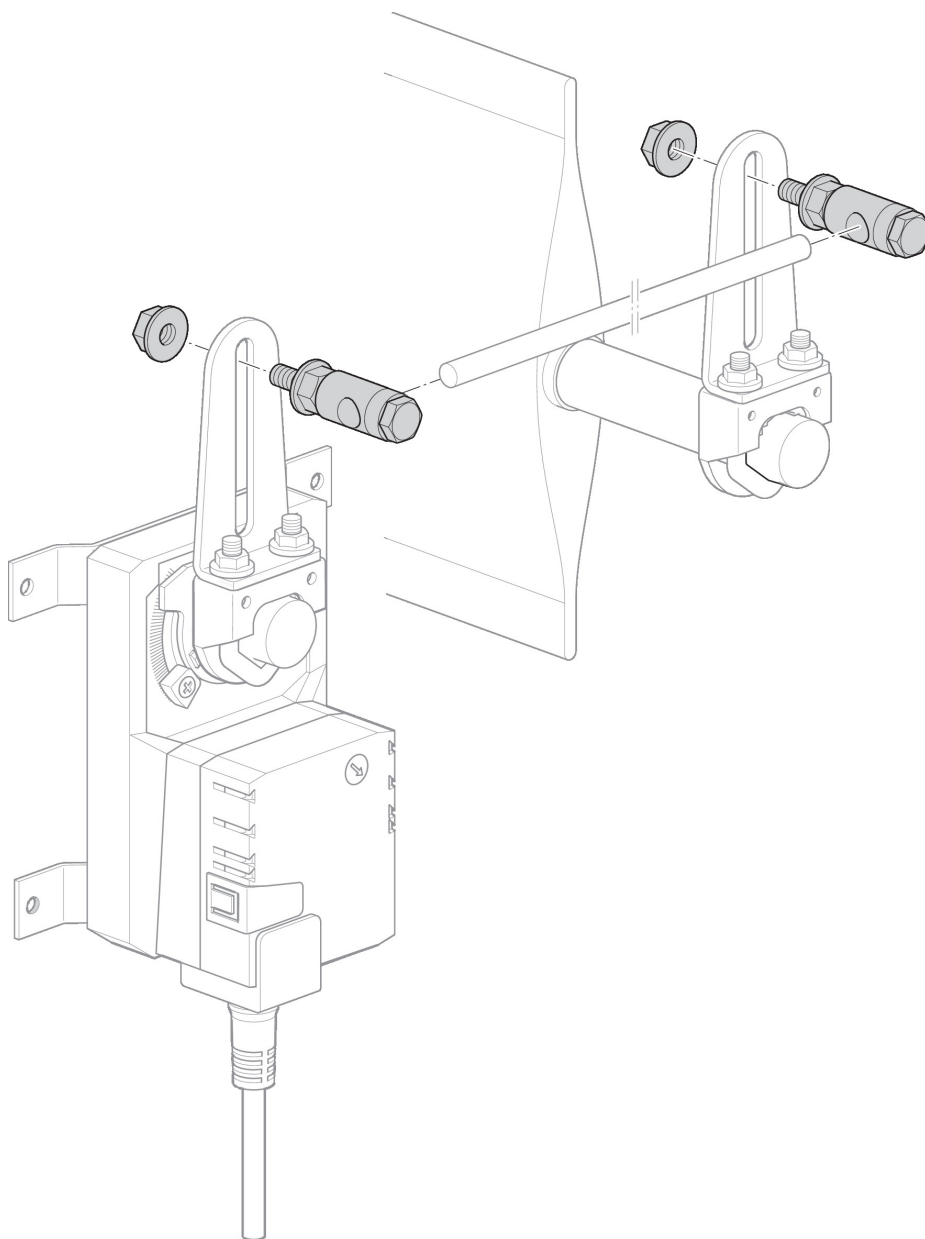
- Ez a tartozék helyhez kötött fűtő-, szellőző- és légkondicionáló rendszerekhez készült, és nem használható a megadott alkalmazási területétől eltérő módon, különösen repülőgépekben vagy bármilyen más légi közlekedési eszközön.
- A beszerelést kizárólag az erre jogosult szak személyzet végezheti. A beszerelés során követni kell minden törvényi alkalmazandó intézményi beszerelési előírást.
- A tartozékot tilos a háztartási hulladékkal együtt kiselejtezni. Vegyen figyelembe minden helyileg érvényes előírást és követelményt.

**Termékjellemzők**

<b>Felhasznált anyagok</b>	Horganyzott acél
----------------------------	------------------

**Termékjellemzők**

**Alkalmazás** Használható a következőkhöz: LF., GK..A, GM..A, LMQ..A, NF..A, NKQ..A, NM..A, NMC..A, NMQ..A, SF..A, SM..A, SMC..A, SMD..A, SMQ..A, TF..


**Méretetek**
