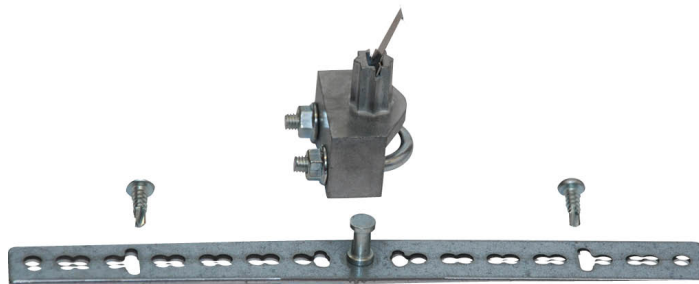


## Rögzítőbilincs

- 8x8 mm-es alakzárós TM/LM..A..-F..-hez
- Rögzítési tartomány  $\varnothing 8 \dots 12$  mm
- L 13...30 mm zsalutengelyekhez
- Rögzítési tartomány  $\varnothing 8 \dots 12$  mm
- 180 mm-es elfordulásgátló szerkezet és 2 csavar tartozék



## Műszaki adatok

Tömeg	Tömeg	0.11 kg
-------	-------	---------

## Biztonsági megjegyzések

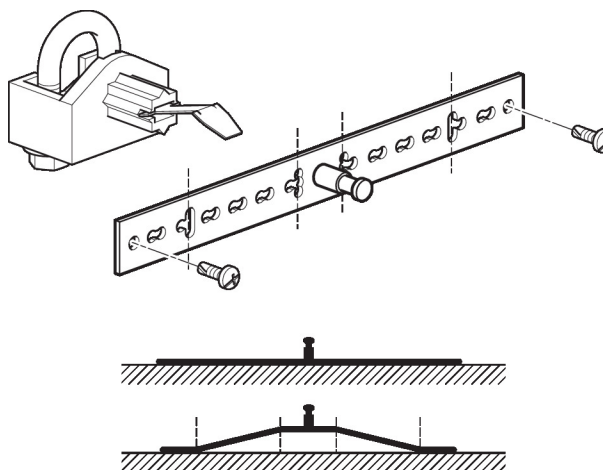


- Ez a tartozék helyhez kötött fűtő-, szellőző- és légkondicionáló rendszerekhez készült, és nem használható a megadott alkalmazási területétől eltérő módon, különösen repülőgépekben vagy bármilyen más légi közlekedési eszközön.
- A beszerelést kizárólag az erre jogosult szakszemélyzet végezheti. A beszerelés során követni kell minden törvényi alkalmazandó intézményi beszerelési előírást.
- A tartozékot tilos a háztartási hulladékkal együtt kiselejtezni. Vegyen figyelembe minden helyileg érvényes előírást és követelményt.

## Termékjellemzők

Felhasznált anyagok	Cinköntvény Horganyzott acél
---------------------	---------------------------------

## Alkalmazás



Méretetek

