

HVAC rendszerekben használt általános motorizált keverőszelepek forgóhajtóműve szerelési készlettel

- Hajtómű forgatónyomatéka 10 Nm
- Névleges feszültség AC/DC 24 V
- Vezérlés moduláló 2...10 V
- Állás visszajelzés 2...10 V
- Hajtómű futásideje 140 s



## Műszaki adatok

|                                   |                                                   |                                                                    |
|-----------------------------------|---------------------------------------------------|--------------------------------------------------------------------|
| <b>Elektromos adatok</b>          | Névleges feszültség                               | AC/DC 24 V                                                         |
|                                   | Névleges feszültséghez tartozó frekvencia         | 50/60 Hz                                                           |
|                                   | Névleges feszültségtartomány                      | AC 19.2...28.8 V / DC 19.2...28.8 V                                |
|                                   | Energiafogyasztás működés alatt                   | 1.5 W                                                              |
|                                   | Áramfelvétel vezeték-méretezéshez                 | 2.5 VA                                                             |
|                                   | Tápellátás/vezérlés csatlakozása                  | Kábel 1 m, 4x 0.75 mm <sup>2</sup>                                 |
|                                   | Párhuzamos működés                                | Igen (vegye figyelembe a teljesítményadatokat)                     |
|                                   | <b>Működési adatok</b>                            | Hajtómű forgatónyomatéka                                           |
| Y működési tartomány              |                                                   | 2...10 V                                                           |
| Y működési tartomány megjegyzés   |                                                   | Kiválasztható működési tartomány 0...10 V vagy 2...10 V            |
| U pozíció-visszajelzés            |                                                   | 2...10 V                                                           |
| Pozíció pontossága                |                                                   | ±5%                                                                |
| Hajtómű mozgásiránya              |                                                   | jobbra forgó                                                       |
| Kézi felülbírálás                 |                                                   | ideiglenes és állandó fogaskerék-kioldás a házon lévő forgógombbal |
| Elfordulási szög                  |                                                   | 90°                                                                |
| Hajtómű futásideje                |                                                   | 140 s / 90°                                                        |
| A hajtómű hangteljesítményszintje |                                                   | 37 dB(A)                                                           |
| Működés ciklus szelep             |                                                   | 75% (= 140 mp aktív idő / 187 mp működési idő)                     |
| Pozíciójelzés                     |                                                   | Megfordítható skálázó lemez                                        |
| <b>Biztonsági adatok</b>          |                                                   | IEC/EN érintésvédelmi osztály                                      |
|                                   | IEC/EN védelmi szint                              | IP40                                                               |
|                                   | EMC                                               | CE a 2014/30/EU alapján                                            |
|                                   | Művelet típusa                                    | 1. típus                                                           |
|                                   | Tápellátás/vezérlés névleges impulzus-feszültsége | 0.8 kV                                                             |
|                                   | Szennyezési szint                                 | 3                                                                  |
|                                   | Környezeti páratartalom                           | Max. 95% RH, nem kondenzálódó                                      |
|                                   | Környezeti hőmérséklet                            | 0...50°C [32...122°F]                                              |
|                                   | Tárolási hőmérséklet                              | -30...80°C [-22...176°F]                                           |
|                                   | Karbantartási igény                               | karbantartásmentes                                                 |
| <b>Tömeg</b>                      | Tömeg                                             | 0.46 kg                                                            |

**Műszaki adatok**

|                   |             |              |
|-------------------|-------------|--------------|
| <b>Ház színei</b> | Házburkolat | narancssárga |
|                   | Házalap     | narancssárga |

**Biztonsági megjegyzések**


- Ez az eszköz helyhez kötött fűtő-, szellőző- és légkondicionáló rendszerekhez készült, és nem használható a megadott alkalmazási területétől eltérő módon, különösen repülőgépekben vagy bármi más légi közlekedési módokban.
- Biztosítsa a hajtómű védelmét nedvesség ellen. Kültéri alkalmazásokhoz nem alkalmas.
- A szükséges forgatónyomaték kiszámításához be kell tartani a keverőszelep gyártóinak utasításait.
- A beszerelést kizárólag az erre jogosult szakszemélyzet végezheti. Beszereléskor kérjük, figyeljen az összes érvényes törvényi vagy intézményi előírásra.
- Telepítés után a telepítési munkálatokat végző személy köteles megbizonyosodni a megfelelő működésről.
- A forgásirány és a működési tartomány megváltoztatására szolgáló kapcsolót kizárólag az arra feljogosított szakemberek állíthatják. Fagyásvédelem használatakor a forgásirány nem módosítható.
- Az eszköz nem tartalmaz kicserélhető, vagy javítható alkatrészeket.
- A készülék elektromos alkatrészeket tartalmaz és tilos a háztartási hulladékkal együtt kiselejtezni. Vegyen figyelembe minden helyileg érvényes előírást és követelményt.
- Vigyázat: alacsony feszültség!

**Termékjellemzők**

|                                            |                                                                                                                                                                                                                                                                                                                                                             |
|--------------------------------------------|-------------------------------------------------------------------------------------------------------------------------------------------------------------------------------------------------------------------------------------------------------------------------------------------------------------------------------------------------------------|
| <b>Üzem mód</b>                            | A hajtómű 0...10 V feszültségű, szabványos vezérlő jellel van csatlakoztatva, és a vezérlő jel által megadott helyzetbe mozog.                                                                                                                                                                                                                              |
| <b>Egyszerű közvetlen felszerelés</b>      | Egyszerű közvetlen felszerelés egyetlen csavarral. A csomagolásban foglalt tőcsavart használja elfordulásgátló eszközként. A beszerelés helyzete 90°-os lépésekben módosítható.                                                                                                                                                                             |
| <b>Kézi felülbírlás</b>                    | A kézi felülíráshoz használja a kart. A fogaskerék ideiglenes kioldásához nyomja meg a forgógombot. Végleges kioldáshoz nyomja meg és fordítsa el a forgógombot 90°-ban, az óramutató járásával megegyező irányba.                                                                                                                                          |
| <b>Magas funkcionalitású megbízhatóság</b> | A hajtómű túlterhelés védelemmel rendelkezik és a végállásütköző elérésekor automatikusan kikapcsol.<br>Blokolás esetében a hajtóműkapcsoló hét másodpercig kikapcsol, majd megpróbál újraindulni. Amennyiben a blokkolás nem szűnik, a hajtómű kétpercenként megpróbálja az újraindulást, legfeljebb 15 alkalommal, ezt követően, pedig, csak kétóránként. |

**Tartozékok**

| Mechanikus tartozékok | Leírás                                                               | Típus   |
|-----------------------|----------------------------------------------------------------------|---------|
|                       | Szerelési készlet LK keverőszelepekhez                               | MS-NRA  |
|                       | Szerelési készlet Barberi keverőszelepekhez                          | MS-NRB  |
|                       | Szerelési készlet Honeywell/Centra DR..MA keverőszelepekhez          | MS-NRC  |
|                       | Szerelési készlet Honeywell/Centra DRU.. keverőszelepekhez           | MS-NRC1 |
|                       | Szerelési készlet 12 mm-es kerekcsűrű keverőszelepekhez              | MS-NRE  |
|                       | Szerelési készlet ESBE VRG/VRB/VRH keverőszelepekhez                 | MS-NRE6 |
|                       | Szerelési készlet Hora keverőszelepek                                | MS-NRH  |
|                       | Szerelési készlet Siemens/Landis&Stäfa VCI/VBG/VBF keverőszelepekhez | MS-NRL  |
|                       | Szerelési készlet Lazzari keverőszelepek                             | MS-NRLA |
|                       | Szerelési készlet Lovato keverőszelepekhez                           | MS-NRLO |
|                       | Szerelési készlet Satchwell MB keverőszelepekhez                     | MS-NRS  |
|                       | Szerelési készlet Satchwell MBF keverőszelepekhez                    | MS-NRSF |

## Elektromos beszerelés



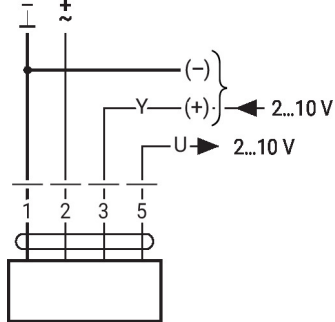
Megtáplálás leválasztó transzformátorról (galvanikus leválasztás).

## Vezetékszínek:

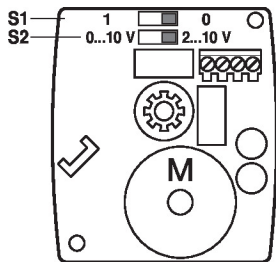
- 1 = fekete
- 2 = piros
- 3 = fehér
- 5 = fehér

## Kapcsolási rajz

AC/DC 24 V, folytonos



## Működtető vezérlőszervek és jelzőfények



| S1 |  |        |
|----|--|--------|
| 0* |  | Y = 0% |
| 1  |  | Y = 0% |

| S2          |  |
|-------------|--|
| 2 ... 10 V* |  |
| 0 ... 10 V  |  |

## Méreték

