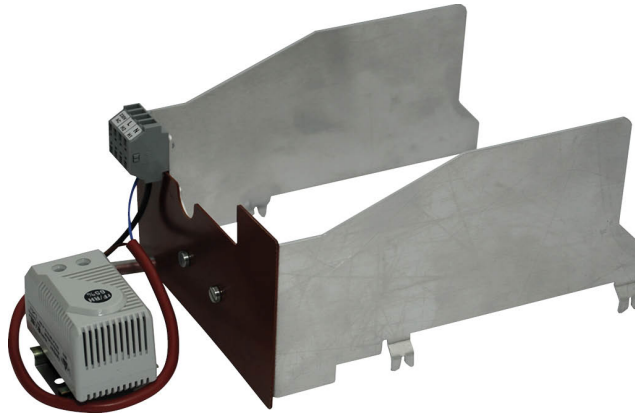


Szabályozható termostáttal felszerelt fűtőelem a megfelelő hőmérséklet kialakításához és az IP66/NEMA 4 védőházzal felszerelt hajtóművekben kialakult kondenzáció eltávolításához.

- Névleges feszültség AC/DC 24 V
- Beállítható termostát (-10...50°C)
- Megjegyzés: a fűtő-termostát kombináció nem rendelhető, mint tartozék



### Műszaki adatok

<b>Elektromos adatok</b>	Névleges feszültség	AC/DC 24 V
	Névleges feszültségtartomány	AC 19.2...28.8 V / DC 21.6...28.8 V
	Tápellátás/vezérlés csatlakozása	Sorkapcsok (kábel: 0,75...1,5 mm <sup>2</sup> , 2 eres)
	Érintkezés típusa	Alaphelyzetben zárt érintkező
	Hőteljesítmény	21 W
	Bekapcsolási áram	Max. 6 A
<b>Működési adatok</b>	Élettartam	>100 000 ciklus
	Termostát tartománya	-10...50°C (gyári beállítás 30°C)
	Kapcsolási különbség (hőmérséklet)	7 K (±4 K tolerancia)
	Fűtőelem	Pozitív hőmérsékleti együtttható ellenállás(PTC), önszabályozó, hőmérséklet-korlátozó
<b>Biztonsági adatok</b>	EMC	CE a 2014/30/EU alapján
	Környezeti hőmérséklet megjegyzés	IP66/NEMA4 zsalumozgató hajtómű alapján

### Biztonsági megjegyzések



- A készülék beállítása és kezelése előtt a kezelő köteles megbizonyosodni arról, hogy a fűtőkészüléket és a hajtóművet lekapcsolta az áramforrásról.
- A fűtőegység eltávolítása tilos. Javítási vagy garanciális munkák során a teljes hajtóművet ki kell cserélni!
- A PTC fűtőelem önszabályozó funkciója nem helyettesíti a telepített termostátot!
- Bizonyosodjon meg arról, hogy a becsült legalacsonyabb környezeti hőmérséklet és a zárópont közötti maximális különbség <70°C. Ellenkező esetben a kapcsoló megsérülhet.
- Független, külső vezetékezés esetében kérjük, figyeljen az alábbiakra:
  - – bizonyosodjon meg a kábelek és a vezetékek közötti csatlakozások kialakításáról és kerülje a fűtőelemeket.
  - – Amennyiben szükséges, használjon elegendő vezetékkel rendelkező kábeleket, pl. a fűtőelem és a hajtómű külön áramforrásokhoz is csatlakoztathatók (lásd „Elektromos telepítés”).
  - – Kérjük, figyeljen az érvényes törvényi előírásokra és az illetékes hatóságok előírásaira.

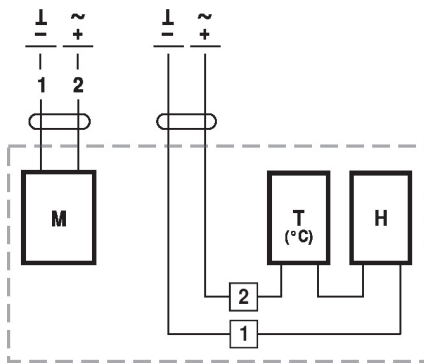
### Termékjellemzők

- Alkalmazás** A termostát rögzíti a hajtómű házában hőmérsékletét és aktiválja a csatlakoztatott fűtést, amennyiben a hőmérséklet a beállított érték alá csökken. Így elkerülhető a kondenzáció kialakulása a berendezéseken és az elektromos alkatrészekben, akár gyakori és jelentős hőmérsékletingadozások esetében is.
- A fűtőelemeket folytonos működésre terveztük.

## Elektromos beszerelés

## Kapcsolási rajz

Példa ..24G.. típusú hajtómű külső kábelezésére



M = hajtómű  
 T [°C] = termosztát  
 H = fűtés