

Szabályozószelep, 3 járatú, Karimás, PN 16

- Zárt hideg és meleg vízrendszerekhez
- Légkezelők- és fűtőrendszerek vízoldali szabályzására


Típus áttekintés

Típus	DN	Kvs [m ³ /h]	Löket	PN	n(gl)	Sv min.
H711N	15	0.63	15 mm	16	3	50
H712N	15	1	15 mm	16	3	50
H713N	15	1.6	15 mm	16	3	50
H714N	15	2.5	15 mm	16	3	50
H715N	15	4	15 mm	16	3	50
H720N	20	6.3	15 mm	16	3	100
H725N	25	10	15 mm	16	3	100
H732N	32	16	15 mm	16	3	100
H740N	40	25	15 mm	16	3	100
H750N	50	40	15 mm	16	3	100
H764N	65	58	18 mm	16	3	100
H765N	65	63	30 mm	16	3	100
H779N	80	90	18 mm	16	3	100
H780N	80	100	30 mm	16	3	100
H7100N	100	145	30 mm	16	3	100
H7125N	125	220	40 mm	16	3	100
H7150N	150	320	40 mm	16	3	100

Műszaki adatok

Működési adatok	Közeg	Hideg és meleg víz, glikolos víz max. 50% arányban
Közeghőmérséklet		-10...120°C [14...248°F]
Közeghőmérséklet megjegyzés		-10...2 °C folyadékhőmérsékletnél, tengelyfűtés szükséges.
Átfolyási jelleggörbe		A - AB szabályzási út: egyenszázalékos (VDI/VDE 2173), optimalizálva a nyitási tartományban; B - AB útvonal: lineáris (VDI/VDE 2173)
Szivárgási százalék		Szabályzott ág A - AB: max. 0.05%-a a Kvs értéknek; kerülő ág B - AB: max. 1%-a a Kvs értéknek
Zárási pont		Felül (▲)
Csőcsavarzat		Karimás ISO 7005-2 szerint
Beszereleési helyzet		egyenesen a vízszintesig (az orsóhoz viszonyítva)
Karbantartási igény		karbantartásmentes

Műszaki adatok

Anyagok	Szeleptest	EN-GJL-250 (GG 25)
	Szerelvény kidolgozása	védőfestéssel
	Záróelem	Rozsdamentes acél
	Tengely	Rozsdamentes acél
	Tengelytömítés	EDPM O-gyűrű
	Ülék	GG25 / Niro (útvonat)

Biztonsági megjegyzések


- A golyóscsap helyhez kötött fűtő-, szellőző- és légkondicionáló rendszerekhez készült, és nem használható a megadott alkalmazási területétől eltérő módon, különösen repülőgépekben vagy bármi más légi közlekedési módokban.
- A beszerelést kizárólag az erre jogosult szakszemélyzet végezheti. Beszereléskor kérjük, figyeljen az összes érvényes törvényi vagy intézményi előírásra.
- A szelep nem tartalmaz kicserélhető vagy javítható alkatrészeket.
- A szelepet tilos a háztartási hulladékkal együtt kiselejtezni. Vegyen figyelembe minden helyileg érvényes előírást és követelményt.
- A vezérelt eszközök áramlási sebességének meghatározásakor figyelembe kell venni az elfogadott irányelveket.

Termékjellemzők

Üzem mód A szabályozószelepet egy szelephajtómű állítja. A hajtóművek vezérlését egy kereskedelmi forgalomban is kapható folytonos vagy 3 pontos vezérlőrendszer végzi, az mozgatja a keverőeszközként működő szelepkúpot a vezérlő jel által megadott állásba.

Átfolyási jelleggörbe Az egyenszázalékos jelleggörbét az áramlásirányban a szelepkúp profilja hozza létre. A bypass vezeték lineáris jelleggörbét hoz létre.

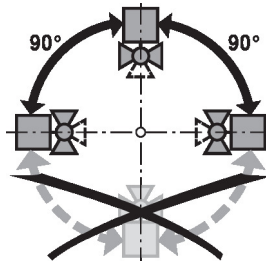
Közeg sebessége A HVAC rendszerek alacsony zajszintű működésének szabványos értéke az 1...2 m/s folyadéksebesség. 2 m/s feletti folyadéksebességnél további áramlási jelenségek valamint kavitáció következhet be. Ez a helyzettől függően csökkentheti a szelep élettartamát.

Tartozékok

Elektromos tartozékok	Leírás	Típus
	Tengelyfűtés LV., NV., SV.. hajtómű esetén	ZH24-1-A
	Tengelyfűtés DN 65...250 szelepekhez, AC/DC 24 V, 60 W	ZH24-1-B
Mechanikus tartozékok	Leírás	Típus
	Vakkarima PN 16 szabályozószelephez DN 15	ZH715
	Vakkarima PN 16 szabályozószelephez DN 20	ZH720
	Vakkarima PN 16 szabályozószelephez DN 25	ZH725
	Vakkarima PN 16 szabályozószelephez DN 32	ZH732
	Vakkarima PN 16 szabályozószelephez DN 40	ZH740
	Vakkarima PN 16 szabályozószelephez DN 50	ZH750
	Vakkarima PN 16 szabályozószelephez DN 65	ZH765
	Vakkarima PN 16 szabályozószelephez DN 80	ZH780
	Vakkarima PN 16 szabályozószelephez DN 100	ZH7100
	Vakkarima PN 16 szabályozószelephez DN 125	ZH7125
	Vakkarima PN 16 szabályozószelephez DN 150	ZH7150

Beszereléssel kapcsolatos megjegyzések

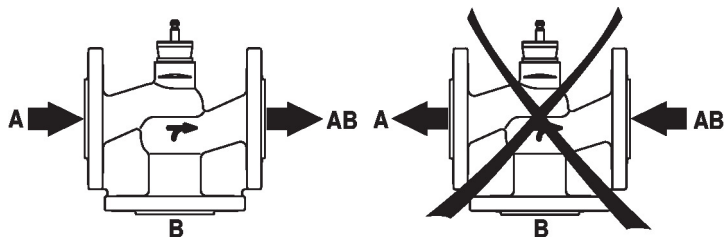
Megengedett beépítési helyzet A szabályozószelepet állótól vízszintes helyzetig szabad beépíteni. A szabályozószelepeket tilos a szelepszárral lefelé beszerelni.



Vízminőségi követelmények A vízminőséggel kapcsolatban a VDI 2035 követelményeit kell szem előtt tartani. A Belimo szelepek szabályozóeszközök. A szelepek hosszú távú megfelelő működése érdekében azokat tartsa szennyeződésektől (pl. a beszereléskor keletkezett hegesztési törmelékektől) mentesen. Ajánlott egy megfelelő szűrő beszerelése is.

Szervizelés A szabályozószelepek és a szelephajtóművek karbantartásmentesek. A vezérlőelemen végzendő bármilyen szervizelési munka előtt különösen fontos, hogy a szelephajtóművet leválassza a tápellátásról (ehhez szükség szerint húzza ki az elektromos vezetékeket). A csőrendszerben lévő szivattyúkat is mind ki kell kapcsolni, valamint a megfelelő elzáró szerelvényeket el kell zárni (várja meg, míg az alkatrészek lehűlnek, ha erre szükség van, és mindig csökkentse le a rendszer nyomását a környezeti nyomásra). A rendszert ne küldje vissza javításra, amíg a szabályozószelep és a szelephajtóművet megfelelően, az utasítások szerint újra össze nem szerelte helyesen, és a csővezetéket egy képzett szakember újra fel nem töltötte.

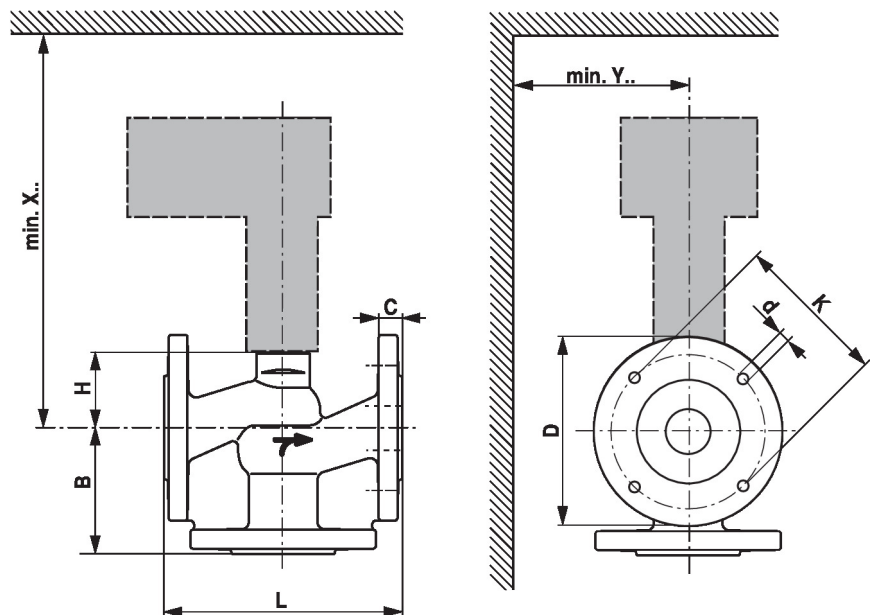
Áramlási irány Ügyeljen a házon nyíllal jelzett áramlási irányra, ennek figyelmen kívül hagyása a golyócsap sérüléséhez vezethet.



Zárási nyomás és nyomáskülönbség


A szabályozószelep maximális differenciál- és zárónyomása a beépített szelephajtóműtől függ. Az optimális működés és a maximális élettartam érdekében az alábbi táblázatban szereplő maximális differenciál- és zárónyomást nem szabad túllépni.

p _s < 1600 kPa (PN16) t = +5... +120°C		LV..A.. 500N		NV..A.. 1000N		SV..A.. 1500N		AVK..A.. 2000N		EV..A.. 2500N		RV..A.. 4500N	
	DN	Δp _s [kPa]	Δp _{max} [kPa]	Δp _s [kPa]	Δp _{max} [kPa]	Δp _s [kPa]	Δp _{max} [kPa]	Δp _s [kPa]	Δp _{max} [kPa]	Δp _s [kPa]	Δp _{max} [kPa]	Δp _s [kPa]	Δp _{max} [kPa]
H711N ... 15N	15	1300	400	1600	400	1600	400						
H720N	20	900	400	1600	400	1600	400						
H725N	25	500	400	1300	400	1600	400						
H732N	32	350	350	1000	400	1600	400						
H740N	40	150	150	500	400	900	400						
H750N	50	70	70	300	300	550	400						
H764N	65			140	140	280	280						
H765N	65							400	400	550	400	1100	400
H779N	80			80	80	160	160						
H780N	80							250	250	350	350	700	400
H7100N	100							150	150	200	200	450	400
H7125N	125									130	130	290	290
H7150N	150									80	80	190	190

Méretetek
Méretjelölő ábrák


X/Y: Minimális távolság a szelep középpontjától számítva.
A hajtómű méretei annak az adatlapján találhatóak.

Méretetek

Type	DN	L [mm]	B [mm]	H [mm]	C [mm]	D [mm]	d [mm]	K [mm]	X [mm]	Y [mm]	 kg
H711N	15	130	65	46	14	95	4 x 14	65	290	100	2.6
H712N	15	130	65	46	14	95	4 x 14	65	290	100	2.6
H713N	15	130	65	46	14	95	4 x 14	65	290	100	2.6
H714N	15	130	65	46	14	95	4 x 14	65	290	100	2.6
H715N	15	130	65	46	14	95	4 x 14	65	290	100	3.3
H720N	20	150	70	46	16	105	4 x 14	75	290	100	4.8
H725N	25	160	75	52	16	115	4 x 14	85	300	100	5.8
H732N	32	180	95	56	18	140	4 x 18	100	300	100	8.2
H740N	40	200	100	64	18	150	4 x 18	110	310	100	10
H750N	50	230	100	64	20	165	4 x 18	125	310	100	13
H764N	65	290	120	100	20	185	4 x 18	145	350	100	20
H765N	65	290	120	100	20	185	4 x 18	145	450	150	20
H779N	80	310	130	110	22	200	8 x 18	160	360	150	25
H780N	80	310	130	110	22	200	8 x 18	160	460	150	25
H7100N	100	350	150	125	24	220	8 x 18	180	480	150	35
H7125N	125	400	200	154	26	250	8 x 18	210	530	150	57
H7150N	150	480	210	178	26	285	8 x 22	240	550	150	88

További dokumentáció

- Teljes termékválaszték vizes alkalmazásokhoz
- Adatlapok szelephajtóművekhez
- Beszerelési utasítások szelepekhez és/vagy szabályozószelepek hajtóműveihez
- Megjegyzések a projektervezéshez, 2 és 3 járatú szabályozószelepekhez