

Szabályozószelep, 2 járatú, Karimás, PN 6

- Zárt hideg és meleg vízrendszerekhez
- Légkezelők- és fűtőrendszerek vízoldali szabályzására


**Típus áttekintés**

Típus	DN	Kvs [m <sup>3</sup> /h]	Löket	PN	n(gl)	Sv min.
H611R	15	0.63	15 mm	6	3	50
H612R	15	1	15 mm	6	3	50
H613R	15	1.6	15 mm	6	3	50
H614R	15	2.5	15 mm	6	3	50
H615R	15	4	15 mm	6	3	50
H620R	20	6.3	15 mm	6	3	100
H625R	25	10	15 mm	6	3	100
H632R	32	16	15 mm	6	3	100
H640R	40	25	15 mm	6	3	100
H650R	50	40	15 mm	6	3	100
H664R	65	58	18 mm	6	3	100
H679R	80	90	18 mm	6	3	100
H6100R	100	145	30 mm	6	3	100

**Műszaki adatok**

<b>Működési adatok</b>	Közeg	Hideg és meleg víz, glikolos víz max. 50% arányban
	Közeghőmérséklet	-10...120°C [14...248°F]
	Közeghőmérséklet megjegyzés	-10...2 °C folyadék hőmérsékletnél, tengelyfűtés szükséges.
	Átfolyási jelleggörbe	egyensúlyos (VDI/VDE 2173), nyitási tartományban optimalizálva
	Szivárgási százalék	a Kvs-érték max. 0.05%-a
	Zárási pont	Felül (▲)
	Csőcsavarzat	Karimás ISO 7005-2 szerint
	Beszereési helyzet	egyenesen a vízszintesig (az orsóhoz viszonyítva)
	Karbantartási igény	karbantartásmentes
	<b>Anyagok</b>	Szeleptest
Szerelvény kidolgozása		védőfestéssel
Záróelem		Rozsdamentes acél
Tengely		Rozsdamentes acél
Tengelytömítés		EDPM O-gyűrű
Ülék		GG25 / Niro (útvonat)

**Biztonsági megjegyzések**


- A golyóscsap helyhez kötött fűtő-, szellőző- és légkondicionáló rendszerekhez készült, és nem használható a megadott alkalmazási területétől eltérő módon, különösen repülőgépekben vagy bármi más légi közlekedési módokban.
- A beszerelést kizárólag az erre jogosult szakszemélyzet végezheti. Beszereléskor kérjük, figyeljen az összes érvényes törvényi vagy intézményi előírásra.
- A szelep nem tartalmaz kicserélhető vagy javítható alkatrészeket.
- A szelepet tilos a háztartási hulladékkal együtt kiselejtezni. Vegyen figyelembe minden helyileg érvényes előírást és követelményt.
- A vezérelt eszközök áramlási sebességének meghatározásakor figyelembe kell venni az elfogadott irányelveket.

**Termékjellemzők**

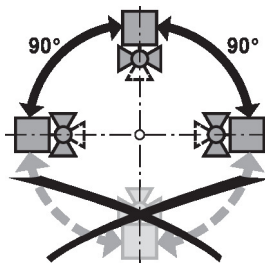
<b>Üzem mód</b>	A szabályozószelepet egy szelephajtómű állítja. A hajtómű vezérlését egy kereskedelmi forgalomban is kapható folytonos vagy 3 pontos vezérlőrendszer végzi, az mozgatja a fojtó kapcsolásként működő szelepkúpot a vezérlő jel által megadott nyitási pozícióba.
<b>Átfolyási jelleggörbe</b>	Az egyenszázalékos jelleggörbét a szelepkúp profilja hozza létre.
<b>Közeg sebessége</b>	A HVAC rendszerek alacsony zajszintű működésének standard értékei 1...2 m/s közepes sebességek. 2 m/s feletti folyadéksebességnél további áramlási jelenségek valamint kavitáció következhet be. Ez a helyzettől függően csökkentheti a szelep élettartamát.

**Tartozékok**

<b>Elektromos tartozékok</b>	<b>Leírás</b>	<b>Típus</b>
	Tengelyfűtés LV., NV., SV.-hoz, AC/DC 24 V, 30 W	ZH24-1-A
	Tengelyfűtés DN 65...250 (60 W)	ZH24-1-B

**Beszerelessel kapcsolatos megjegyzések**

**Megengedett beépítési helyzet** A szabályozószelepet állótól vízszintes helyzetig szabad beépíteni. A szabályozószelepeket tilos a szelepszárral lefelé beszerelni.

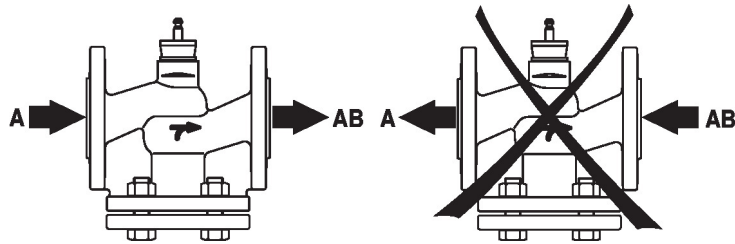


**Vízminőségi követelmények** A vízminőséggel kapcsolatban a VDI 2035 követelményeit kell szem előtt tartani. A Belimo szelepek szabályozóeszközök. A szelepek hosszú távú megfelelő működése érdekében azokat tartsa szennyeződésektől (pl. a beszereléskor keletkezett hegesztési törmelékektől) mentesen. Ajánlott egy megfelelő szűrő beszerelése is.

**Szervizelés** A szabályozószelepek és a szelephajtóművek karbantartásmentesek. A vezérlőelemen végzendő bármilyen szervizelési munka előtt különösen fontos, hogy a szelephajtóművet leválassza a tápellátásról (ehhez szükség szerint húzza ki az elektromos vezetékeket). A csőrendszerben lévő szivattyúkat is mind ki kell kapcsolni, valamint a megfelelő elzáró szerelvényeket el kell zárni (várja meg, míg az alkatrészek lehűlnek, ha erre szükség van, és mindig csökkentse le a rendszer nyomását a környezeti nyomásra). A rendszert ne küldje vissza javításra, amíg a szabályozószelep és a szelephajtóművet megfelelően, az utasítások szerint újra össze nem szerelte helyesen, és a csővezeték egy képzett szakember újra fel nem töltötte.

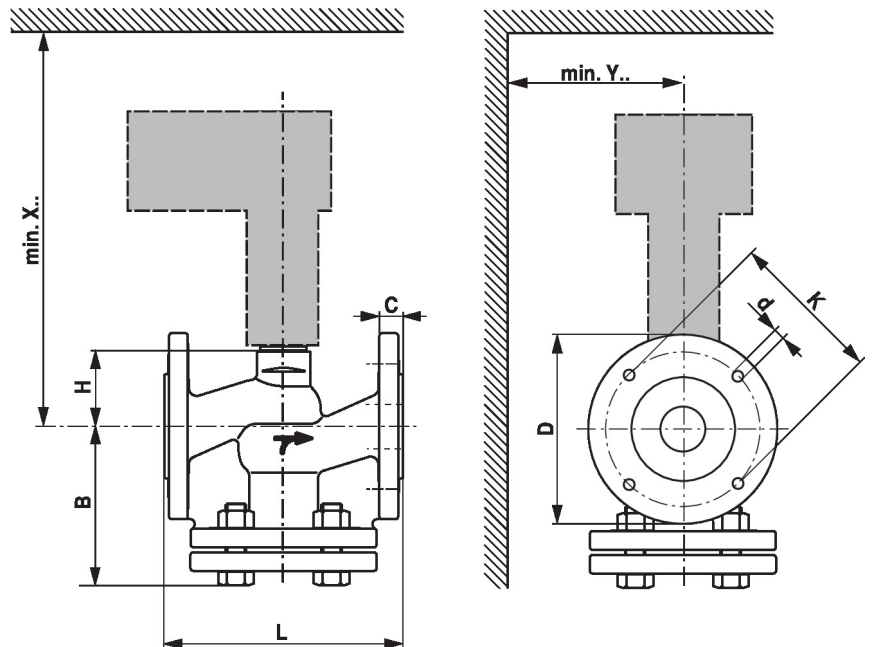
**Beszerelessel kapcsolatos megjegyzések**

**Áramlási irány** Ügyeljen a házon nyíllal jelzett áramlási irányra, ennek figyelmen kívül hagyása a golyócsap sérüléséhez vezethet.


**Zárási nyomás és nyomáskülönbség**


A szabályozószelep maximális differenciál- és zárónyomása a beépített szelephajtóműtől függ. Az optimális működés és a maximális élettartam érdekében az alábbi táblázatban szereplő maximális differenciál- és zárónyomást nem szabad túllépni.

	DN	LV..A.. 500N		NV..A.. 1000N		SV..A.. 1500N		AVK..A.. 2000N		EV..A.. 2500N		RV..A.. 4500N		
		$\Delta p_s$ [kPa]	$\Delta p_{max}$ [kPa]	$\Delta p_s$ [kPa]	$\Delta p_{max}$ [kPa]	$\Delta p_s$ [kPa]	$\Delta p_{max}$ [kPa]	$\Delta p_s$ [kPa]	$\Delta p_{max}$ [kPa]	$\Delta p_s$ [kPa]	$\Delta p_{max}$ [kPa]	$\Delta p_s$ [kPa]	$\Delta p_{max}$ [kPa]	
	H611R ... 15R	15	600	400	600	400	600	400						
	H620R	20	600	400	600	400	600	400						
	H625R	25	500	400	600	400	600	400						
	H632R	32	350	350	600	400	600	400						
	H640R	40	150	150	500	400	600	400						
	H650R	50	70	70	300	300	550	400						
	H664R	65			140	140	280	280						
	H679R	80			80	80	160	160						
	H6100R	100							150	150	200	200	450	400

**Méretetek**
**Méretjelölő ábrák**


X/Y: Minimális távolság a szelep középpontjától számítva.  
A hajtómű méretei annak az adatlapján találhatóak.

**Méreték**

Type	DN	L [mm]	B [mm]	H [mm]	C [mm]	D [mm]	d [mm]	K [mm]	X [mm]	Y [mm]	 kg
<b>H611R</b>	15	130	86	46	12	80	4 x 11	55	290	100	3.2
<b>H612R</b>	15	130	86	46	12	80	4 x 11	55	290	100	3.2
<b>H613R</b>	15	130	86	46	12	80	4 x 11	55	290	100	3.2
<b>H614R</b>	15	130	86	46	12	80	4 x 11	55	290	100	3.2
<b>H615R</b>	15	130	86	46	12	80	4 x 11	55	290	100	3.2
<b>H620R</b>	20	150	93	46	14	90	4 x 11	65	290	100	4.5
<b>H625R</b>	25	160	98	52	14	100	4 x 11	75	300	100	5.1
<b>H632R</b>	32	180	119	56	16	120	4 x 14	90	300	100	7.0
<b>H640R</b>	40	200	124	64	16	130	4 x 14	100	310	100	9.3
<b>H650R</b>	50	230	124	64	16	140	4 x 14	110	310	100	11
<b>H664R</b>	65	290	144	100	16	160	4 x 14	130	350	100	18
<b>H679R</b>	80	310	158	110	18	190	4 x 18	150	360	100	24
<b>H6100R</b>	100	350	178	125	18	210	4 x 18	170	475	120	31

**További dokumentáció**

- Teljes termékválaszték vizes alkalmazásokhoz
- Adatlapok szelephajtóművekhez
- Beszerelési utasítások szelepekhez és/vagy szabályozószelepek hajtóműveihez
- Megjegyzések a projekttervezéshez, 2 és 3 járatú szabályozószelepekhez