

**Szabályozószelep, 2 járatú, Karimás, PN 16**

- Zárt hideg és meleg vízrendszerekhez
- Légkezelők- és fűtőrendszerek vízoldali szabályzására


**Típus áttekintés**

Típus	DN	Kvs [m <sup>3</sup> /h]	Löket	PN	n(gl)	Sv min.
H611N	15	0.63	15 mm	16	3	50
H612N	15	1	15 mm	16	3	50
H613N	15	1.6	15 mm	16	3	50
H614N	15	2.5	15 mm	16	3	50
H615N	15	4	15 mm	16	3	50
H620N	20	6.3	15 mm	16	3	100
H625N	25	10	15 mm	16	3	100
H632N	32	16	15 mm	16	3	100
H640N	40	25	15 mm	16	3	100
H650N	50	40	15 mm	16	3	100
H664N	65	58	18 mm	16	3	100
H665N	65	63	30 mm	16	3	100
H679N	80	90	18 mm	16	3	100
H680N	80	100	30 mm	16	3	100
H6100N	100	145	30 mm	16	3	100

**Műszaki adatok**

<b>Működési adatok</b>	Közeg	Hideg és meleg víz, glikolos víz max. 50% arányban
	Közeghőmérséklet	-10...120°C [14...248°F]
	Közeghőmérséklet megjegyzés	-10...2 °C folyadék hőmérsékletnél, tengelyfűtés szükséges.
	Átfolyási jelleggörbe	egyenszázalékos (VDI/VDE 2173), nyitási tartományban optimalizálva
	Szivárgási százalék	a Kvs-érték max. 0.05%-a
	Zárási pont	Felül (▲)
	Csőcsavarzat	Karimás ISO 7005-2 szerint
	Beszereési helyzet	egyenesen a vízszintesig (az orsóhoz viszonyítva)
	Karbantartási igény	karbantartásmentes
	<b>Anyagok</b>	Szeleptest
Szerelvény kidolgozása		védőfestéssel
Záróelem		Rozsdamentes acél
Tengely		Rozsdamentes acél
Tengelytömítés		EDPM O-gyűrű

**Műszaki adatok**

Anyagok Ülék GG25 / Niro (útvonal)

**Biztonsági megjegyzések**


- A golyóscsap helyhez kötött fűtő-, szellőző- és légkondicionáló rendszerekhez készült, és nem használható a megadott alkalmazási területétől eltérő módon, különösen repülőgépekben vagy bármi más légi közlekedési módokban.
- A beszerelést kizárólag az erre jogosult szakszemélyzet végezheti. Beszereléskor kérjük, figyeljen az összes érvényes törvényi vagy intézményi előírásra.
- A szelep nem tartalmaz kicserélhető vagy javítható alkatrészeket.
- A szelepet tilos a háztartási hulladékkal együtt kiselejtezni. Vegyen figyelembe minden helyileg érvényes előírást és követelményt.
- A vezérelt eszközök áramlási sebességének meghatározásakor figyelembe kell venni az elfogadott irányelveket.

**Termékjellemzők**

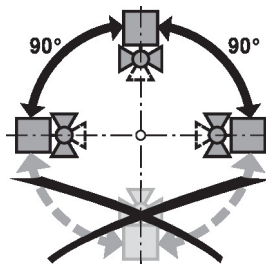
- Üzem mód** A szabályozószelepet egy szelephajtómű állítja. A hajtómű vezérlését egy kereskedelmi forgalomban is kapható folytonos vagy 3 pontos vezérlőrendszer végzi, az mozgatja a fojtó kapcsolásként működő szelepkúpot a vezérlő jel által megadott nyitási pozícióba.
- Átfolyási jelleggörbe** Az egyenszázalékos jelleggörbét a szelepkúp profilja hozza létre.
- Közeg sebessége** A HVAC rendszerek alacsony zajszintű működésének standard értékei 1...2 m/s közepes sebességek. 2 m/s feletti folyadéksebességnél további áramlási jelenségek valamint kavitáció következhet be. Ez a helyzettől függően csökkentheti a szelep élettartamát.

**Tartozékok**

Elektromos tartozékok	Leírás	Típus
	Tengelyfűtés LV., NV., SV..-hoz, AC/DC 24 V, 30 W	ZH24-1-A
	Tengelyfűtés DN 65...250 (60 W)	ZH24-1-B

**Beszerelessel kapcsolatos megjegyzések**

- Megengedett beépítési helyzet** A szabályozószelepet állótól vízszintes helyzetig szabad beépíteni. A szabályozószelepeket tilos a szelepszárral lefelé beszereelni.

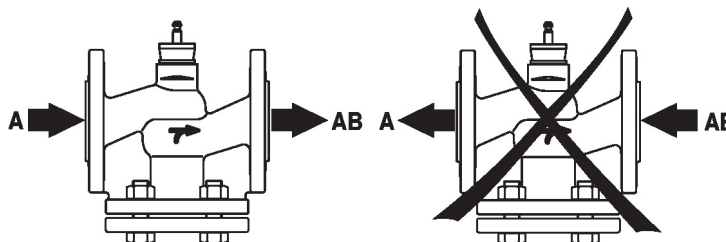


- Vízminőségi követelmények** A vízminőséggel kapcsolatban a VDI 2035 követelményeit kell szem előtt tartani. A Belimo szelepek szabályozóeszközök. A szelepek hosszú távú megfelelő működése érdekében azokat tartsa szennyeződésektől (pl. a beszereléskor keletkezett hegesztési törmelésektől) mentesen. Ajánlott egy megfelelő szűrő beszerelése is.

**Beszerelessel kapcsolatos megjegyzések**

**Szervizelés** A szabályozószelepek és a szelephajtóművek karbantartásmentesek. A vezérlőelemen végzendő bármilyen szervizelési munka előtt különösen fontos, hogy a szelephajtóművet leválassza a tápellátásról (ehhez szükség szerint húzza ki az elektromos vezetékeket). A csőrendszerben lévő szivattyúkat is mind ki kell kapcsolni, valamint a megfelelő elzáró szerelvényeket el kell zárni (várja meg, míg az alkatrészek lehűlnek, ha erre szükség van, és mindig csökkentse le a rendszer nyomását a környezeti nyomásra). A rendszert ne küldje vissza javításra, amíg a szabályozószelep és a szelephajtóművet megfelelően, az utasítások szerint újra össze nem szerelte helyesen, és a csővezetéket egy képzett szakember újra fel nem töltötte.

**Áramlási irány** Ügyeljen a házon nyíllal jelzett áramlási irányra, ennek figyelmen kívül hagyása a golyóscsap sérüléséhez vezethet.

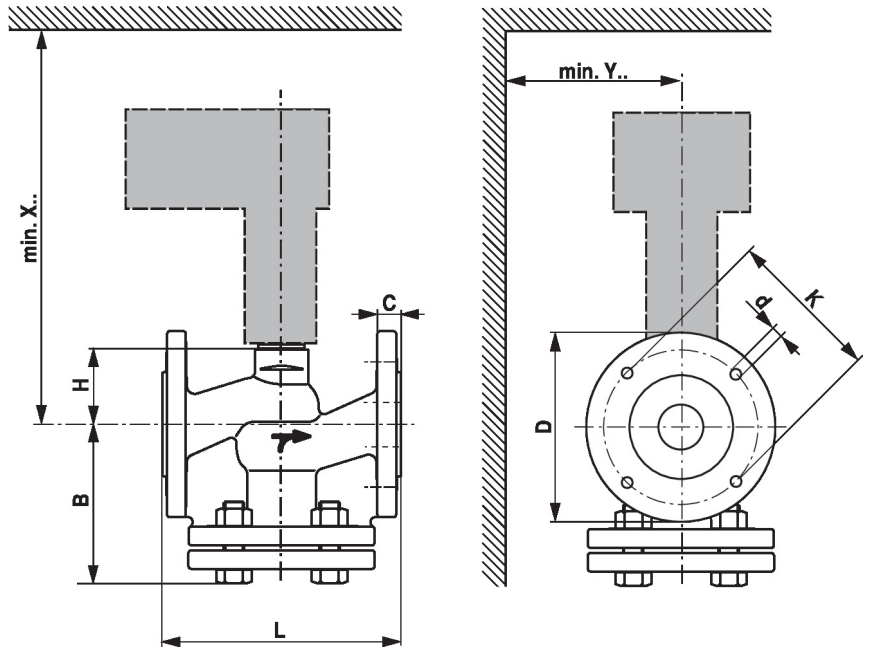

**Zárási nyomás és nyomáskülönbség**

A szabályozószelep maximális differenciál- és zárnyomása a beépített szelephajtóműtől függ. Az optimális működés és a maximális élettartam érdekében az alábbi táblázatban szereplő maximális differenciál- és zárnyomást nem szabad túllépni.

p <sub>s</sub> < 1600 kPa (PN16) t = +5... +120°C		LV..A.. 500N		NV..A.. 1000N		SV..A.. 1500N		AVK..A.. 2000N		EV..A.. 2500N		RV..A.. 4500N		
	DN	Δp <sub>s</sub> [kPa]	Δp <sub>max</sub> [kPa]	Δp <sub>s</sub> [kPa]	Δp <sub>max</sub> [kPa]	Δp <sub>s</sub> [kPa]	Δp <sub>max</sub> [kPa]	Δp <sub>s</sub> [kPa]	Δp <sub>max</sub> [kPa]	Δp <sub>s</sub> [kPa]	Δp <sub>max</sub> [kPa]	Δp <sub>s</sub> [kPa]	Δp <sub>max</sub> [kPa]	
	H611N ... 15N	15	1300	400	1600	400	1600	400						
	H620N	20	900	400	1600	400	1600	400						
	H625N	25	500	400	1300	400	1600	400						
	H632N	32	350	350	1000	400	1600	400						
	H640N	40	150	150	500	400	900	400						
	H650N	50	70	70	300	300	550	400						
	H664N	65			140	140	280	280						
	H665N	65							400	400	550	400	1100	400
	H679N	80			80	80	160	160						
	H680N	80							250	250	350	350	700	400
	H6100N	100							150	150	200	200	450	400

## Méretek

Méretjelölő ábrák



X/Y: Minimális távolság a szelep középpontjától számítva.  
A hajtómű méretei annak az adatlapján találhatóak.

Type	DN	L [mm]	B [mm]	H [mm]	C [mm]	D [mm]	d [mm]	K [mm]	X [mm]	Y [mm]	kg
H611N	15	130	89	46	14	95	4 x 14	65	290	100	4.2
H612N	15	130	89	46	14	95	4 x 14	65	290	100	4.2
H613N	15	130	89	46	14	95	4 x 14	65	290	100	4.2
H614N	15	130	89	46	14	95	4 x 14	65	290	100	4.2
H615N	15	130	89	46	14	95	4 x 14	65	290	100	4.7
H620N	20	150	96	46	16	105	4 x 14	75	290	100	5.9
H625N	25	160	101	52	16	115	4 x 14	85	300	100	7.6
H632N	32	180	123	56	18	140	4 x 18	100	300	100	11
H640N	40	200	128	64	18	150	4 x 18	110	310	100	13
H650N	50	230	130	64	20	165	4 x 18	125	310	100	18
H664N	65	290	150	100	20	185	4 x 18	145	350	100	25
H665N	65	290	150	100	20	185	4 x 18	145	450	150	24
H679N	80	310	162	110	22	200	8 x 18	160	360	150	30
H680N	80	310	162	110	22	200	8 x 18	160	460	150	30
H6100N	100	350	182	125	24	220	8 x 18	180	480	150	41

## További dokumentáció

- Teljes termékválaszték vizes alkalmazásokhoz
- Adatlapok szelephajtóművekhez
- Beszerelési utasítások szelepekhez és/vagy szabályozószelepek hajtóműveihez
- Megjegyzések a projekttervezéshez, 2 és 3 járatú szabályozószelepekhez