

Szabályozószelep, 2 járatú, Külső menetes

- Nyitott és zárt hideg és meleg vízrendszerekhez
- Légkezelők- és fűtőrendszerek vízdoldali szabályzására


Típus áttekintés

| Típus | DN | G ["] | Kvs [m ³ /h] | Löket | PN | n(gl) | Sv min. |
|-------|----|-------|-------------------------|-------|----|-------|---------|
| H411B | 15 | 1 1/8 | 0.63 | 15 mm | 16 | 3 | 50 |
| H412B | 15 | 1 1/8 | 1 | 15 mm | 16 | 3 | 50 |
| H413B | 15 | 1 1/8 | 1.6 | 15 mm | 16 | 3 | 50 |
| H414B | 15 | 1 1/8 | 2.5 | 15 mm | 16 | 3 | 50 |
| H415B | 15 | 1 1/8 | 4 | 15 mm | 16 | 3 | 50 |
| H420B | 20 | 1 1/4 | 6.3 | 15 mm | 16 | 3 | 100 |
| H425B | 25 | 1 1/2 | 10 | 15 mm | 16 | 3 | 100 |
| H432B | 32 | 2 | 16 | 15 mm | 16 | 3 | 100 |
| H440B | 40 | 2 1/4 | 25 | 15 mm | 16 | 3 | 100 |
| H450B | 50 | 2 3/4 | 40 | 15 mm | 16 | 3 | 100 |

Műszaki adatok

| | | |
|------------------------|-----------------------------|--|
| Működési adatok | Közeg | Hideg és meleg víz, glikolos víz max. 50% arányban |
| | Közeghőmérséklet | -10...120°C [14...248°F] |
| | Közeghőmérséklet megjegyzés | -10...2 °C folyadék hőmérsékletnél, tengelyfűtés szükséges. |
| | Átfolyási jelleggörbe | egyenszázalékos (VDI/VDE 2173), nyitási tartományban optimalizálva |
| | Szivárgási százalék | a Kvs-érték max. 0.05%-a |
| | Zárási pont | Felül (▲) |
| | Csőcsavarzat | Külső menetes ISO 228-1 szerint |
| | Beszereési helyzet | egyenesen a vízszintesig (az orsóhoz viszonyítva) |
| | Karbantartási igény | karbantartásmentes |
| | Anyagok | Szeleptest |
| Záróelem | | Rozsdamentes acél |
| Tengely | | Rozsdamentes acél |
| Tengelytömítés | | EDPM O-gyűrű |
| Ülék | | CC499K / rozsdamentes acél 1.4021 (bypass) |

Biztonsági megjegyzések


- A golyóscsap helyhez kötött fűtő-, szellőző- és légkondicionáló rendszerekhez készült, és nem használható a megadott alkalmazási területétől eltérő módon, különösen repülőgépekben vagy bármi más légi közlekedési módokban.
- A beszerelést kizárólag az erre jogosult szakszemélyzet végezheti. Beszereléskor kérjük, figyeljen az összes érvényes törvényi vagy intézményi előírásra.
- A szelep nem tartalmaz kicserélhető vagy javítható alkatrészeket.
- A szelepet tilos a háztartási hulladékkal együtt kiselejtezni. Vegyen figyelembe minden helyileg érvényes előírást és követelményt.
- A vezérelt eszközök áramlási sebességének meghatározásakor figyelembe kell venni az elfogadott irányelveket.

Termékjellemzők

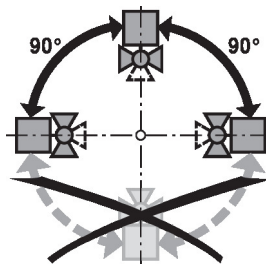
- Üzem mód** A szabályozószelepet egy szelephajtómű állítja. A hajtómű vezérlését egy kereskedelmi forgalomban is kapható folytonos vagy 3 pontos vezérlőrendszer végzi, az mozgatja a fojtó kapcsolásként működő szelepkúpot a vezérlő jel által megadott nyitási pozícióba.
- Átfolyási jelleggörbe** Az egyenszázalékos jelleggörbét a szelepkúp profilja hozza létre.
- Közeg sebessége** A HVAC rendszerek alacsony zajszintű működésének standard értékei 1...2 m/s közepes sebességek. 2 m/s feletti folyadéksebességnél további áramlási jelenségek valamint kavitáció következhet be. Ez a helyzettől függően csökkentheti a szelep élettartamát.

Tartozékok

| Elektromos tartozékok | Leírás | Típus |
|-----------------------|--|----------|
| | Tengelyfűtés LV., NV., SV.-hoz, AC/DC 24 V, 30 W | ZH24-1-A |
| Mechanikus tartozékok | Leírás | Típus |
| | Csőcsavarzat külső menetes szabályozószelephez DN 15 Rp 1/2" | ZH4515 |
| | Csőcsavarzat külső menetes szabályozószelephez DN 20 Rp 3/4" | ZH4520 |
| | Csőcsavarzat külső menetes szabályozószelephez DN 25 Rp 1" | ZH4525 |
| | Csőcsavarzat külső menetes szabályozószelephez DN 32 Rp 1 1/4" | ZH4532 |
| | Csőcsavarzat külső menetes szabályozószelephez DN 40 Rp 1 1/2" | ZH4540 |
| | Csőcsavarzat külső menetes szabályozószelephez DN 50 Rp 2" | ZH4550 |

Beszereléssel kapcsolatos megjegyzések

- Megengedett beépítési helyzet** A szabályozószelepet állótól vízszintes helyzetig szabad beépíteni. A szabályozószelepeket tilos a szelepszárral lefelé beszerelni.

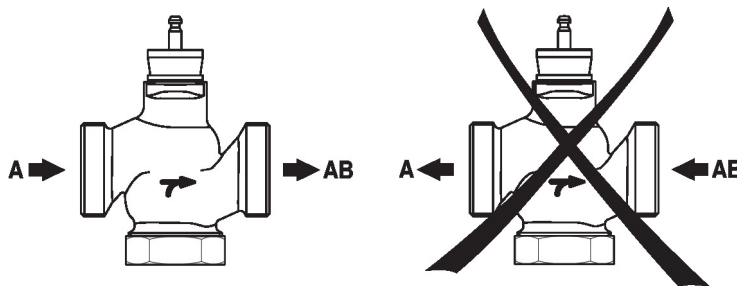


- Vízminőségi követelmények** A vízminőséggel kapcsolatban a VDI 2035 követelményeit kell szem előtt tartani. A Belimo szelepek szabályozóeszközök. A szelepek hosszú távú megfelelő működése érdekében azokat tartsa szennyeződésektől (pl. a beszereléskor keletkezett hegesztési törmelékektől) mentesen. Ajánlott egy megfelelő szűrő beszerelése is.

Beszoréssel kapcsolatos megjegyzések

Szervizelés A szabályozószelepek és a szelephajtóművek karbantartásmentesek. A vezérlőelemen végzendő bármilyen szervizelési munka előtt különösen fontos, hogy a szelephajtóművet leválassza a tápellátásról (ehhez szükség szerint húzza ki az elektromos vezetékeket). A csőrendszerben lévő szivattyúkat is mind ki kell kapcsolni, valamint a megfelelő elzáró szerelvényeket el kell zárni (várja meg, míg az alkatrészek lehűlnek, ha erre szükség van, és mindig csökkentse le a rendszer nyomását a környezeti nyomásra). A rendszert ne küldje vissza javításra, amíg a szabályozószelep és a szelephajtóművet megfelelően, az utasítások szerint újra össze nem szerelte helyesen, és a csővezeték egy képzett szakember újra fel nem töltötte.

Áramlási irány Ügyeljen a házon nyíllal jelzett áramlási irányra, ennek figyelmen kívül hagyása a golyóscsap sérüléséhez vezethet.

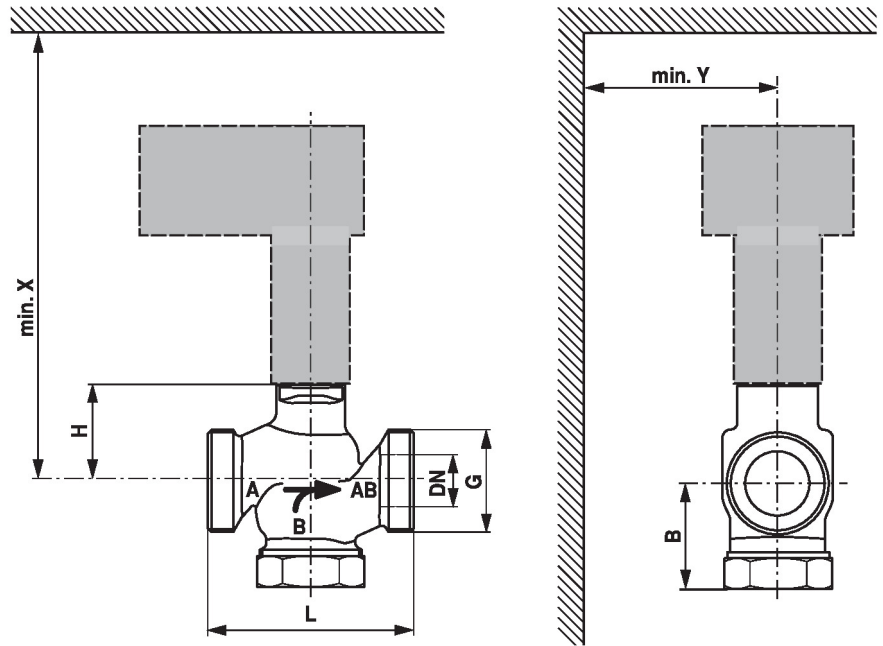

Zárási nyomás és nyomáskülönbség

A szabályozószelep maximális differenciál- és zárónyomása a beépített szelephajtóműtől függ. Az optimális működés és a maximális élettartam érdekében az alábbi táblázatban szereplő maximális differenciál- és zárónyomást nem szabad túllépni.

| p _s <1600 kPa (PN16) t= 5... 120°C | | LV..A.. 500N | | NV..A.. 1000N | | SV..A.. 1500N | |
|--|----|--------------------------|----------------------------|--------------------------|----------------------------|--------------------------|----------------------------|
| | DN | Δp _s [kPa] | Δp _{max} [kPa] | Δp _s [kPa] | Δp _{max} [kPa] | Δp _s [kPa] | Δp _{max} [kPa] |
| H411B ... 15B | 15 | 1300 | 400 | 1600 | 400 | 1600 | 400 |
| H420B | 20 | 900 | 400 | 1600 | 400 | 1600 | 400 |
| H425B | 25 | 500 | 400 | 1300 | 400 | 1600 | 400 |
| H432B | 32 | 350 | 350 | 1000 | 400 | 1600 | 400 |
| H440B | 40 | 150 | 150 | 500 | 400 | 900 | 400 |
| H450B | 50 | 70 | 70 | 300 | 300 | 550 | 400 |

Méretek

Méretjelölő ábrák



X/Y: Minimális távolság a szelep középpontjától számítva.
A hajtómű méretei annak az adatlapján találhatóak.

| Type | DN | G ["] | L [mm] | B [mm] | H [mm] | X [mm] | Y [mm] | kg |
|-------|----|----------|-----------|-----------|-----------|-----------|-----------|-----|
| H411B | 15 | 1 1/8 | 80 | 65 | 46 | 290 | 100 | 1.3 |
| H412R | 15 | 1 1/8 | 80 | 65 | 46 | 290 | 100 | 1.3 |
| H413B | 15 | 1 1/8 | 80 | 65 | 46 | 290 | 100 | 1.9 |
| H414B | 15 | 1 1/8 | 80 | 65 | 46 | 290 | 100 | 1.9 |
| H415B | 15 | 1 1/8 | 80 | 65 | 46 | 290 | 100 | 1.9 |
| H420B | 20 | 1 1/4 | 90 | 65 | 46 | 290 | 100 | 2.1 |
| H425B | 25 | 1 1/2 | 110 | 66 | 52 | 300 | 100 | 2.3 |
| H432B | 32 | 2 | 120 | 67 | 56 | 300 | 100 | 2.9 |
| H440B | 40 | 2 1/4 | 130 | 72 | 65 | 310 | 100 | 3.5 |
| H450B | 50 | 2 3/4 | 150 | 75 | 65 | 310 | 100 | 3.8 |

További dokumentáció

- Teljes termékválaszték vizes alkalmazásokhoz
- Adatlapok szelephajtóművekhez
- Beszerelési utasítások szelepekhez és/vagy szabályozószelepek hajtóműveihez
- Megjegyzések a projekttervezéshez, 2 és 3 járatú szabályozószelepekhez