

Forgóhajtómű vészállás forgószelepekhez és pillangószelepekhez

- Hajtómű forgatónyomatéka 40 Nm
- Névleges feszültség AC/DC 24 V
- Vezérlés nyit/zár



## Műszaki adatok

<b>Elektromos adatok</b>	Névleges feszültség	AC/DC 24 V
	Névleges feszültséghez tartozó frekvencia	50/60 Hz
	Névleges feszültségtartomány	AC 19.2...28.8 V / DC 21.6...28.8 V
	Energiafogyasztás működés alatt	11 W
	Energiafogyasztás nyugalmi helyzetben	3 W
	Áramfelvétel vezeték-méretezéshez	21 VA
	Megjegyzés vezeték-méretezéshez	Imax 20 A @ 5 ms
	Tápellátás/vezérlés csatlakozása	Kábel 1 m, 2x 0.75 mm <sup>2</sup>
	Párhuzamos működés	Igen (vegye figyelembe a teljesítményadatokat)
<b>Működési adatok</b>	Hajtómű forgatónyomatéka	40 Nm
	Vészállás funkció pozíciójának beállítása	NC/NO, beállítható (POP forgógomb)
	Áthidalási idő (PF)	2 s
	Kézi felülbírálás	nyomógombbal
	Hajtómű futásideje	150 s / 90°
	Vészállás funkció futásidő	35 s / 90°
	A hajtómű hangteljesítményszintje	52 dB(A)
	Hangteljesítményszint, vészállás funkció	61 dB(A)
	Pozíciójelzés	Mechanikus
<b>Biztonsági adatok</b>	IEC/EN érintésvédelmi osztály	III, Földetlen érintésvédelmi törpefeszültség (SELV)
	Tápforrás UL	Class 2 Supply
	IEC/EN védelmi szint	IP54
	NEMA/UL védelmi szint	NEMA 2
	Burkolat	UL 2-es burkolattípus
	EMC	CE a 2014/30/EU alapján
	IEC/EN tanúsítvány	IEC/EN 60730-1 és IEC/EN 60730-2-14
	UL Approval	cULus az UL60730-1A, UL60730-2-14 and CAN/CSA E60730-1 szerint A hajtómű UL jelölése függ a használati helyszíntől, és a készülék UL kompatibilitásától.
	Művelet típusa	1.AA típus
	Tápellátás/vezérlés névleges impulzusfeszültsége	0.8 kV
	Szennyezési szint	3

## Műszaki adatok

<b>Biztonsági adatok</b>	Környezeti páratartalom	Max. 95% RH, nem kondenzálódó
	Környezeti hőmérséklet	-30...50°C [-22...122°F]
	Tárolási hőmérséklet	-40...80°C [-40...176°F]
	Karbantartási igény	karbantartásmentes
<b>Mechanikus adatok</b>	Karimacsatlakozás	F05
<b>Tömeg</b>	Tömeg	2.4 kg
<b>Feltételek</b>	Rövidítések	POP = kikapcsolt / vészállás pozíció CPO = vezérelt kikapcsolás / vezérelt vészállás funkció PF = áramkimaradás késleltetési ideje / áthidaló idő

## Biztonsági megjegyzések



- Ez az eszköz helyhez kötött fűtő-, szellőző- és légkondicionáló rendszerekhez készült, és nem használható a megadott alkalmazási területétől eltérő módon, különösen repülőgépekben vagy bármi más légi közlekedési módokban.
- A kültéri alkalmazásokra csak akkor van lehetőség, ha az eszköz nincs közvetlenül kitéve (tenger)víznek, hónak, jégnek, napsugárzásnak vagy agresszív gázoknak, valamint biztosított, hogy a környezeti körülmények mindenkor az adatlapnak megfelelő küszöbértékeken belül maradnak.
- A beszerelést kizárólag az erre jogosult szakember végezheti. Beszereléskor kérjük, figyeljen az összes érvényes törvényi vagy intézményi előírásra.
- A készüléket kizárólag a gyártás helyén szabad felnyitni. Nem tartalmaz olyan alkatrészeket, melyet a felhasználó cserélhet ki vagy szerelhet meg.
- A kábeleket tilos eltávolítani a készülékből.
- A készülék elektromos alkatrészeket tartalmaz és tilos a háztartási hulladékkal együtt kiselejtezni. Vegyen figyelembe minden helyileg érvényes előírást és követelményt.

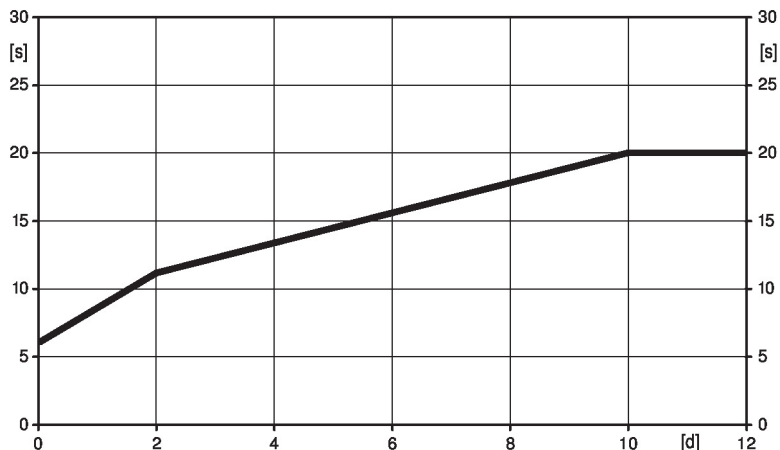
## Termékjellemzők

- Üzem mód** A hajtómű a szelepet a kívánt pozícióba mozgatja, és egyúttal feltölti a beépített kondenzátorokat is. Amennyiben az áramellátás megszakad, a tárolt elektromos energia hatására a szelep visszamozdul a kijelölt vészállás-pozícióba.

## Termékjellemzők

**Töltési idő (indítás)** A kondenzátoros hajtóművek esetében előtöltési idő szükséges. Ez az idő szükséges a kondenzátor feltöltéséhez, hogy az használható legyen. Így biztosított, hogy áramszünet esetén a hajtómű mégis elmozdul jelenlegi állásából az előre beállított vészállásba. Az előtöltési idő függ az áramszünet időtartamától.

Jellemző előtöltési idő



[d] = áramkimaradás napokban  
[s] = előtöltési idő másodpercben

**Szállítási feltételek (kondenzátorok)** A gyárból a hajtómű teljesen lemerült állapotban kerül szállításra, ezért első üzembehelyezés előtt kb. 20 másodperc előtöltési idő szükséges azért, hogy a kondenzátorok megfelelő feszültséggel működjenek.

**Vészállás funkció pozíciójának beállítása (POP)** Az kívánt vészállás-pozíció beállításához használja a forgógomb vészállás pozícióját. Áramszünet esetében a hajtómű elmozdul a kijelölt vészállás funkció pozícióba, a gyárban beállított 2 másodperc áthidalási idő (PF) alkalmazásával.

**Egyszerű közvetlen felszerelés** Egyszerű közvetlen telepítés rögzítőperemmel a forgószelepre vagy pillangószelepre. A beszerelés iránya az összekötőelemhez képest 90°-os lépésekben kiválasztható.

**Kézi felülbírálás** A kézi vezérlés a nyomógomb segítségével ideiglenesen lehetséges. A fogaskerék kiakasztott és a hajtómű leválasztott állapota a gomb nyomva tartásáig fennmarad.

**Beállítható elfordulási szög** Az elfordulásszög mechanikus ütközőkkel állítható be.

**Magas funkcionalitású megbízhatóság** A hajtómű túlterhelésvédelemmel rendelkezik, nincs szükség végálláskapcsoló és automatikus ütközők alkalmazására, amikor eléri a végzáró elemet

## Tartozékok

Elektromos tartozékok	Leírás	Típus
	Segédkapcsoló 1x SPDT felerősíthető	S1A
	Segédkapcsoló 2x SPDT felerősíthető	S2A
	Helyzetjelző potenciométer 140 Ω felerősíthető	P140A
	Helyzetjelző potenciométer 1 kΩ felerősíthető	P1000A
	Helyzetjelző potenciométer 10 kΩ felerősíthető	P10000A

## Elektromos beszerelés

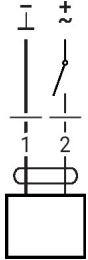


Megtáplálás leválasztó transzformátorról (galvanikus leválasztás).  
 Párhuzamosan más hajtóműveket is csatlakoztathat. Vegye figyelembe a teljesítményadatokat.  
 A forgásirány kapcsoló fedett. Gyári beállítás: forgásirány Y 2.

## Vezetékszínék:

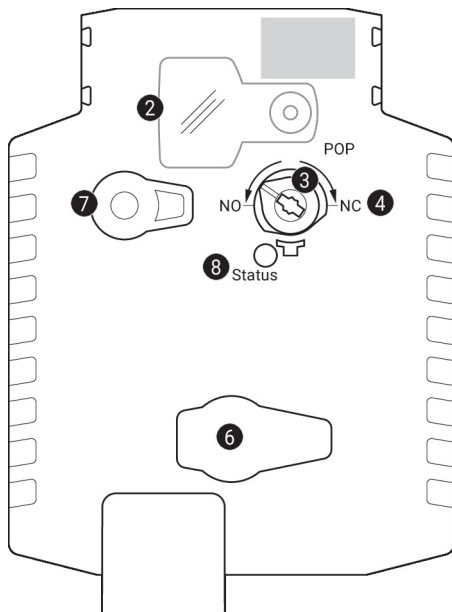
1 = fekete  
 2 = piros

AC/DC 24 V, nyit/zár



1	2		
		A - AB = 0%	A - AB = 100%
		A - AB = 100%	A - AB = 0%

## Működtető vezérlőszervek és jelzőfények



- ② Fedél, POP gomb
- ③ POP gomb
- ④ Skála kézi beállításhoz
- ⑥ (nincs funkció)
- ⑦ Kézi felülbíráló gomb

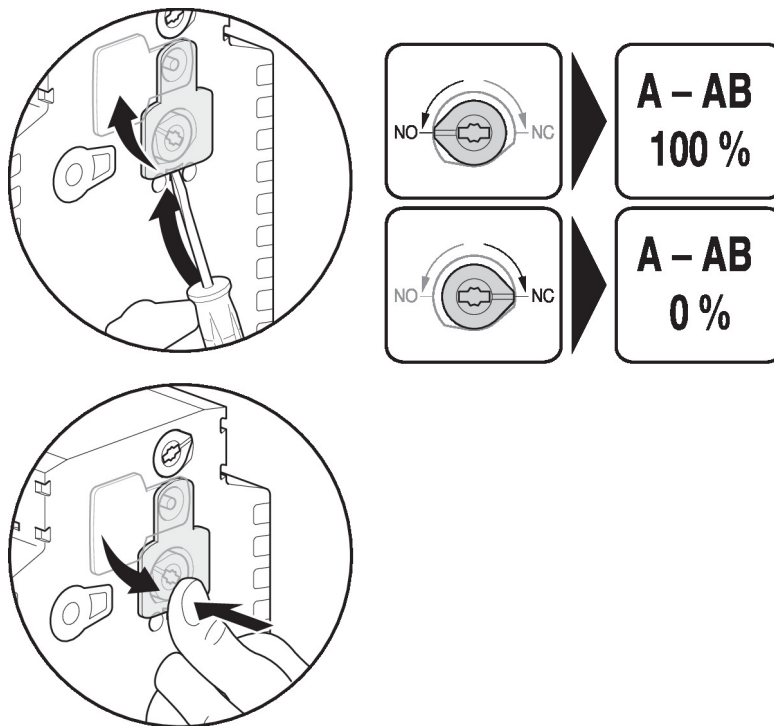
Nyomja meg a gombot: a fogaskerék kiakad, a motor leáll, kézi felülírás lehetséges  
 Engedje el a gombot: a fogaskerék kapcsolódik, standard mód

## LED-kijelzők

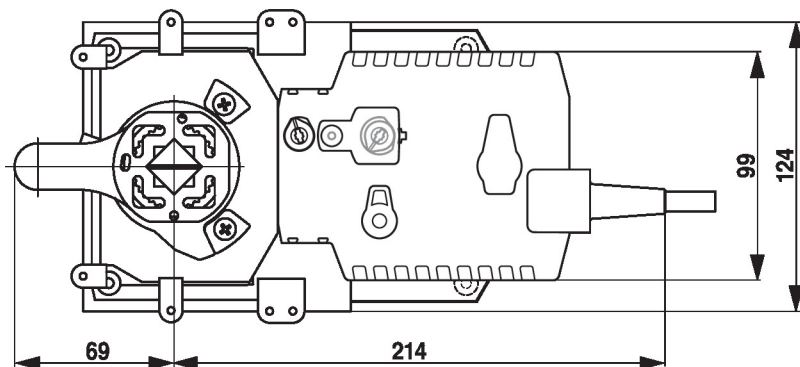
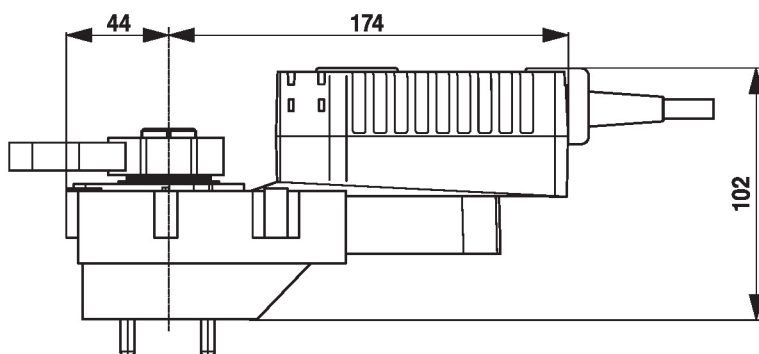
zöld ⑧	Jelentés / funkció
Be	Működés OK
Villanás	POP funkció aktív
Ki	- Nem működik - SuperCap előtöltési idő - Hibás SuperCap

Működtető vezérlőszervek és jelzőfények

Vészállás pozíció (POP) beállítása



Méretetek



**További dokumentáció**

- Teljes termékválaszték vizes alkalmazásokhoz
- Adatlapok forgó csapokhoz és pillangószelepekhez
- Beszerelési útmutatók hajtóművekhez és/vagy forgócsapokhoz és pillangószelepekhez
- Általános megjegyzések a projektervezéshez