

- Hajtómű forgatónyomatéka 40 Nm
- Névleges feszültség AC 100...240 V
- Vezérlés nyit/zár
- Hajtómű futásideje 35 s



Műszaki adatok

| | | |
|--------------------------|---|--|
| Elektromos adatok | Névleges feszültség | AC 100...240 V |
| | Névleges feszültséghez tartozó frekvencia | 50/60 Hz |
| | Névleges feszültségtartomány | AC 85...265 V |
| | Energiafogyasztás működés alatt | 6 W |
| | Energiafogyasztás nyugalmi helyzetben | 1 W |
| | Áramfelvétel vezeték-méretezéshez | 11 VA |
| | Tápellátás/vezérlés csatlakozása | Kábel 1 m, 3 x 0.75 mm ² |
| | Párhuzamos működés | Igen (vegye figyelembe a teljesítményadatokat) |
| Működési adatok | Hajtómű forgatónyomatéka | 40 Nm |
| | Kézi felülbírálás | lezárható nyomógombbal |
| | Hajtómű futásideje | 35 s / 90° |
| | A hajtómű hangteljesítményszintje | 60 dB(A) |
| | Pozíciójelzés | Mechanikus (integrált) |
| Biztonsági adatok | IEC/EN védelmi osztály | II, megerősített szigetelés |
| | UL védelmi osztály | II, megerősített szigetelés |
| | IEC/EN védelmi szint | IP54 |
| | NEMA/UL védelmi szint | NEMA 2 |
| | Burkolat | UL 2-es burkolattípus |
| | EMC | CE a 2014/30/EU alapján |
| | Kisfeszültségű irányelv | CE a 2014/35/EU alapján |
| | IEC/EN tanúsítvány | IEC/EN 60730-1 és IEC/EN 60730-2-14 |
| | Művelet típusa | 1. típus |
| | Tápellátás/vezérlés névleges impulzus-feszültsége | 2.5 kV |
| | Szennyezési szint | 3 |
| | Környezeti páratartalom | Max. 95% RH, nem kondenzálódó |
| | Környezeti hőmérséklet | -30...50°C [-22...122°F] |
| | Tárolási hőmérséklet | -40...80°C [-40...176°F] |
| Karbantartási igény | karbantartásmentes | |
| Mechanikus adatok | Karimacsatlakozás | F05 |
| | Tömeg | Tömeg |
| | | 2.3 kg |

Biztonsági megjegyzések



- Ez az eszköz helyhez kötött fűtő-, szellőző- és légkondicionáló rendszerekhez készült, és nem használható a megadott alkalmazási területétől eltérő módon, különösen repülőgépekben vagy bármi más légi közlekedési módokban.
- A kültéri alkalmazásokra csak akkor van lehetőség, ha az eszköz nincs közvetlenül kitéve (tenger)víznek, hónak, jégnek, napsugárzásnak vagy agresszív gázoknak, valamint biztosított, hogy a környezeti körülmények mindenkor az adatlapnak megfelelő küszöbértékeken belül maradnak.
- Vigyázat: Hálózati feszültség!
- A beszerelést kizárólag az erre jogosult szakszemélyzet végezheti. A beszerelés során követni kell minden törvényi alkalmazandó intézményi beszerelési előírást.
- A forgásirány megváltoztatására szolgáló kapcsolót kizárólag az arra feljogosított szakemberek állíthatják. A forgásirány különösen a fagyvédelmi körben nem fordítható meg.
- A készüléket kizárólag a gyártás helyén szabad felnyitni. Nem tartalmaz olyan alkatrészeket, melyet a felhasználó cserélhet ki vagy szerelhet meg.
- A kábeleket tilos eltávolítani a készülékből.
- A készülék elektromos alkatrészeket tartalmaz és tilos a háztartási hulladékkal együtt kiselejtezni. Vegyen figyelembe minden helyileg érvényes előírást és követelményt.

Termékjellemzők

| | |
|--|---|
| Egyszerű közvetlen felszerelés | Egyszerű közvetlen telepítés rögzítőperemmel a forgószelepre vagy pillangószelepre. A beszerelés iránya az összekötőelemhez képest 90°-os lépésekben kiválasztható. |
| Kézi felülbírálás | A kézi felülírás nyomógombbal megvalósítható (a fogaskerék mindaddig ki van akasztva, amíg a gombot nyomva tartják vagy zárva marad). |
| Beállítható elfordulási szög | Az elfordulásszög mechanikus ütközőkkel állítható be. |
| Magas funkcionalitású megbízhatóság | A hajtómű túlterhelésvédelemmel rendelkezik, nincs szükség végálláskapcsoló és automatikus ütközők alkalmazására, amikor eléri a végzáró elemet |

Tartozékok

| Elektromos tartozékok | Leírás | Típus |
|-----------------------|---|---------|
| | Segédkapcsoló 1 x SPDT felerősíthető | S1A |
| | Segédkapcsoló 2 x SPDT felerősíthető | S2A |
| | Helyzetjelző potenciométer 140 Ω felerősíthető | P140A |
| | Helyzetjelző potenciométer 200 Ω felerősíthető | P200A |
| | Helyzetjelző potenciométer 500 Ω felerősíthető | P500A |
| | Helyzetjelző potenciométer 1 kΩ felerősíthető | P1000A |
| | Helyzetjelző potenciométer 2.8 kΩ felerősíthető | P2800A |
| | Helyzetjelző potenciométer 5 kΩ felerősíthető | P5000A |
| | Helyzetjelző potenciométer 10 kΩ felerősíthető | P10000A |

Elektromos beszerelés


Vigyázat: Hálózati feszültség!

Párhuzamosan más hajtóműveket is csatlakoztathat. Vegye figyelembe a teljesítményadatokat.

A forgásirány kapcsoló fedett. Gyári beállítás: forgásirány Y 2.

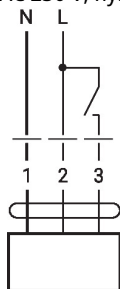
A 3 pontos vezérlés kizárólag a golyóscsapokkal használható, pillangószelepek esetében használata tilos.

Wire colours:

- 1 = blue
- 2 = brown
- 3 = white

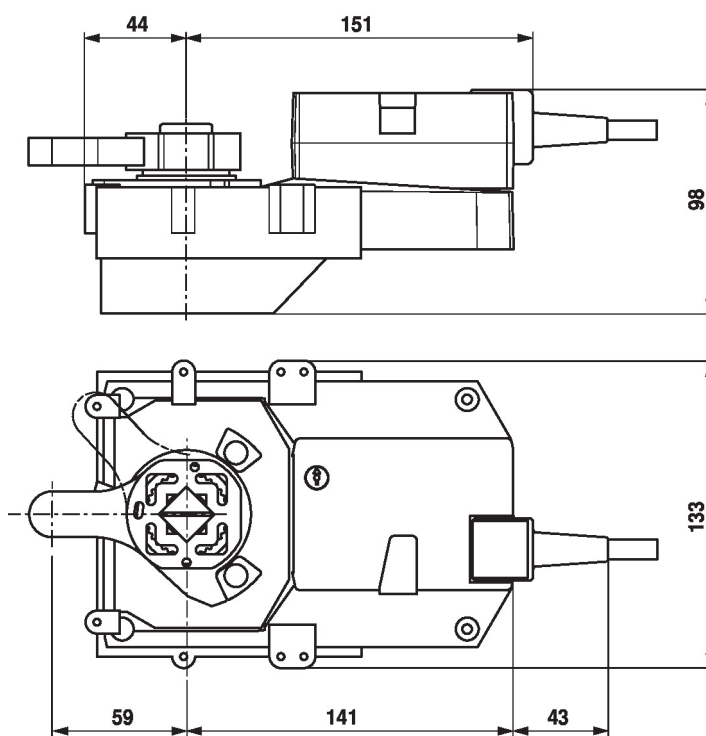
Kapcsolási rajz

AC 230 V, nyit/zár



| 1 | 2 | 3 | |
|---|---|---|---------------|
| | | | A - AB = 0% |
| | | | A - AB = 100% |

Méretek



További dokumentáció

- Teljes termékválaszték vizes alkalmazásokhoz
- Adatlapok forgó csapokhoz és pillangószelepekhez
- Beszerelési útmutatók hajtóművekhez és/vagy forgócsapokhoz és pillangószelepekhez
- Általános megjegyzések a projekttervezéshez