

## Pillangószelep forgóhajtóműve

- Hajtómű forgatónyomatéka 40 Nm
- Névleges feszültség AC 100...240 V
- Vezérlés nyit/zár



## Műszaki adatok

<b>Elektromos adatok</b>	Névleges feszültség	AC 100...240 V
	Névleges feszültséghez tartozó frekvencia	50/60 Hz
	Névleges feszültségtartomány	AC 85...265 V
	Energiafogyasztás működés alatt	5 W
	Energiafogyasztás nyugalmi helyzetben	2 W
	Áramfelvétel vezeték-méretezéshez	9 VA
	Tápellátás/vezérlés csatlakozása	Kábel 1 m, 3x 0.75 mm <sup>2</sup>
	Párhuzamos működés	Igen (vegye figyelembe a teljesítményadatokat)
	<b>Működési adatok</b>	Hajtómű forgatónyomatéka
Kézi felülbírálás		lezárható nyomógombbal
Hajtómű futásideje		150 s / 90°
A hajtómű hangteljesítményszintje		45 dB(A)
Pozíciójelzés		Mechanikus, integrált
<b>Biztonsági adatok</b>	IEC/EN érintésvédelmi osztály	II, megerősített szigetelés
	UL védelmi osztály	II, megerősített szigetelés
	IEC/EN védelmi szint	IP54
	NEMA/UL védelmi szint	NEMA 2
	Burkolat	UL 2-es burkolattípus
	EMC	CE a 2014/30/EU alapján
	Kisfeszültségű irányelv	CE a 2014/35/EU alapján
	IEC/EN tanúsítvány	IEC/EN 60730-1 és IEC/EN 60730-2-14
	UL Approval	cULus az UL60730-1A, UL60730-2-14 and CAN/CSA E60730-1 szerint A hajtómű UL jelölése függ a használati helyszíntől, és a készülék UL kompatibilitásától.
	Művelet típusa	1. típus
	Tápellátás/vezérlés névleges impulzusfeszültsége	2.5 kV
	Szennyezési szint	3
	Környezeti páratartalom	Max. 95% RH, nem kondenzálódó
	Környezeti hőmérséklet	-30...50°C [-22...122°F]
	Tárolási hőmérséklet	-40...80°C [-40...176°F]
Karbantartási igény	karbantartásmentes	
<b>Mechanikus adatok</b>	Karimacsatlakozás	F07

## Műszaki adatok

Tömeg	Tömeg	2.2 kg
-------	-------	--------

## Biztonsági megjegyzések



- Ez az eszköz helyhez kötött fűtő-, szellőző- és légkondicionáló rendszerekhez készült, és nem használható a megadott alkalmazási területétől eltérő módon, különösen repülőgépekben vagy bármi más légi közlekedési módokban.
- A kültéri alkalmazásokra csak akkor van lehetőség, ha az eszköz nincs közvetlenül kitéve (tenger)víznek, hónak, jégnek, napsugárzásnak vagy agresszív gázoknak, valamint biztosított, hogy a környezeti körülmények mindenkor az adatlapnak megfelelő küszöbértékeken belül maradnak.
- Vigyázat: Hálózati feszültség!
- A beszerelést kizárólag az erre jogosult szakszemélyzet végezheti. Beszereléskor kérjük, figyeljen az összes érvényes törvényi vagy intézményi előírásra.
- A forgásirány megváltoztatására szolgáló kapcsolót kizárólag az arra feljogosított szakemberek állíthatják. A forgásirány különösen a fagyvédelmi körben nem fordítható meg.
- A készüléket kizárólag a gyártás helyén szabad felnyitni. Nem tartalmaz olyan alkatrészeket, melyet a felhasználó cserélhet ki vagy szerelhet meg.
- A kábeleket tilos eltávolítani a készülékből.
- A készülék elektromos alkatrészeket tartalmaz és tilos a háztartási hulladékkal együtt kiselejtezni. Vegyen figyelembe minden helyileg érvényes előírást és követelményt.

## Termékjellemzők

<b>Egyszerű közvetlen felszerelés</b>	Egyszerű közvetlen telepítés a pillangószelepre. A beszerelés iránya a pillangószelez képest 90°-os (szög) osztásban kiválasztható.
<b>Kézi felülbírálás</b>	A kézi felülírás nyomógombbal megvalósítható (a fogaskerék mindaddig ki van akasztva, amíg a gombot nyomva tartják vagy zárva marad).
<b>Beállítható elfordulási szög</b>	Az elfordulásszög mechanikus ütközőkkel állítható be.
<b>Magas funkcionalitású megbízhatóság</b>	A hajtómű túlterhelésvédelemmel rendelkezik, nincs szükség végálláskapcsoló és automatikus ütközők alkalmazására, amikor eléri a végzáró elemet

## Tartozékok

Elektromos tartozékok	Leírás	Típus
	Segédkapcsoló 1x SPDT felerősíthető	S1A
	Segédkapcsoló 2x SPDT felerősíthető	S2A
	Helyzetjelző potenciométer 140 Ω felerősíthető	P140A
	Helyzetjelző potenciométer 1 kΩ felerősíthető	P1000A
	Helyzetjelző potenciométer 10 kΩ felerősíthető	P10000A

## Elektromos beszerelés



**Vigyázat: Hálózati feszültség!**

Párhuzamosan más hajtóműveket is csatlakoztathat. Vegye figyelembe a teljesítményadatokat.

A forgásirány kapcsoló fedett. Gyári beállítás: forgásirány Y 2.

**Vezetékszínec:**

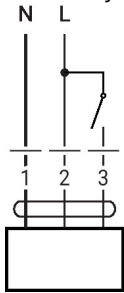
- 1 = kék
- 2 = barna
- 3 = fehér

**További információk:**

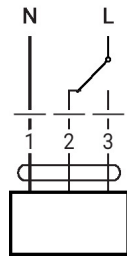
Vigyázat: csak 3 pontos golyóscsapokkal, pillangószelepekkel nem engedélyezett

## Elektromos beszerelés

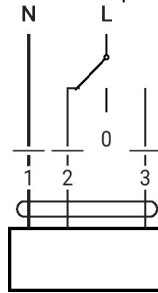
AC 230 V, nyit/zár



AC 230 V, nyit/zár (kétvezetékes)

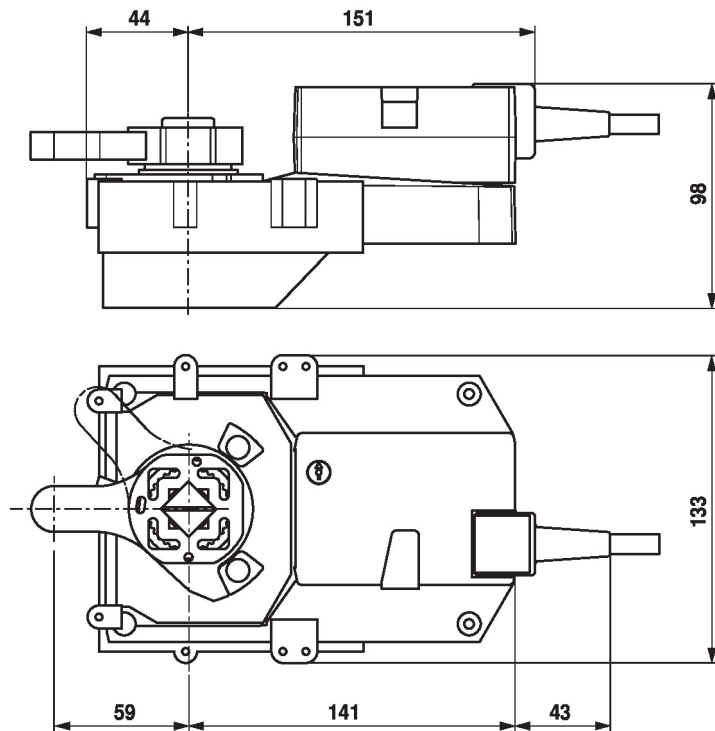


AC 230 V, 3 pontos



1	2	3	
			A - AB = 0%
			A - AB = 100%
			stop
			A - AB = 100%

## Méretek



## További dokumentáció

- Teljes termékválaszték vizes alkalmazásokhoz
- Adatlapok pillangószelepekhez
- Beszerelési útmutatók hajtóművekhez és/vagy pillangószelepekhez
- Általános megjegyzések a projekttervezéshez