

Vészállás funkcióval rendelkező kommunikációképes zsaluhajtómű és kibővített funkciók épületgépészeti berendezésekben levő zsaluk beállításához

- Maximális zsaluméret kb. 8 m²
- Hajtómű forgatónyomatéka 40 Nm
- Névleges feszültség AC/DC 24 V
- Vezérlés moduláló, kommunikációképes 2...10 V változó
- Állás visszajelzés 2...10 V változó
- Kommunikáció Belimo MP-Bus csatlakozáson keresztül
- Érzékelőjelek átalakítása



Műszaki adatok

Elektromos adatok	Névleges feszültség	AC/DC 24 V
	Névleges feszültséghez tartozó frekvencia	50/60 Hz
	Névleges feszültségtartomány	AC 19.2...28.8 V / DC 21.6...28.8 V
	Energiafogyasztás működés alatt	11 W
	Energiafogyasztás nyugalmi helyzetben	3 W
	Áramfelvétel vezeték-méretezéshez	21 VA
	Megjegyzés vezeték-méretezéshez	Imax 20 A @ 5 ms
	Tápellátás/vezérlés csatlakozása	Kábel 1 m, 4x 0.75 mm ²
	Párhuzamos működés	Igen (vegye figyelembe a teljesítményadatokat)
Adatbusz kommunikáció	Kommunikatív vezérlés	MP-Bus
	Csomópontok száma	MP-Bus max. 8
Működési adatok	Hajtómű forgatónyomatéka	40 Nm
	Y működési tartomány	2...10 V
	Bemeneti ellenállás	100 kΩ
	Y működési tartomány változtatható	Kezdő pont 0,5...30 V Végpont 2,5...32 V
	Opcionális üzemmódok	nyit/zár 3 pontos (csak AC) Moduláló (DC 0...32 V)
	U pozíció-visszajelzés	2...10 V
	U pozíció-visszajelzés megjegyzés	Max. 0.5 mA
	U pozíció-visszajelzés változtatható	Kezdő pont 0,5...8 V Végpont 2,5...10 V
	Vészállás funkció pozíciójának beállítása	0...100%, beállítható 10%-os lépésekben (POP forgatógomb megfelel a bal oldali ütközőnek)
	Áthidalási idő (PF)	2 s
	Áthidalási idő (PF) változó	0...10 s
	Pozíció pontossága	±5%
	Hajtómű mozgásiránya	választható 0/1 kapcsolóval
	Mozgásirány változtatható	elektronikusan megfordítható
	A vészállás funkció mozgásiránya	választható 0...100% kapcsolóval
Hajtómű mozgásiránya megjegyzés	Y = 0 V: A kapcsoló 0 (órmutató járásával ellentétes forgás) / 1 (órmutató járásával megegyező forgás) pozíciójánál	
Kézi felülbírálás	nyomógombbal	

Műszaki adatok

Működési adatok	Elfordulási szög	Max. 95°
	Elfordulási szög megjegyzés	mindkét oldalon korlátozható, mechanikusan beállítható végállásütközőkkel
	Hajtómű futásideje	150 s / 90°
	Motor futásidő változtatható	90...150 s
	Vészállás funkció futásidő	35 s / 90°
	A hajtómű hangteljesítményszintje	52 dB(A)
	Hangteljesítményszint, vészállás funkció	61 dB(A)
	Beállítási tartománya adaptálása	kézi
	Adaptációs beállítási tartomány változtatható	Nincs művelet Adaptáció bekapcsoláskor Adaptálás a kézi felülbíró gomb megnyomása után
	Felülbíró vezérlés	MAX (maximum pozíció) = 100% MIN (minimum pozíció) = 0% ZS (közbenső helyzet, csak AC) = 50%
	Felülbíró vezérlés változtatható	MAX = (MIN + 32%)...100% MIN = 0%...(MAX - 32%) ZS = MIN...MAX
	Mechanikus kapcsolódás	Univerzális rögzítőbilincs, megfordítható 12...26.7 mm
	Pozíciójelzés	Mechanikus, dugaszolható
Biztonsági adatok	IEC/EN érintésvédelmi osztály	III, Földeletlen érintésvédelmi törpefeszültség (SELV)
	Tápforrás UL	Class 2 Supply
	IEC/EN védelmi szint	IP54
	NEMA/UL védelmi szint	NEMA 2
	Ház	UL Enclosure Type 2
	EMC	CE a 2014/30/EU alapján
	IEC/EN tanúsítvány	IEC/EN 60730-1 és IEC/EN 60730-2-14
	UL Approval	cULus az UL60730-1A, UL60730-2-14 and CAN/CSA E60730-1 szerint A hajtómű UL jelölése függ a használati helyszíntől, és a készülék UL kompatibilitásától.
	Higiéniai teszt	A VDI 6022 1. rész / SWKI VA 104-01 szerint, tisztítható és fertőtleníthető, alacsony kibocsátású
	Művelet típusa	1.AA típus
	Tápellátás/vezérlés névleges impulzusfeszültsége	0.8 kV
	Szennyezési szint	3
	Környezeti páratartalom	Max. 95% RH, nem kondenzálódó
	Környezeti hőmérséklet	-30...50°C [-22...122°F]
	Tárolási hőmérséklet	-40...80°C [-40...176°F]
Karbantartási igény	karbantartásmentes	
Tömeg	Tömeg	1.1 kg
Feltételek	Rövidítések	POP = kikapcsolt / vészállás pozíció PF = áramkimaradás késleltetési ideje / áthidaló idő

Biztonsági megjegyzések



- Ez az eszköz helyhez kötött fűtő-, szellőző- és légkondicionáló rendszerekhez készült, és nem használható a megadott alkalmazási területétől eltérő módon, különösen repülőgépekben vagy bármi más légi közlekedési módokban.
- A kültéri alkalmazásokra csak akkor van lehetőség, ha az eszköz nincs közvetlenül kitéve (tenger)víznek, hónak, jégnek, napsugárzásnak vagy agresszív gázoknak, valamint biztosított, hogy a környezeti körülmények mindenkor az adatlapnak megfelelő küszöbértékeken belül maradnak.
- A beszerelést kizárólag az erre jogosult szakszemélyzet végezheti. Beszereléskor kérjük, figyeljen az összes érvényes törvényi vagy intézményi előírásra.
- A készüléket kizárólag a gyártás helyén szabad felnyitni. Nem tartalmaz olyan alkatrészeket, melyet a felhasználó cserélhet ki vagy szerelhet meg.
- A kábeleket tilos eltávolítani a készülékből.
- A forgatónyomaték-igény kiszámításához be kell tartani a zsalugyártók keresztmetszetre és szerkezetre, valamint a beszerelési helyzetre és szellőzésre vonatkozó specifikációit.
- A rendszer üzembe helyezésekor továbbá az elfordulásszög minden egyes átállítása után automatikus adaptáció szükséges (nyomja meg egyszer az adaptálás nyomógombot).
- A készülék elektromos alkatrészeket tartalmaz és tilos a háztartási hulladékkal együtt kiselejtezni. Vegyen figyelembe minden helyileg érvényes előírást és követelményt.

Termékjellemzők

Üzem mód A hajtómű a zsalut a kívánt pozícióba mozgatja, és egyúttal feltölti a beépített kondenzátorokat is. Amennyiben az áramellátás megszakad, a tárolt elektromos energia hatására a zsalu visszafog a vészállás-pozícióba.

Hagyományos működtetés:

A hajtómű 0...10 V feszültségű, szabványos vezérlő jellel van csatlakoztatva, és a vezérlő jel által megadott helyzetbe mozog. Az U mérési feszültség a zsalu 0...100%-os pozíciójának elektromos kijelzését szolgálja, valamint más hajtóművek vezérlő jeleként is szolgálhat.

Bus üzemelés:

A hajtómű az MP-Bus-on keresztül kapja a digitális vezérlő jelzést a magasabb szintű vezérlőtől, és elmozdul a meghatározott állásba. Az U csatlakozás kommunikációs illesztőfelületként működik, nem biztosítja az analóg mérési feszültséget.

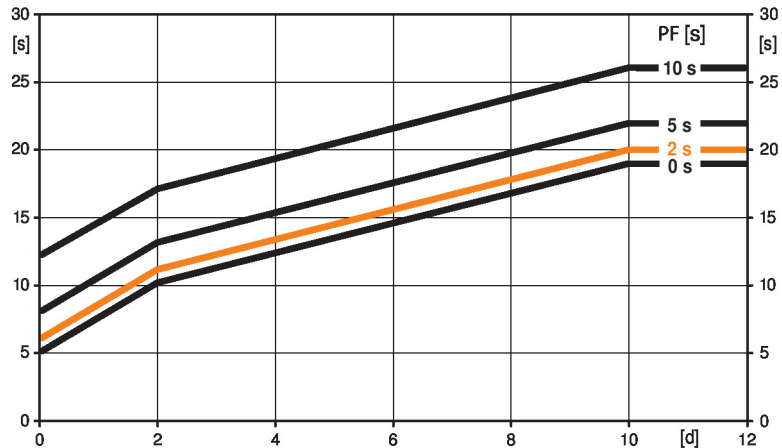
Töltési idő (indítás)

A kondenzátoros hajtóművek esetében előtöltési idő szükséges. Ez az idő szükséges a kondenzátor feltöltéséhez, hogy az használható legyen. Így biztosított, hogy áramszünet esetén a hajtómű mégis elmozdul jelenlegi állásából az előre beállított vészállásba.

Az előtöltés időtartamát befolyásoló főbb tényezők:

- az áramszünet időtartama
- PF késési idő (áthidalási idő)

Jellemző előtöltési idő



[d] = áramkimaradás napokban

[s] = előtöltési idő másodpercben

PF[s] = áthidalási idő

Számítási példa: adott a 3 napos áramkimaradás és az 5 másodperces áthidalási idő (PF); ekkor a hajtóműnek 14 másodperc előfeltöltési időre van szüksége a betáp visszakapcsolását követően (lásd az ábrát).

PF [s]	[d]				
	0	1	2	7	≥10
0	5	8	10	15	19
2	6	9	11	16	20
5	8	11	13	18	22
10	12	15	17	22	26
[s]					

Szállítási feltételek (kondenzátorok)

A gyárból a hajtómű teljesen lemerült állapotban kerül szállításra, ezért első üzembehelyezés előtt kb. 20 másodperc előtöltési idő szükséges azért, hogy a kondenzátorok megfelelő feszültséggel működjenek.

Áthidalási idő

Áramkimaradás esetén az áthidalás maximum 10 másodpercig biztosítható.

Áramszünet esetében a hajtómű az áthidalási időtartamnak megfelelően álló helyzetben marad. Amennyiben az áramszünet időtartama meghaladja az áthidalási időt, a hajtómű elmozdul a kijelölt vészállás funkció pozícióba.

A gyári beállítások alapján az áthidalási idő 2 másodperc. Amennyiben ezt a beállítást vezérlés közben módosítani kívánja, használja a Belimo MFT-P Service-Tool eszközt.

Beállítás: a forgógombot ne állítsa az „Eszközök” pozícióba!

Az áthidalási idő korábbi beállításához használja a Belimo MFT-P Service-Tool eszközt vagy a ZTH EU beállító és diagnosztizáló készüléket, mely esetben szükséges az értékek megadása.

Vészállás funkció pozíciójának beállítása (POP)

A kívánt vészállás-pozíció beállításához használja a kívánt vészállás pozíciót, 0...100% osztásban, 10%-os lépésekben.

A forgógomb kizárólag a 30°...95°-os adaptált elfordulásszög tartományra vonatkozik. A beállított min. vagy max. értékeket a rendszer mellőzi.

Áramszünet esetében a hajtómű elmozdul a kijelölt vészállás-pozícióba, a gyárban beállított áthidalási idő (PF) alkalmazásával.

Beállítás: a forgógombot állítsa az „Eszközök” pozícióba, amennyiben a vészállás funkció utólag a Belimo MFT-P Service-Tool eszközzel kívánja beállítani. A forgógomb 0...100% tartományba történő állítása után a manuálisan beállított érték aktiválódik.

Terméklejelmzők

Szenzorok jelátalakítója	Érzékelő csatlakoztatási lehetőségek (passzív vagy aktív érzékelő illetve kontaktérintkező). Az MP hajtómű analóg/digitális konverterként továbbítja az érzékelők jeleit, az MP Bus-tól egy magasabb szintű rendszer felé.
Paraméterezzhető hajtóművek	A gyári beállítások lefedik a legtöbb alkalmazást. Az egyes paraméterek a Belimo Assistant 2 vagy a ZTH EU segítségével módosíthatók.
Egyszerű közvetlen felszerelés	Univerzális rögzítőbilinccsel egyszerűen közvetlenül a zsalutengelyre szerelhető; a mellékelt elfordulás elleni védelemmel megakadályozható a hajtómű elfordulása.
Kézi felülbírálás	A kézi vezérlés a nyomógomb segítségével ideiglenesen lehetséges. A fogaskerék kiakasztott és a hajtómű leválasztott állapota a gomb nyomva tartásáig fennmarad.
Magas funkcionalitású megbízhatóság	A hajtómű túlterhelésvédelemmel rendelkezik, nincs szükség végálláskapcsoló és automatikus ütközők alkalmazására, amikor eléri a végzáró elemet
Kiindulási helyzet	Először a rendszer aktiválja az áramellátást, tehát az első üzembe helyezés során, a hajtómű szinkronizálást végez. A szinkronizálás az alapállásban történik (0%). A hajtómű ezután a vezérlő jel által megadott állásba mozog.
Adaptáció és szinkronizálás	Az adaptáció manuálisan az "Adaptáció" gomb megnyomásával vagy a PC-Tool segítségével indítható. Mindkét mechanikus végállásütköző észlelése megtörténik az adaptálás alatt (a teljes állítási tartományban). A Belimo Assistant 2 segítségével számos beállítás elvégezhető.
Mozgásirány beállítása	A forgásirány-kapcsoló aktiválásával megváltoztatható a mozgás iránya. A forgásirány-kapcsoló nem befolyásolja a beállított vészállás pozíciót.

Tartozékok

Eszközök	Leírás	Típus
	Service-Tool, ZIP USB funkcióval, paraméterezzhető és kommunikatív Belimo hajtóművekhez, VAV szabályozóhoz és HVAC teljesítmény-eszközökhöz	ZTH EU
	Szerviz eszköz vezetékes és vezeték nélküli beállításhoz, helyszíni üzemeltetéshez és hibaelhárításhoz.	Belimo Assistant 2
	Adapter Service-Tool ZTH-hez	MFT-C
	Csatlakozókábel 5 m, A: RJ11 6/4 ZTH EU, B: 6-tűs szervizcsatlakozóra csatlakoztatáshoz	ZK1-GEN
	Csatlakozókábel 5 m, A: RJ11 6/4 ZTH EU, B: szabad vezeték vég MP/PP sorkapocsra csatlakozáshoz	ZK2-GEN
Elektromos tartozékok	Leírás	Típus
	Segédkapcsoló 1x SPDT felerősíthető	S1A
	Segédkapcsoló 2x SPDT felerősíthető	S2A
	Helyzetjelző potenciométer 140 Ω felerősíthető	P140A
	Helyzetjelző potenciométer 1 kΩ felerősíthető	P1000A
	Helyzetjelző potenciométer 10 kΩ felerősíthető	P10000A
	Adapter segédkapcsolóhoz és állásjelző potenciométerhez, 20 darabos multipack csomag.	Z-SPA
	Jelátalakító feszültség/áram 100 kΩ 4...20 mA, AC/DC 24 V-os betáplálás	Z-UIC
	Pozícionáló falra rögzítéshez	SGA24
	Pozícionáló beépítési szereléshez	SGE24
	Pozícionáló első panel szereléséhez	SGF24
	Pozícionáló falra rögzítéshez	CRP24-B1
	MP-Bus tápellátás MP hajtóművekhez	ZN230-24MP
Gatewayek	Leírás	Típus
	MP gateway BACnet MS/TP-hez	UK24BAC
	MP Gateway Modbus RTU-hoz	UK24MOD

Tartozékok

Mechanikus tartozékok

Leírás

Típus

Forgattyúkar standard rögzítobilincshez

AH-GMA

 Zsalu-emelőkar Horonyszélesség 8.2 mm, Rögzítési tartomány $\varnothing 14 \dots 25$ mm

KH10

Szerelőkészlet rudazatos mozgatóhoz sík beszereléshez

ZG-GMA

* Z-SPA adapter

Elengedhetetlen az adapter megrendelése, amennyiben segédkapcsolót vagy állásjelző potenciométert kell alkalmazni, és a rögzítobilincset a hajtómű hátsó oldalára szerelik (pl. rövid tengelyű szerelésnél).

Elektromos beszerelés


Megtáplálás leválasztó transzformátorról (galvanikus leválasztás).

Párhuzamosan más hajtóműveket is csatlakoztathat. Vegye figyelembe a teljesítményadatokat.

Vezetékszínek:

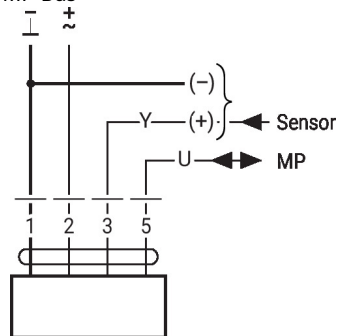
1 = fekete

2 = piros

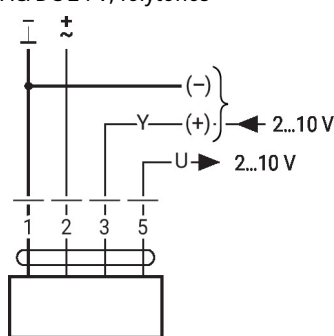
3 = fehér

5 = narancssárga

MP-Bus



AC/DC 24 V, folytonos

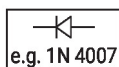
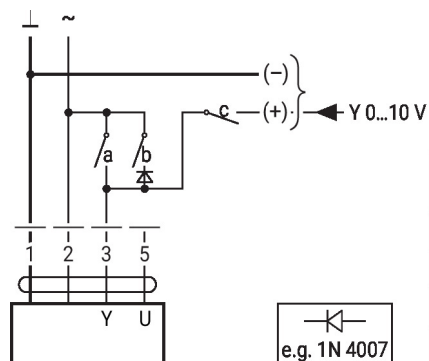


1	2	3		
		2 V		
		10 V		

További elektromos szerelések

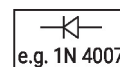
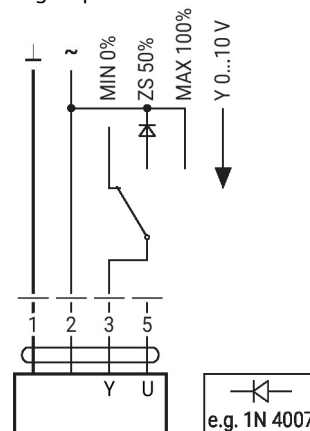
Függvények alapértékekkel (hagyományos mód)

Túlterhelés-szabályozás és korlátozás AC 24 V relével



1	2	a	b	c	
					0 %
					ZS 50%
					100%
					Y

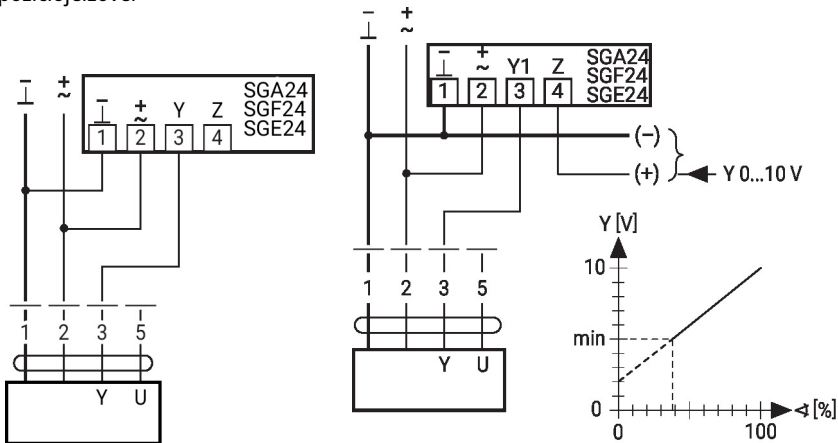
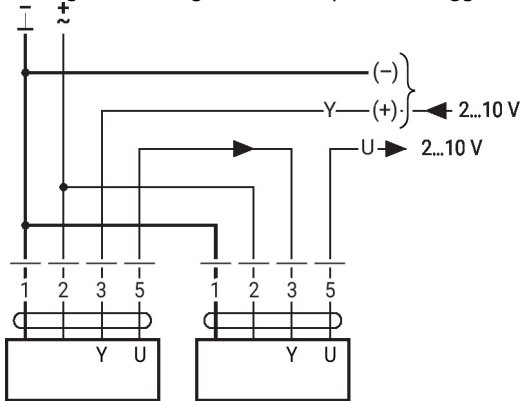
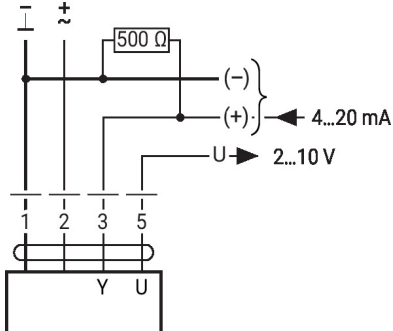
Vezérlés felülírása AC 24 V forgókapcsolóval



Függvények alapértékekkel (hagyományos mód)

 0...100% távoli vezérlés SG..
pozíciójelzővel

Minimum korlát SG..pozíciójelzővel

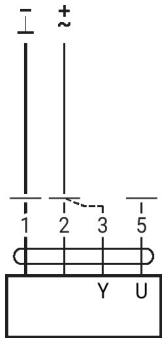

Elsődleges/másodlagos működés (pozíciótól függő)

Vezérlés 4...20 mA árammal külső ellenálláson keresztül

Vigyázat:

A működési tartományt DC 2...10 V értékre kell beállítani.

Az 500 Ω ellenállás a 4...20 mA jelet DC 2...10 V feszültségjellé alakítja át

Függvények alapértékekkel (hagyományos mód)

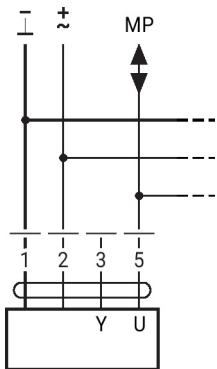
Működés ellenőrzés


Eljárás

1. Csatlakoztassa a 24 V-ot az 1-es és 2-es csatlakozóra
2. Bontsa a 3-as csatlakozót:
 - 0 forgásirány beállítással: a hajtómű balra forog
 - 1 forgásirány beállítással: a hajtómű jobbra forog
3. A 2. és 3. csatlakozót zárja rövidre:
 - A hajtómű ellentétes irányban forog

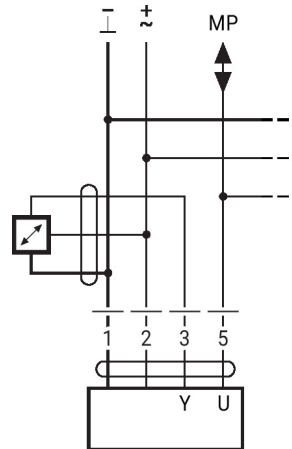
Függvények alapértékekkel (hagyományos mód)

Csatlakozás az MP-Bus rendszerre



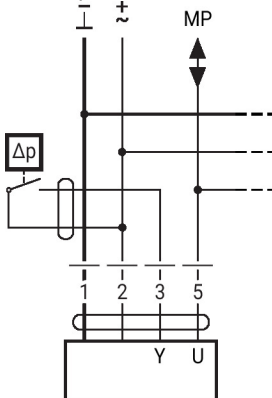
Max. 8 MP-Bus csomópont

Aktív érzékelők csatlakoztatása



- AC/DC 24 V-os tápellátás
- Kimenő jel 0...10 V (max. 0...32 V)
- Felbontás 30 mV

Külső kapcsolóérintkező csatlakozása

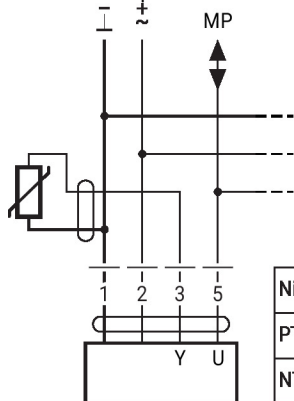


- Kapcsolási áram 16 mA 24 V esetén
- A működési tartomány kezdőpontját az MP hajtóműhöz kell paraméterezni ≥ 0.5 V értéként

További elektromos szerelések

Függvények alapértékekkel (hagyományos mód)

Connection of passive sensors

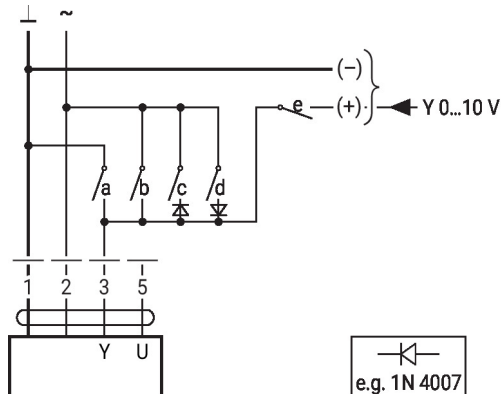


Ni1000	-28...+98°C	850...1600 Ω ²⁾
PT1000	-35...+155°C	850...1600 Ω ²⁾
NTC	-10...+160°C ¹⁾	200 Ω...60 kΩ ²⁾

- 1) Depending on the type
 - 2) Resolution 1 Ohm
- Compensation of the measured value is recommended

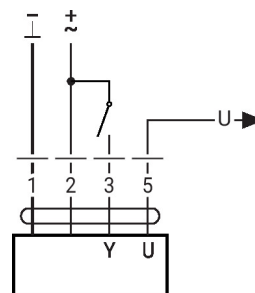
Funkciók speciális paraméterekkel (paraméterezés szükséges)

Felülbírálás és korlátozás AC 24 V relével

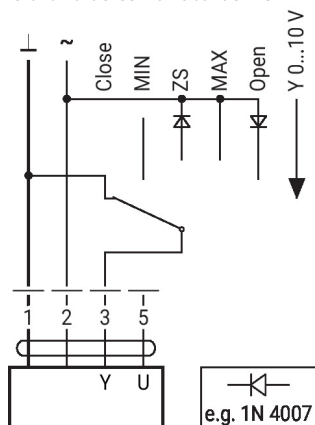


1	2	a	b	c	d	e	
							Close
							MIN
							ZS
							MAX
							Open
							Y

Vezérlés nyit/zár

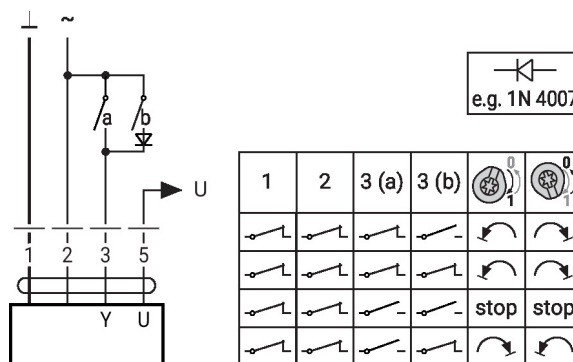


Felülbírálás és korlátozás AC 24 V forgókapcsolóval



e.g. 1N 4007

3 pontos vezérlés AC 24 V használatával

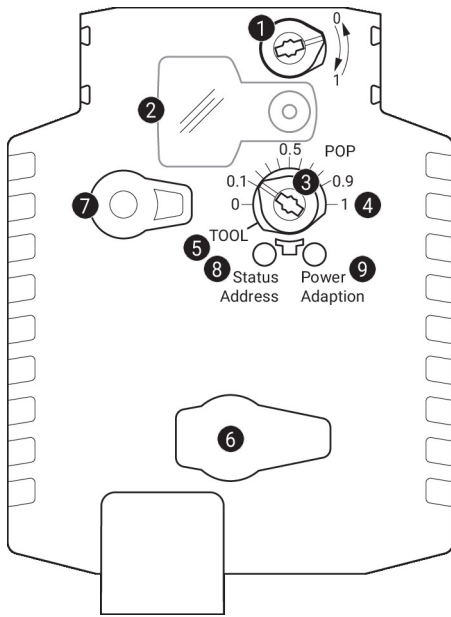


e.g. 1N 4007

Vigyázat:

A "Zár" funkció csak akkor garantált, ha a működési tartomány kezdőpontja min. 0.5 V.

Működtető vezérlőszervek és jelzőfények


1 Forgásirány kapcsoló

Átkapcsolás: a forgásirány megváltozik

2 Fedél, POP gomb
3 POP gomb
4 Skála kézi beállításhoz
5 Beállítási pozíció eszközzel
6 Szervizdugasz

Paramétereázható eszközök és Service-Toolok csatlakoztatásához

7 Kézi felülbíráló gomb

Nyomja meg a gombot: a fogaskerék kiakad, a motor leáll, kézi felülírás lehetséges

Engedje el a gombot: a fogaskerék kapcsolódik, standard mód

8 Nyomógomb (sárga LED)

Nyomja meg a gombot: címzés jóváhagyása

9 Nyomógomb (zöld LED)

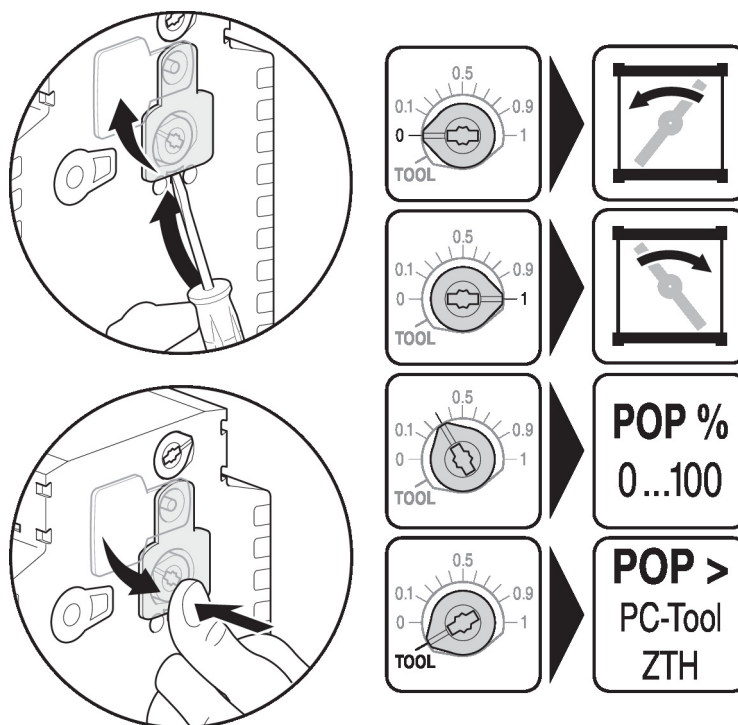
Nyomja meg a gombot: elindítja az elfordulásszög adaptálását, majd a standard módot

LED-kijelzők

sárga 8	zöld 9	Jelentés / funkció
Ki	Be	Működés OK
Ki	Villanás	POP funkció aktív
Be	Ki	Hiba
Ki	Ki	Nem működik
Be	Be	Adaptálási folyamat aktív
Vibrálás	Be	MP-Bus-kommunikáció aktív

Működtető vezérlőszervek és jelzőfények

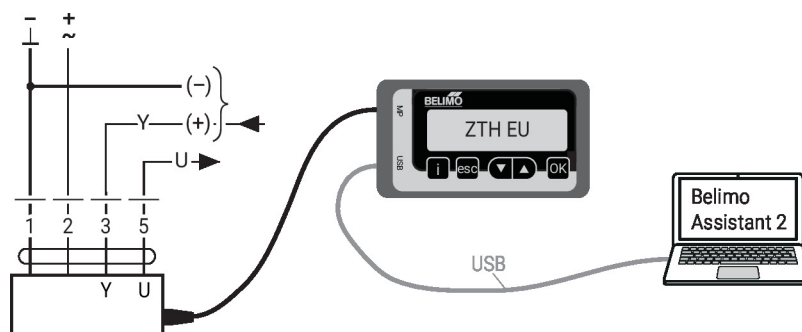
Vészállás funkció pozíciójának beállítása (POP)



Szerviz

Vezetékes csatlakozás Az eszközt a ZTH EU a szervizalijzaton keresztül paraméterezheti.
A bővített paraméterezéshez a Belimo Assistant 2 csatlakoztatható.

Connection ZTH EU / Belimo Assistant 2



Méretek

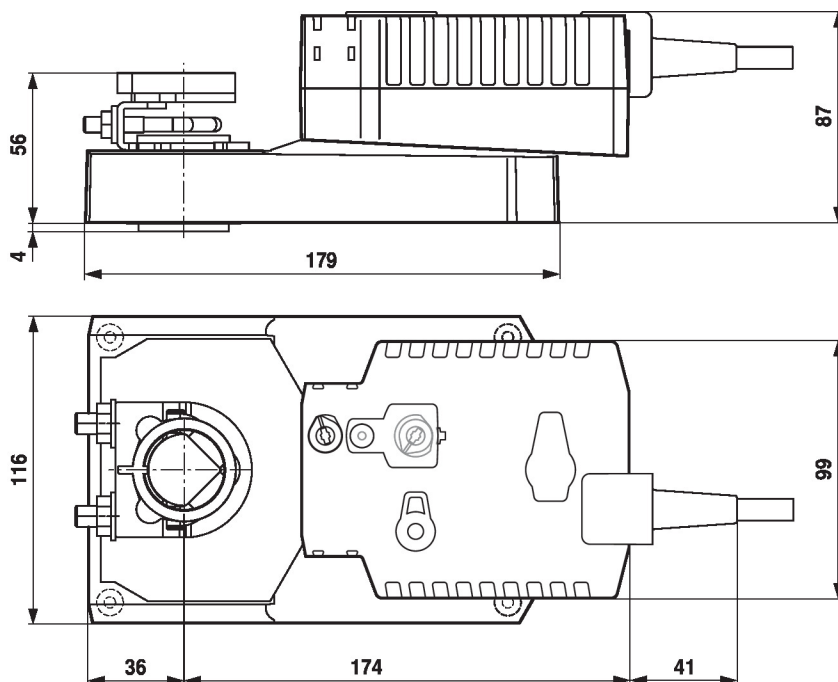
Tengelyhossz

	Min. 52 mm [2.05"]
	Min. 20 mm [0.75"]

Rögzítési tartomány

	12...22	12...18
	22...26.7	12...18

*Opció: alulra szerelt rögzítőbilincs: ha segédkapcsoló vagy állásjelző potencióméter kerül felszerelésre a Z-SPA adapter alkalmazása szükséges.



További dokumentáció

- MP együttműködő partnerek áttekintése
- Szerszámcsatlakozások
- Az MP-Bus technológia bemutatása
- Gyors útmutató – Belimo Assistant 2