

Fűtővíz, forró víz rendszerek és egyéb fűtőalkalmazások, ill. szellőztető és légkondicionáló rendszerek hőmérsékletének felügyeletére. Az alapjel hőmérséklet elérésekor az 1-pólusú váltóérintkező (SPDT) átkapcsol és mechanikusan reteszeli.

Gyártó:

JUMO GmbH & Co. KG

Fulda - Németország

Tételsz.: 603070/0070-..



Típus áttekintése

Típus	Hőmérséklet kapcsolójának kimenő jele	További jellemzők	Kapilláris
EXT-J-00734647	Váltószelep	Kézi reset	1 m

Műszaki adatok

Elektromos adatok	Elektromos csatlakozás	Rugós sorkapocs max. 2,5 mm ²
	Kábel bevezetés	Tömszelence M20x1,5 mm kábelvédővel ø6...12 mm-es kábelhez
Működési adatok	Alkalmazás	Levegő Víz
	Hőmérséklet kapcsolójának kimenő jel megjegyzés	AC 230 V 16 (2.5) A 1-2 kapcsolási pozíciónál AC 230 V 2 (0.4) A 1-4 kapcsolási pozíciónál DC 230 V 0.25 A
	Megbízható kapcsolás	Min. kapcsolási áram 100 mA AC / DC 24 V esetén
Mérési adatok	Mért értékek	Hőmérséklet
	Hőmérséklet mérési tartománya	70...130°C
	Hőmérséklet beállítási tartomány	70...130°C
	Pontosság passzív hőmérséklet	+0K / -12K (alsó fél, 70...100°C) +0K / -5K (felső fél, 100...130°C)
Anyagok	Tömszelence	PA6, fekete
	Ház	Lent: PA (RAL7001, ezüstszürke) Fedél: ABS kémlelőüveggel (PMMA) Tömítés: NBR
	Kapilláris	Vörösréz
Biztonsági adatok	IEC/EN védelmi szint	IP54 IP védelem szerelt tömítő elemekkel
	Nyomásberendezés irányelv	CE a 2014/68/EU alapján
	EU Megfelelőség	CE jelölés
	IEC/EN tanúsítvány	DIN EN 60730-1 és DIN EN 14597
	Minőségyszabvány	ISO 9001
	Művelet típusa	2BFHKLNPV típus
	Környezeti páratartalom	Max. 95% RH, nem kondenzálódó
	Környezeti hőmérséklet	0...80°C [32...175°F]
Közeghőmérséklet	Max. 155°C-ig	

Biztonsági megjegyzések


Ez az eszköz helyhez kötött fűtő-, szellőző- és légkondicionáló rendszerekhez készült, és nem használható a megadott alkalmazástól eltérő módon. A szakszerűtlen használat tilos. A terméket ne használja olyan berendezéssel, mely meghibásodás esetén veszélyeztetheti a személyek, az állatok vagy a javak épségét.

Telepítés előtt bizonyosodjon meg arról, hogy kikapcsolta az összes áramforrást. Ne csatlakoztassa aktív/működő berendezéshez.

A beszerelést kizárólag az erre jogosult szakember végezheti. A beszerelés során követni kell minden törvényi alkalmazandó intézményi beszerelési előírást.

A készülék elektromos alkatrészeket tartalmaz és tilos a háztartási hulladékkal együtt kiselejtezni. Vegyen figyelembe minden helyileg érvényes előírást és követelményt.

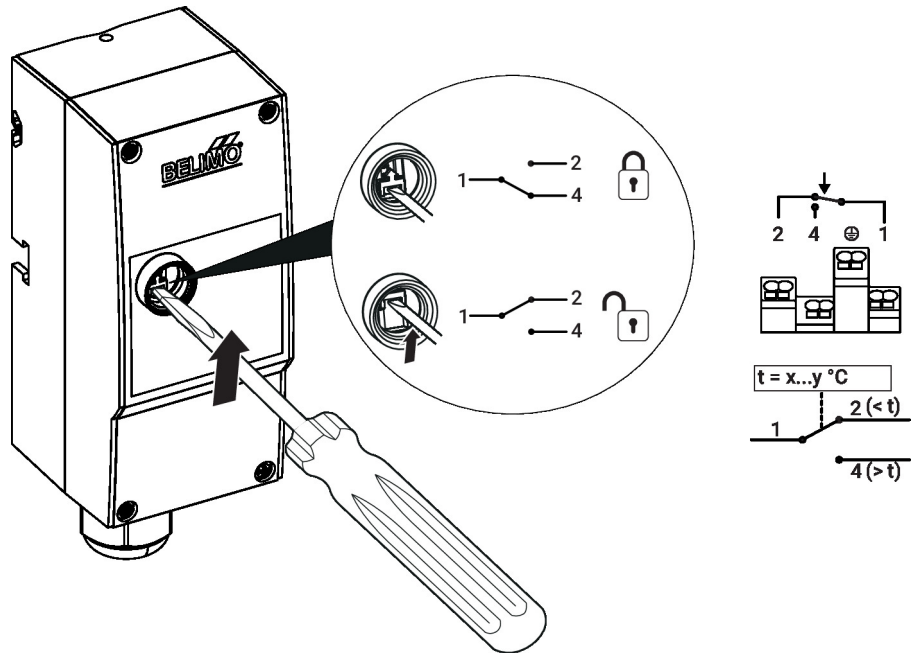


A termék telepítésekor, vizsgálatokor, szervizeléskor és javításokor szükséges lehet aktív elektromos alkatrészek használata. Bizonyosodjon meg arról, hogy az említett műveleteket megfelelően képzett és engedéllyel rendelkező villanyszerelők vagy az elektromos alkatrészek kezelésére megfelelően képzett személyek végzik. Az elektromos biztonsági előírások mellőzése az elektromos alkatrészek kivitelezési munkálatai közben halálos balesetet vagy súlyos sérüléseket okozhat.

Megjegyzések
Kapcsolási funkció

Amennyiben az érzékelő által érzékelt hőmérséklet nagyobb, mint az alapérték, a mechanikus váltó aktiválja a váltást és az áramkör megnyílik, ill. bezárul.

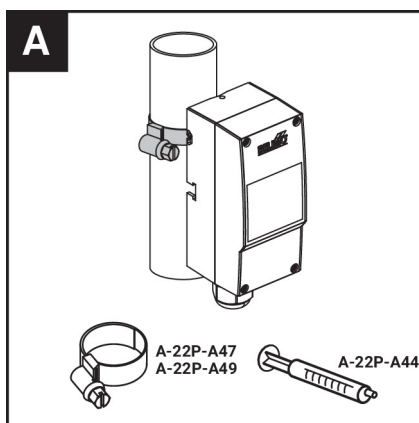
A nyitási különbség kb. 10K. Amennyiben a hőmérséklet az alapérték alá csökken, a váltót oldja fel manuálisan.

Visszaállítási funkció


Beszerelesi helyzet A biztonsági hőmérsékletkorlátozó négy különböző módon telepíthető.

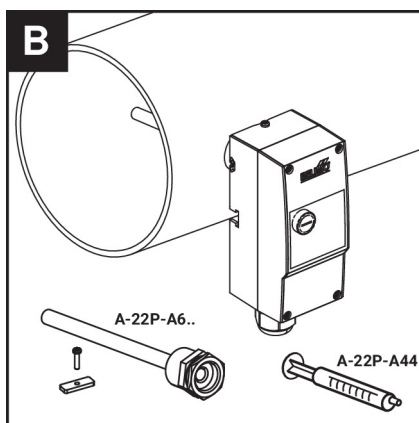
Csőérintkező felszerelése

Rögzítőbilincs része a szállítási terjedelemnek



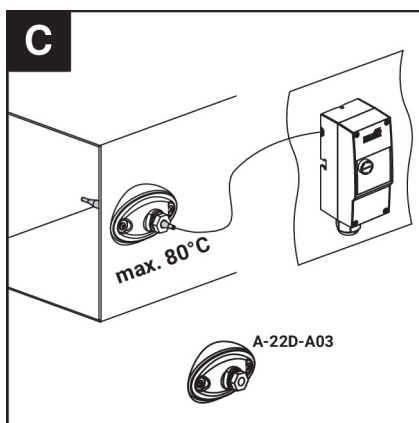
Merülőhüvely felszerelése

Az A-22P-A6... merülőhüvely opcionális tartozék

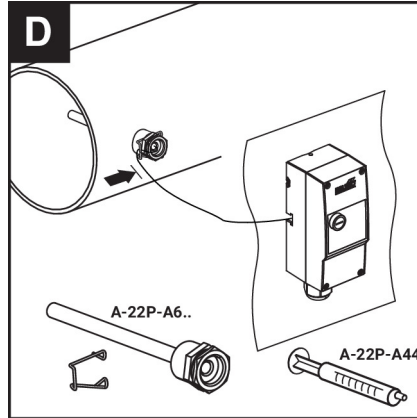


Falra szerelés rögzítőperemben lévő szondával

Az A-22D-A03 karima opcionális tartozék



Falra szerelés merülőperselyben lévő szondával



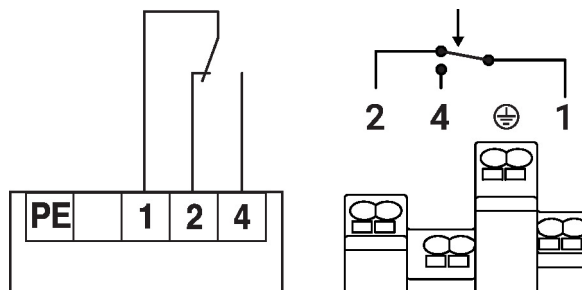
Az A-22P-A6... merülőhüvely opcionális tartozékként érhető el

Szállítási terjedelem

Rögzítőbilincs $\varnothing 15...100$ mm csövekhez

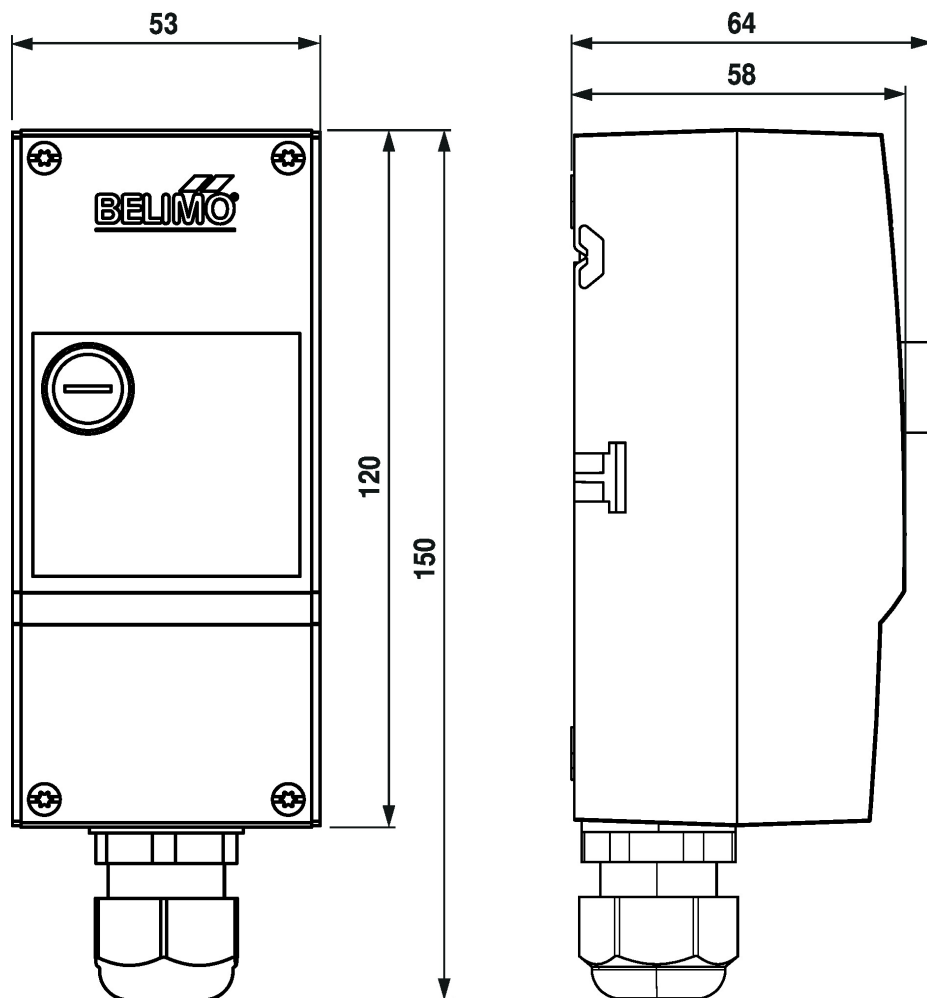
Tartozékok

Opcionális tartozékok	Leírás	Típus
	Fecskendő hővezetőpasztával	A-22P-A44
	Rögzítőbilincs, csővezetékekhez $\varnothing 20...110$ mm [0.8...4.3"]	A-22P-A47
	Rögzítőbilincs, csővezetékekhez $\varnothing 20...250$ mm [0.8...9.8"]	A-22P-A49
	Rögzítőperem 6 mm-es érzékelő szondához, Max. 120°C-ig [248°F], Műanyag	A-22D-A03
Javasolt vízdali tartozékok	Leírás	Típus
	Merülőhüvely-készlet (gyártott) Nikkelezett sárgaréz, 100 mm, G 1/2", SW22	A-22P-A61
	Merülőhüvely-készlet (gyártott) Nikkelezett sárgaréz, 150 mm, G 1/2", SW22	A-22P-A62
	Merülőhüvely-készlet (gyártott) Nikkelezett sárgaréz, 200 mm, G 1/2", SW22	A-22P-A63
	Merülőhüvely-készlet (gyártott) Rozsdamentes acél, 100 mm, G 1/2", SW22	A-22P-A64
	Merülőhüvely-készlet (gyártott) Rozsdamentes acél, 150 mm, G 1/2", SW22	A-22P-A65
	Merülőhüvely-készlet (gyártott) Rozsdamentes acél, 200 mm, G 1/2", SW22	A-22P-A66

Elektromos kapcsolási rajz


Ha a kapilláris szivárog, akkor az 1-4. elektromos kör zárva marad. A kioldás a későbbiekben nem lehetséges.

Méretek



Típus

EXT-J-00734647

Tömeg

0.3 kg