

STB biztonsági hőmérséklet-határoló

Fűtővíz, forró víz rendszerek és egyéb fűtőalkalmazások, ill. szellőztető és légkondicionáló rendszerek hőmérsékletének felügyeletére. Az alapjel hőmérséklet elérésekor az 1-pólusú váltóérintkező (SPDT) átkapcsol és mechanikusan reteszeli.

Gyártó:

JUMO GmbH & Co. KG

Fulda - Németország

Tételsz.: 603070/0070-..



Típus áttekintése

| Típus | Hőmérséklet kapcsolójának kimenő jele | További jellemzők | Kapilláris |
|----------------|---------------------------------------|-------------------|------------|
| EXT-J-00734645 | Váltózelep | Kézi reset | 1 m |

Műszaki adatok

| | | |
|--------------------------|---|--|
| Elektromos adatok | Elektromos csatlakozás | Rugós sorkapocs max. 2,5 mm ² |
| | Kábel bevezetés | Tömszelence M20x1,5 mm kábelvédővel ø6...12 mm-es kábelhez |
| Működési adatok | Alkalmazás | Levegő Víz |
| | Hőmérséklet kapcsolójának kimenő jel megjegyzés | AC 230 V 16 (2.5) A 1-2 kapcsolási pozíciónál AC 230 V 2 (0.4) A 1-4 kapcsolási pozíciónál DC 230 V 0.25 A |
| | Megbízható kapcsolás | Min. kapcsolási áram 100 mA AC / DC 24 V esetén |
| Mérési adatok | Mért értékek | Hőmérséklet |
| | Hőmérséklet mérési tartománya | 50...80°C |
| | Hőmérséklet beállítási tartomány | 50...80°C |
| | Pontosság passzív hőmérséklet | +0K / -8K (alsó fél, 50...65°C) +0K / -5K (felső fél, 65...80°C) |
| Anyagok | Tömszelence | PA6, fekete |
| | Ház | Lent: PA (RAL7001, ezüstsürke) Fedél: ABS kémlelőüveggel (PMMA) Tömítés: NBR |
| | Kapilláris | Vörösréz |
| Biztonsági adatok | IEC/EN védelmi szint | IP54 IP védelem szerelt tömítő elemekkel |
| | Nyomásberendezés irányelv | CE a 2014/68/EU alapján |
| | EU Megfelelőség | CE jelölés |
| | IEC/EN tanúsítvány | DIN EN 60730-1 és DIN EN 14597 |
| | Minőségyszabvány | ISO 9001 |
| | Művelet típusa | 2BFHKLNPV típus |
| | Környezeti páratartalom | Max. 95% RH, nem kondenzálódó |
| | Környezeti hőmérséklet | 0...80°C [32...175°F] |
| Közeghőmérséklet | Max. 110°C-ig | |

Biztonsági megjegyzések



Ez az eszköz helyhez kötött fűtő-, szellőző- és légkondicionáló rendszerekhez készült, és nem használható a megadott alkalmazástól eltérő módon. A szakszerűtlen használat tilos. A terméket ne használja olyan berendezéssel, mely meghibásodás esetén veszélyeztetheti a személyek, az állatok vagy a javak épségét.

Telepítés előtt bizonyosodjon meg arról, hogy kikapcsolta az összes áramforrást. Ne csatlakoztassa aktív/működő berendezéshez.

A beszerelést kizárólag az erre jogosult szakember végezheti. A beszerelés során követni kell minden törvényi alkalmazandó intézményi beszerelési előírást.

A készülék elektromos alkatrészeket tartalmaz és tilos a háztartási hulladékkal együtt kiselejtezni. Vegyen figyelembe minden helyileg érvényes előírást és követelményt.



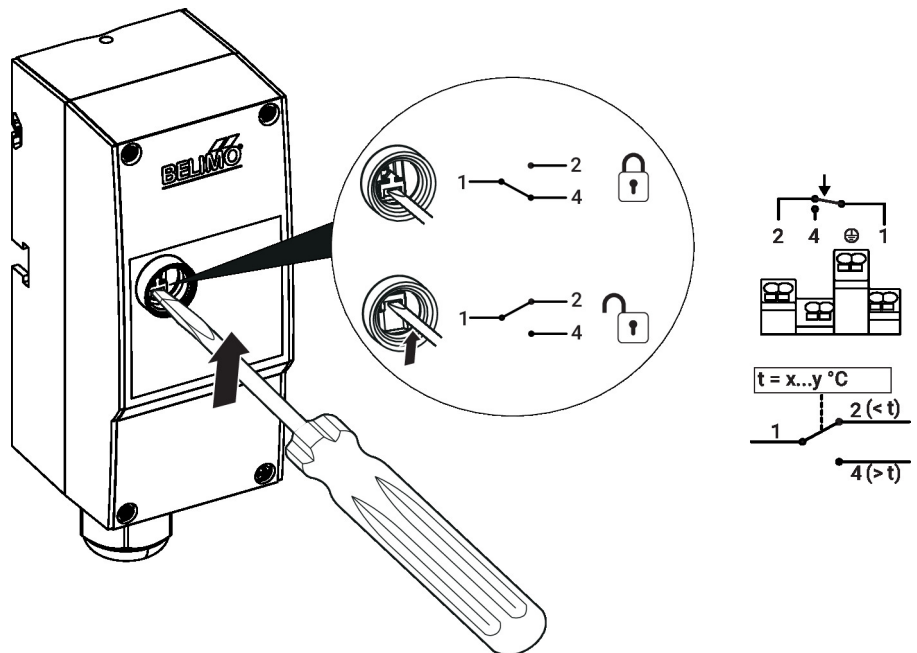
A termék telepítésekor, vizsgálatokor, szervizeléskor és javításokor szükséges lehet aktív elektromos alkatrészek használata. Bizonyosodjon meg arról, hogy az említett műveleteket megfelelően képzett és engedéllyel rendelkező villanyszerelők vagy az elektromos alkatrészek kezelésére megfelelően képzett személyek végzik. Az elektromos biztonsági előírások mellőzése az elektromos alkatrészek kivitelezési munkálatai közben halálos balesetet vagy súlyos sérüléseket okozhat.

Megjegyzések

Kapcsolási funkció

Amennyiben az érzékelő által érzékelt hőmérséklet nagyobb, mint az alapérték, a mechanikus váltó aktiválja a váltást és az áramkör megnyílik, ill. bezárul.

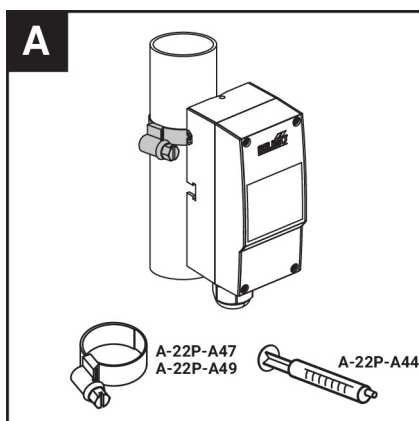
A nyitási különbség kb. 10K. Amennyiben a hőmérséklet az alapérték alá csökken, a váltót oldja fel manuálisan.

Visszaállítási funkció


Beszerelesi helyzet A biztonsági hőmérsékletkorlátozó négy különböző módon telepíthető.

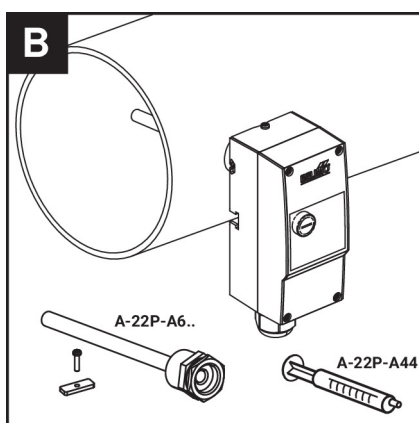
Csőérintkező felszerelése

Rögzítőbilincs része a szállítási terjedelemnek



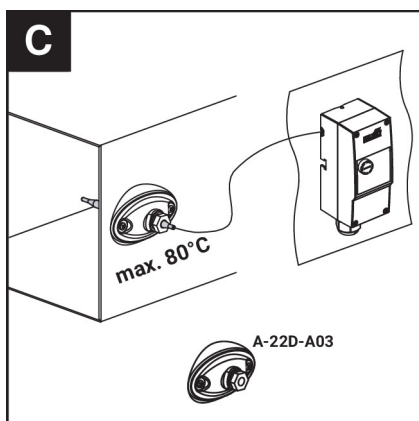
Merülőhüvely felszerelése

Az A-22P-A6... merülőhüvely opcionális tartozék

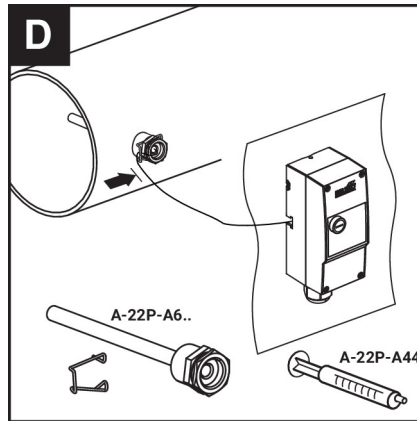


Falra szerelés rögzítőperemben lévő szondával

Az A-22D-A03 karima opcionális tartozék



Falra szerelés merülőperselyben lévő szondával



Az A-22P-A6... merülőhüvely opcionális tartozékként érhető el

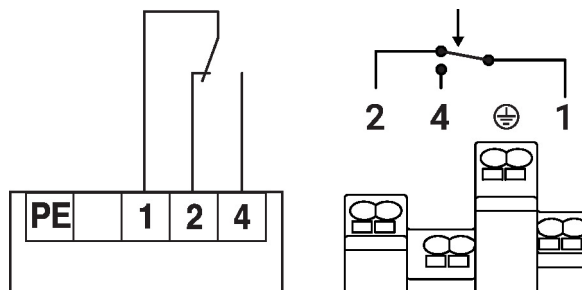
Szállítási terjedelem

Rögzítőbilincs $\varnothing 15...100$ mm csövekhez

Tartozékok

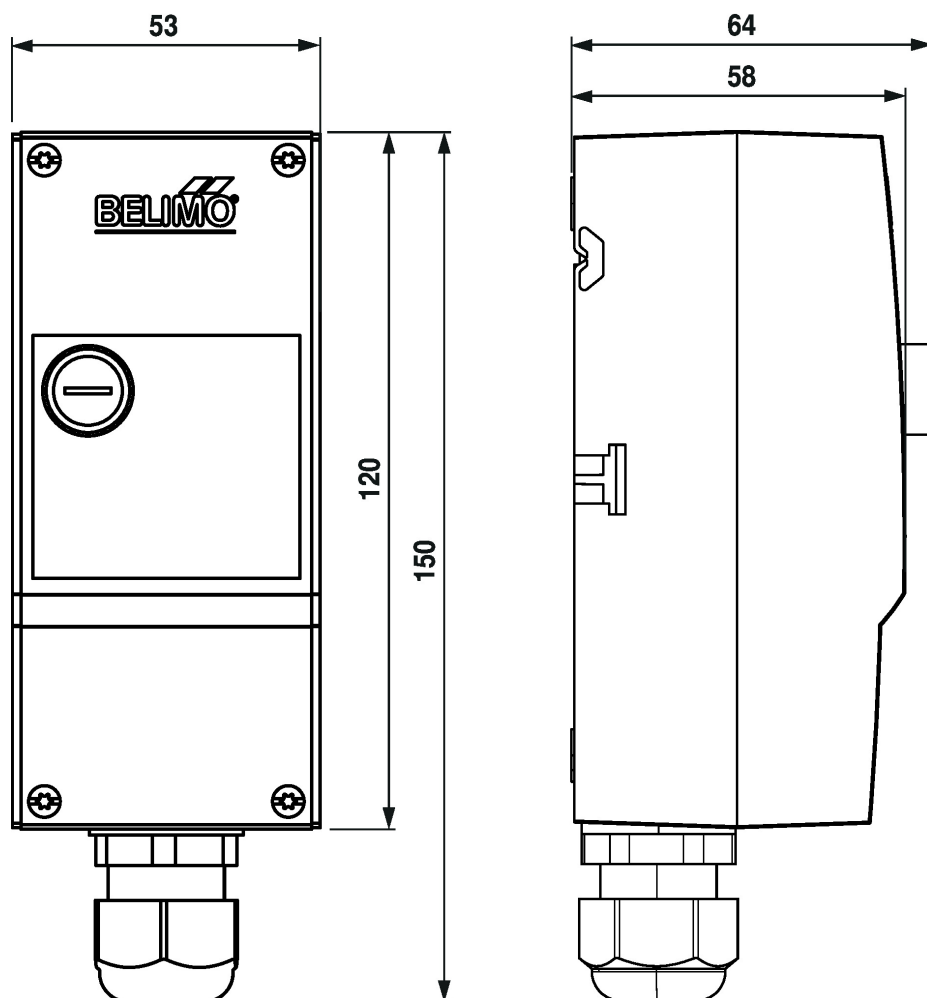
| Opcionális tartozékok | Leírás | Típus |
|-----------------------------|--|-----------|
| | Fecskendő hővezetőpasztával | A-22P-A44 |
| | Rögzítőbilincs, csővezetékekhez $\varnothing 20...110$ mm [0.8...4.3"] | A-22P-A47 |
| | Rögzítőbilincs, csővezetékekhez $\varnothing 20...250$ mm [0.8...9.8"] | A-22P-A49 |
| | Rögzítőperem 6 mm-es érzékelő szondához, Max. 120°C-ig [248°F], Műanyag | A-22D-A03 |
| Javasolt vízdali tartozékok | Leírás | Típus |
| | Merülőhüvely-készlet (gyártott) Nikkelezett sárgaréz, 100 mm, G 1/2", SW22 | A-22P-A61 |
| | Merülőhüvely-készlet (gyártott) Nikkelezett sárgaréz, 150 mm, G 1/2", SW22 | A-22P-A62 |
| | Merülőhüvely-készlet (gyártott) Nikkelezett sárgaréz, 200 mm, G 1/2", SW22 | A-22P-A63 |
| | Merülőhüvely-készlet (gyártott) Rozsdamentes acél, 100 mm, G 1/2", SW22 | A-22P-A64 |
| | Merülőhüvely-készlet (gyártott) Rozsdamentes acél, 150 mm, G 1/2", SW22 | A-22P-A65 |
| | Merülőhüvely-készlet (gyártott) Rozsdamentes acél, 200 mm, G 1/2", SW22 | A-22P-A66 |

Elektromos kapcsolási rajz



Ha a kapilláris szivárog, akkor az 1-4. elektromos kör zárva marad. A kioldás a későbbiekben nem lehetséges.

Méretek



Típus

EXT-J-00734645

Tömeg

0.3 kg