

Vészállással rendelkező folytonos forgóhajtómű zsaluk mozgatásához, épületgépészeti alkalmazásra

- Maximális zsaluméret kb. 6 m²
- Hajtómű forgatónyomatéka 30 Nm
- Névleges feszültség AC/DC 24 V
- Vezérlés moduláló 2...10 V
- Állásvisszajelzés 2...10 V



Műszaki adatok

Elektromos adatok	Névleges feszültség	AC/DC 24 V
	Névleges feszültséghez tartozó frekvencia	50/60 Hz
	Névleges feszültségtartomány	AC 19.2...28.8 V / DC 21.6...28.8 V
	Energiafogyasztás működés alatt	7 W
	Energiafogyasztás nyugalmi helyzetben	4.5 W
	Áramfelvétel vezeték-méretezéshez	12 VA
	Tápellátás/vezérlés csatlakozása	Kábel 1 m, 4x 0.75 mm ² (halogénmentes)
	Párhuzamos működés	Igen (vegye figyelembe a teljesítményadatokat)
	Működési adatok	Hajtómű forgatónyomatéka
Forgatónyomaték vészállás funkció esetén		30 Nm
Y működési tartomány		2...10 V
Bemeneti ellenállás		100 kΩ
U pozíció-visszajelzés		2...10 V
U pozíció-visszajelzés megjegyzés		Max. 0.5 mA
Pozíció pontossága		±5%
Hajtómű mozgásiránya		választható L/R kapcsolóval
A vészállás funkció mozgásiránya		választható B/J felszereléssel
Kézi felülbírálás		forgatókaros és reteszelőkapcsolós változat szerint
Elfordulási szög		Max. 95°
Elfordulási szög megjegyzés		beállítható 33% értéktől 5%-os lépésekben (mechanikus végütközéssel)
Hajtómű futásidője		150 s / 90°
Vészállás funkció futásidő		<20 s @ -20...50°C / <60 s @ -30°C
A hajtómű hangteljesítményszintje		45 dB(A)
Hangteljesítményszint, vészállás funkció		71 dB(A)
Mechanikus kapcsolódás		Univerzális rögzítőbilincs 12...26.7 mm
Pozíciójelzés	Mechanikus	
Élettartam	Min. 60'000 vészállás pozíció	
Biztonsági adatok	IEC/EN érintésvédelmi osztály	III, Földetlen érintésvédelmi törpefeszültség (SELV)
	IEC/EN védelmi szint	IP54
	EMC	CE a 2014/30/EU alapján
	IEC/EN tanúsítvány	IEC/EN 60730-1 és IEC/EN 60730-2-14

Műszaki adatok

Biztonsági adatok	Higiéniiai teszt	A VDI 6022 1. rész / SWKI VA 104-01 szerint, tisztítható és fertőtleníthető, alacsony kibocsátású
	Művelet típusa	1.AA típus
	Tápellátás/vezérlés névleges impulzus-feszültsége	0.8 kV
	Szennyezési szint	3
	Környezeti páratartalom	Max. 95% RH, nem kondenzálódó
	Környezeti hőmérséklet	-30...50°C [-22...122°F]
	Tárolási hőmérséklet	-40...80°C [-40...176°F]
	Karbantartási igény	karbantartásmentes
Tömeg	Tömeg	4.5 kg

Biztonsági megjegyzések



- Ez az eszköz helyhez kötött fűtő-, szellőző- és légkondicionáló rendszerekhez készült, és nem használható a megadott alkalmazási területétől eltérő módon, különösen repülőgépekben vagy bármi más légi közlekedési módokban.
- A kültéri alkalmazásokra csak akkor van lehetőség, ha az eszköz nincs közvetlenül kitéve (tenger)víznek, hónak, jégnek, napsugárzásnak vagy agresszív gázoknak, valamint biztosított, hogy a környezeti körülmények mindenkor az adatlapnak megfelelő küszöbértékeken belül maradnak.
- A beszerelést kizárólag az erre jogosult szakszemélyzet végezheti. Beszereléskor kérjük, figyeljen az összes érvényes törvényi vagy intézményi előírásra.
- A készüléket kizárólag a gyártás helyén szabad felnyitni. Nem tartalmaz olyan alkatrészeket, melyet a felhasználó cserélhet ki vagy szerelhet meg.
- A kábeleket tilos eltávolítani a készülékből.
- A forgatónyomaték-igény kiszámításához be kell tartani a zsalugyártók keresztmetszetre és szerkezetre, valamint a beszerelési helyzetre és szellőzésre vonatkozó specifikációit.
- A készülék elektromos alkatrészeket tartalmaz és tilos a háztartási hulladékkal együtt kiselejtezni. Vegyen figyelembe minden helyileg érvényes előírást és követelményt.

Termékjellemzők

Üzem mód	A hajtómű szabványos 0 ... 10 V-os vezérlő jelhez kapcsolódik, melynek hatására a kívánt működési helyzetbe mozog, és egyúttal megfeszíti a visszatérítő rugót. A tápfeszültség megszakadásakor, a zsalut a rugóenergia mozgatja vissza a vészállás funkció pozíciójába.
Egyszerű közvetlen felszerelés	Univerzális rögzítőbilinccsel egyszerűen közvetlenül a zsalutengelyre szerelhető; a mellékelt elfordulás elleni védelemmel megakadályozható a hajtómű elfordulása.
Tengelystabilizáló	A rugó-visszatérítéses hajtómű tengelyrögzítője gyárilag tengelystabilizátorral van felszerelve, a zsalu, zsalutengely és a hajtómű kombinációjának stabilizálására. A tengely stabilizátor két műanyag támasztógyűrűvel rendelkezik; és a szerelési helyzettől és a tengely átmérőjétől függően a helyén kell hagyni, részben vagy teljesen el kell távolítani.
Kézi felülbírálás	A zsalu kézi forgatókar segítségével működtethető manuálisan, és bármely pozícióban megállítható a retesz kapcsolóval. A kioldás manuálisan vagy automatikusan történik, az üzemi feszültség alkalmazásával.
Beállítható elfordulási szög	Az elfordulásszög mechanikus ütközőkkel állítható be.
Magas funkcionális megbízhatóság	A hajtómű túlterhelésvédelemmel rendelkezik, nincs szükség végálláskapcsoló és automatikus ütközők alkalmazására, amikor eléri a végzáró elemet

Tartozékok

Elektromos tartozékok	Leírás	Típus
	Jelátalakító feszültség/áram 100 kΩ 4...20 mA, AC/DC 24 V-os betáplálás	Z-UIC
	Pozícionáló falra rögzítéshez	SGA24
	Pozícionáló beépítési szereléshez	SGE24
	Pozícionáló első panel szereléséhez	SGF24
	Pozícionáló falra rögzítéshez	CRP24-B1
Mechanikus tartozékok	Leírás	Típus
	Végállásütköző jelző	IND-EFB
	Rögzítőbilincs, megfordítható, Rögzítési tartomány $\varnothing 12...26.7$ mm	K9-2
	Zsalu-emelőkar Horonyszélesség 8.2 mm, Rögzítési tartomány $\varnothing 14...25$ mm	KH10
	Forgattyúkar Horonyszélesség 8.2 mm	KH-EFB
	Szerelőkészlet rudazatos mozgatóhoz sík és oldalsó beszereléshez	ZG-EFB
	Elfordulás elleni mechanizmus 230 mm, 20 darabos multipack csomag.	Z-ARS230
	Kézi hajtókar 63 mm	ZKN2-B

Elektromos beszerelés



Megtáplálás leválasztó transzformátorról (galvanikus leválasztás).

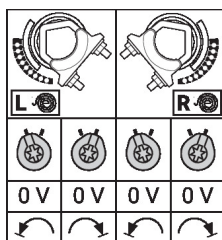
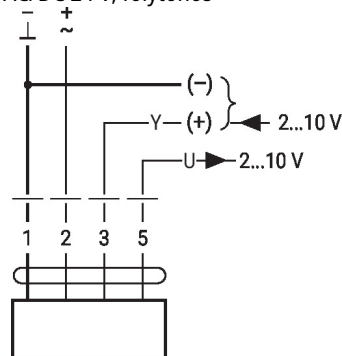
Párhuzamosan más hajtóműveket is csatlakoztathat. Vegye figyelembe a teljesítményadatokat.

Vezetékszínék:

- 1 = fekete
- 2 = piros
- 3 = fehér
- 5 = narancssárga

Kapcsolási rajz

AC/DC 24 V, folytonos



Beszereléssel kapcsolatos megjegyzések



Használja a tengely stabilizátort és az elfordulás elleni eszközt csatlakoztassa a rögzítőbilincse és egy <20 mm átmérőjű tengelyre.

Tengelystabilizátor - hosszú tengely felszerelése

Hosszúszerű tengely esetében telepítésekor használjon tengelystabilizátort

- 12...20 mm átmérőjű tengelystabilizátort
- 21...26.7 mm átmérőjű tengelystabilizátor használata nem szükséges, az ilyen típusú tengelystabilizátor eltávolítható

Tengelystabilizátor - rövid tengely felszerelése

Rövid tengelyű beszerelés esetén a tengelystabilizáló telepítése nem kötelező. A tengelystabilizáló eltávolítható vagy – amennyiben azt a tengelyhossz megengedi – a rögzítőbilincsből hagyható.

Méretek

Tengelyhossz

		Min. 117
		Min. 20

Rögzítési tartomány

	12...22	12...18
	22...26.7	12...18

