

## Pillangószelep forgóhajtóműve

- Hajtómű forgatónyomatéka Max. 90 Nm
- Névleges feszültség AC 100...240 V
- Vezérlés nyit/zár
- Hajtómű futásideje 35 s
- Időjárás elleni védelem kültéri használatra optimalizálva



## Műszaki adatok

<b>Elektromos adatok</b>	Névleges feszültség	AC 100...240 V
	Névleges feszültséghez tartozó frekvencia	50/60 Hz
	Névleges feszültségtartomány	AC 85...265 V
	Energiafogyasztás működés alatt	6 W
	Energiafogyasztás nyugalmi helyzetben	2 W
	Áramfelvétel vezeték-méretezéshez	11 VA
	Tápellátás/vezérlés csatlakozása	Kábel 1 m, 3x 0.75 mm <sup>2</sup> (halogénmentes)
	Párhuzamos működés	Igen (vegye figyelembe a teljesítményadatokat)
	<b>Működési adatok</b>	Hajtómű forgatónyomatéka
Kézi felülbírálás		lezárható nyomógombbal
Hajtómű futásideje		35 s / 90°
A hajtómű hangteljesítményszintje		35 dB(A)
Pozíciójelzés		igen
<b>Biztonsági adatok</b>	IEC/EN érintésvédelmi osztály	II, megerősített szigetelés
	UL védelmi osztály	II, megerősített szigetelés
	IEC/EN védelmi szint	IP66/67
	NEMA/UL védelmi szint	NEMA 4X
	Burkolat	UL 4X-es burkolattípus
	EMC	CE a 2014/30/EU alapján
	Kisfeszültségű irányelv	CE a 2014/35/EU alapján
	IEC/EN tanúsítvány	IEC/EN 60730-1 és IEC/EN 60730-2-14
	Művelet típusa	1. típus
	Tápellátás/vezérlés névleges impulzus-feszültsége	2.5 kV
	Szennyezési szint	4
	Környezeti páratartalom	Max. 100% RH
	Környezeti hőmérséklet	-30...50°C [-22...122°F]
	Környezeti hőmérséklet megjegyzés	-40...50°C [104...122°F] beépített fűtéssel rendelkező hajtóműhöz
	Tárolási hőmérséklet	-40...80°C [-40...176°F]
Karbantartási igény	karbantartásmentes	
<b>Mechanikus adatok</b>	Karimacsatlakozás	F07
	<b>Tömeg</b>	<b>Tömeg</b> 4.9 kg

## Biztonsági megjegyzések



- Ez az eszköz helyhez kötött fűtő-, szellőző- és légkondicionáló rendszerekhez készült, és nem használható a megadott alkalmazási területétől eltérő módon, különösen repülőgépekben vagy bármi más légi közlekedési módokban.
- Vigyázat: Hálózati feszültség!
- A beszerelést kizárólag az erre jogosult szakszemélyzet végezheti. Beszereléskor kérjük, figyeljen az összes érvényes törvényi vagy intézményi előírásra.
- Bizonyosodjon meg arról, hogy a csatlakozódobozok rendelkeznek a megfelelő IP védelemmel!
- A védőház fedele felnyitható a beállítások és a szervizelési munkálatok kivitelezésének céljából. Bizonyosodjon meg arról, hogy a zárást követően a ház szigetelése megfelelő (lásd a telepítési utasításokat).
- A forgásirány megváltoztatására szolgáló kapcsoló módosítása tilos.
- Az elfordulásszög mechanikus korlátozása tilos. A mechanikus végállások módosítása tilos.
- A készüléket kizárólag a gyártás helyén szabad felnyitni. Nem tartalmaz olyan alkatrészeket, melyet a felhasználó cserélhet ki vagy szerelhet meg.
- A készülék elektromos alkatrészeket tartalmaz és tilos a háztartási hulladékkal együtt kiselejtezni. Vegyen figyelembe minden helyileg érvényes előírást és követelményt.
- Az eszköz általában nem használható vegyi hatásoknak kitett (gázok, folyadékok), illetve korróziót okozó környezetekben.
- A hajtómű használata bonyolult alkalmazásokban (pl. függesztett mennyezetek vagy emelt padlózatok) tilos.
- A használt anyagokra számos külső tényező (hőmérséklet, nyomás, szerkezet rögzítés, vegyszerek hatása, stb.) hatást gyakorolhat; ezeket szimulálása laboratóriumi vizsgálatokon vagy a terepvizsgálatokon nem lehetséges. Amennyiben kételyek merülnek fel kérjük, végezzen egy tesztet. Ez az információ nem jelent jogi felhatalmazást. A Belimo vállalatot semmilyen felelősség és semmilyen garanciakötelezettség nem terheli.
- Az UL (NEMA) 4X alkalmazásokban használjon azonos kapacitású rugalmas fémkábeleket vagy menetes kábeleket.
- Amennyiben jelentős mennyiségű UV sugár éri, pl. erős napsugarak, javasoljuk a rugalmas fémkábelek vagy hasonló elemek használatát.

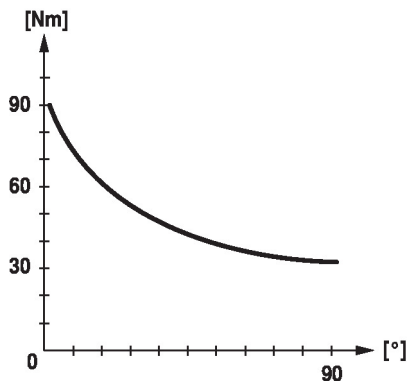
## Termékjellemzők

<b>Alkalmazási területek</b>	A hajtómű speciálisan alkalmazható kültéri alkalmazásokhoz, és védett a következő környezeti hatásokkal szemben: <ul style="list-style-type: none"> <li>- UV-sugárzás</li> <li>- Eső / hó</li> <li>- Szennyeződés / por</li> <li>- Páratartalom</li> <li>- Változó klíma / gyakori és jelentős mértékű hőmérséklet-ingadozás (ajánlás: a belső kondenzáció elkerülése érdekében használja a hajtóművet integrált, gyárilag beépített, külön megrendelhető fűtéssel)</li> </ul>
<b>Egyszerű közvetlen felszerelés</b>	Egyszerű közvetlen telepítés a pillangószelepre. A beszerelés iránya a pillangószelez képest 90°-os (szög) osztásban kiválasztható.
<b>Kézi felülbírlás</b>	A kézi felülírás nyomógombbal megvalósítható (a fogaskerék mindaddig ki van akasztva, amíg a gombot nyomva tartják vagy zárva marad). Távolítsa el a ház fedelét manuális felülírás céljából.
<b>Magas funkcionalitású megbízhatóság</b>	A hajtómű túlterhelésvédelemmel rendelkezik, nincs szükség végálláskapcsoló és automatikus ütközők alkalmazására, amikor eléri a végzáró elemet

## Termékjellemzők

**Forgatónyomaték nem állandó**

A nem-lineáris forgatónyomaték miatt a hajtómű kizárólag pillangószelepekkel használható, egyéb szerelvényekkel nem működik.



## Tartozékok

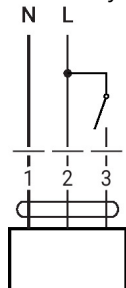
Elektromos tartozékok	Leírás	Típus
	Segédkapcsoló 2x SPDT kiegészítő, szürke	S2A GR
	Helyzetjelző potenciométer 140 Ω felerősíthető	P140A
	Helyzetjelző potenciométer 1 kΩ felerősíthető	P1000A
	Helyzetjelző potenciométer 10 kΩ felerősíthető	P10000A
Kizárólag ex works opció	Leírás	Típus
	Fűtés, beállítható termosztáttal	HT230-MG
	Fűtés, mechanikus léghedvesség-szabályozóval	HH230-MG

## Elektromos beszerelés

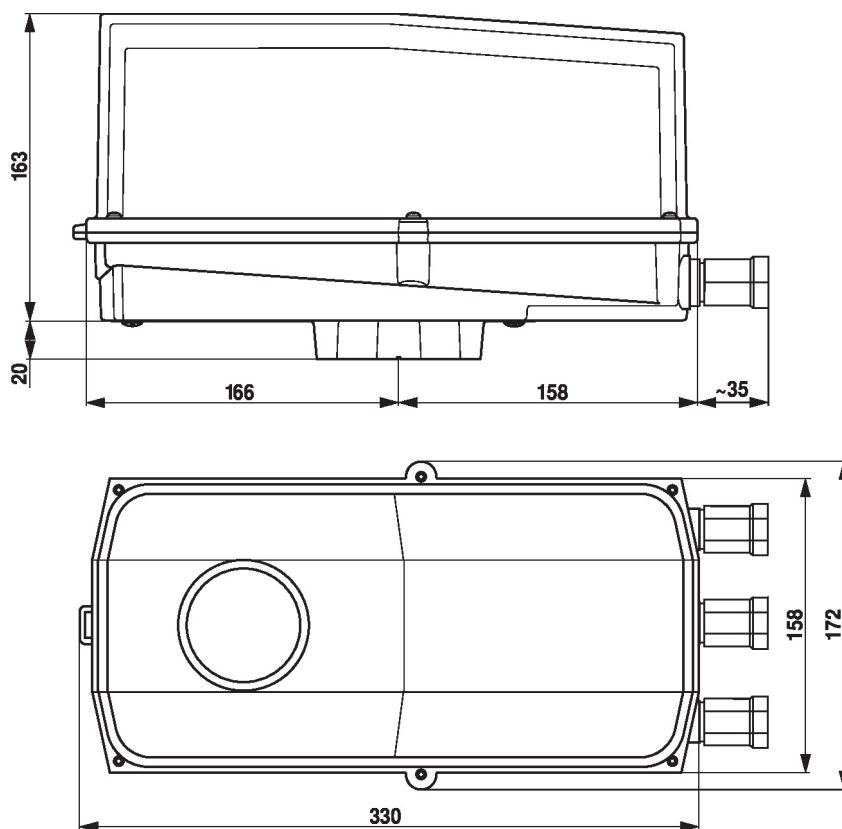

**Vigyázat: Hálózati feszültség!**
**Vezetékszínék:**

- 1 = kék
- 2 = barna
- 3 = fehér

AC 230 V, nyit/zár



1	2	3	
			A - AB = 0%
			A - AB = 100%

**Méreték**

**További dokumentáció**

- Teljes termékválaszték vizes alkalmazásokhoz
- Adatlapok pillangószelepekhez
- Beszerelési útmutatók hajtóművekhez és/vagy pillangószelepekhez
- Általános megjegyzések a projektervezéshez