

Pillangószelep forgóhajtóműve

- Hajtómű forgatónyomatéka Max. 90 Nm
- Névleges feszültség AC 100...240 V
- Vezérlés nyit/zár
- Hajtómű futásideje 35 s
- Időjárás elleni védelem kültéri használatra optimalizálva



Műszaki adatok

| | | |
|-----------------------------------|--|---|
| Elektromos adatok | Névleges feszültség | AC 100...240 V |
| | Névleges feszültséghez tartozó frekvencia | 50/60 Hz |
| | Névleges feszültségtartomány | AC 85...265 V |
| | Energiafogyasztás működés alatt | 6 W |
| | Energiafogyasztás nyugalmi helyzetben | 2 W |
| | Áramfelvétel vezeték-méretezéshez | 11 VA |
| | Tápellátás/vezérlés csatlakozása | Kábel 1 m, 3x 0.75 mm ² (halogénmentes) |
| | Párhuzamos működés | Igen (vegye figyelembe a teljesítményadatokat) |
| | Működési adatok | Hajtómű forgatónyomatéka |
| Kézi felülbírálás | | lezárható nyomógombbal |
| Hajtómű futásideje | | 35 s / 90° |
| A hajtómű hangteljesítményszintje | | 35 dB(A) |
| Pozíciójelzés | | igen |
| Biztonsági adatok | IEC/EN érintésvédelmi osztály | II, megerősített szigetelés |
| | UL védelmi osztály | II, megerősített szigetelés |
| | IEC/EN védelmi szint | IP66/67 |
| | NEMA/UL védelmi szint | NEMA 4X |
| | Burkolat | UL 4X-es burkolattípus |
| | EMC | CE a 2014/30/EU alapján |
| | Kisfeszültségű irányelv | CE a 2014/35/EU alapján |
| | IEC/EN tanúsítvány | IEC/EN 60730-1 és IEC/EN 60730-2-14 |
| | Művelet típusa | 1. típus |
| | Tápellátás/vezérlés névleges impulzusfeszültsége | 2.5 kV |
| | Szennyezési szint | 4 |
| | Környezeti páratartalom | Max. 100% RH |
| | Környezeti hőmérséklet | -30...50°C [-22...122°F] |
| | Környezeti hőmérséklet megjegyzés | -40...50°C [104...122°F] beépített fűtéssel rendelkező hajtóműhöz |
| | Tárolási hőmérséklet | -40...80°C [-40...176°F] |
| Karbantartási igény | karbantartásmentes | |
| Mechanikus adatok | Karimacsatlakozás | F05 |
| | Tömeg | Tömeg 4.8 kg |

Biztonsági megjegyzések



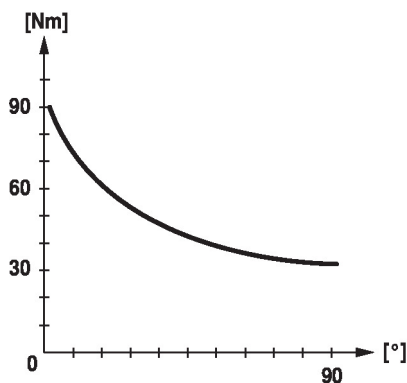
- Ez az eszköz helyhez kötött fűtő-, szellőző- és légkondicionáló rendszerekhez készült, és nem használható a megadott alkalmazási területétől eltérő módon, különösen repülőgépekben vagy bármi más légi közlekedési módokban.
- Vigyázat: Hálózati feszültség!
- A beszerelést kizárólag az erre jogosult szakszemélyzet végezheti. Beszereléskor kérjük, figyeljen az összes érvényes törvényi vagy intézményi előírásra.
- Bizonyosodjon meg arról, hogy a csatlakozódobozok rendelkeznek a megfelelő IP védelemmel!
- A védőház fedele felnyitható a beállítások és a szervizelési munkálatok kivitelezésének céljából. Bizonyosodjon meg arról, hogy a zárást követően a ház szigetelése megfelelő (lásd a telepítési utasításokat).
- A forgásirány megváltoztatására szolgáló kapcsoló módosítása tilos.
- Az elfordulásszög mechanikus korlátozása tilos. A mechanikus végállások módosítása tilos.
- A készüléket kizárólag a gyártás helyén szabad felnyitni. Nem tartalmaz olyan alkatrészeket, melyet a felhasználó cserélhet ki vagy szerelhet meg.
- A készülék elektromos alkatrészeket tartalmaz és tilos a háztartási hulladékkal együtt kiselejtezni. Vegyen figyelembe minden helyileg érvényes előírást és követelményt.
- Az eszköz általában nem használható vegyi hatásoknak kitett (gázok, folyadékok), illetve korróziót okozó környezetekben.
- A hajtómű használata bonyolult alkalmazásokban (pl. függesztett mennyezetek vagy emelt padlózatok) tilos.
- A használt anyagokra számos külső tényező (hőmérséklet, nyomás, szerkezet rögzítés, vegyszerek hatása, stb.) hatást gyakorolhat; ezeket szimulálása laboratóriumi vizsgálatokon vagy a terepvizsgálatokon nem lehetséges. Amennyiben kételyek merülnek fel kérjük, végezzen egy tesztet. Ez az információ nem jelent jogi felhatalmazást. A Belimo vállalatot semmilyen felelősség és semmilyen garanciakötelezettség nem terheli.
- Az UL (NEMA) 4X alkalmazásokban használjon azonos kapacitású rugalmas fémkábeleket vagy menetes kábeleket.
- Amennyiben jelentős mennyiségű UV sugár éri, pl. erős napsugarak, javasoljuk a rugalmas fémkábelek vagy hasonló elemek használatát.

Termékjellemzők

| | |
|--|--|
| Alkalmazási területek | A hajtómű speciálisan alkalmazható kültéri alkalmazásokhoz, és védett a következő környezeti hatásokkal szemben: <ul style="list-style-type: none"> - UV-sugárzás - Eső / hó - Szennyeződés / por - Páratartalom - Változó klíma / gyakori és jelentős mértékű hőmérséklet-ingadozás (ajánlás: a belső kondenzáció elkerülése érdekében használja a hajtóművet integrált, gyárilag beépített, külön megrendelhető fűtéssel) |
| Egyszerű közvetlen felszerelés | Egyszerű közvetlen telepítés a pillangószelepre. A beszerelés iránya a pillangószelez képest 90°-os (szög) osztásban kiválasztható. |
| Kézi felülbírálás | A kézi felülírás nyomógombbal megvalósítható (a fogaskerék mindaddig ki van akasztva, amíg a gombot nyomva tartják vagy zárva marad). Távolítsa el a ház fedelét manuális felülírás céljából. |
| Magas funkcionalitású megbízhatóság | A hajtómű túlterhelésvédelemmel rendelkezik, nincs szükség végálláskapcsoló és automatikus ütközők alkalmazására, amikor eléri a végzáró elemet |

Termékjellemzők
Forgatónyomaték nem állandó

A nem-lineáris forgatónyomaték miatt a hajtómű kizárólag pillangószelepekkel használható, egyéb szerelvényekkel nem működik.


Tartozékok

| Elektromos tartozékok | Leírás | Típus |
|--------------------------|--|----------|
| | Segédkapcsoló 2x SPDT kiegészítő, szürke | S2A GR |
| | Helyzetjelző potenciométer 140 Ω felerősíthető | P140A |
| | Helyzetjelző potenciométer 1 kΩ felerősíthető | P1000A |
| | Helyzetjelző potenciométer 10 kΩ felerősíthető | P10000A |
| Kizárólag ex works opció | Leírás | Típus |
| | Fűtés, beállítható termosztáttal | HT230-MG |
| | Fűtés, mechanikus léghedvesség-szabályozóval | HH230-MG |

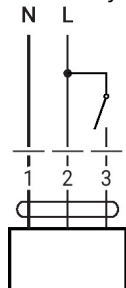
Elektromos beszerelés


Vigyázat: Hálózati feszültség!

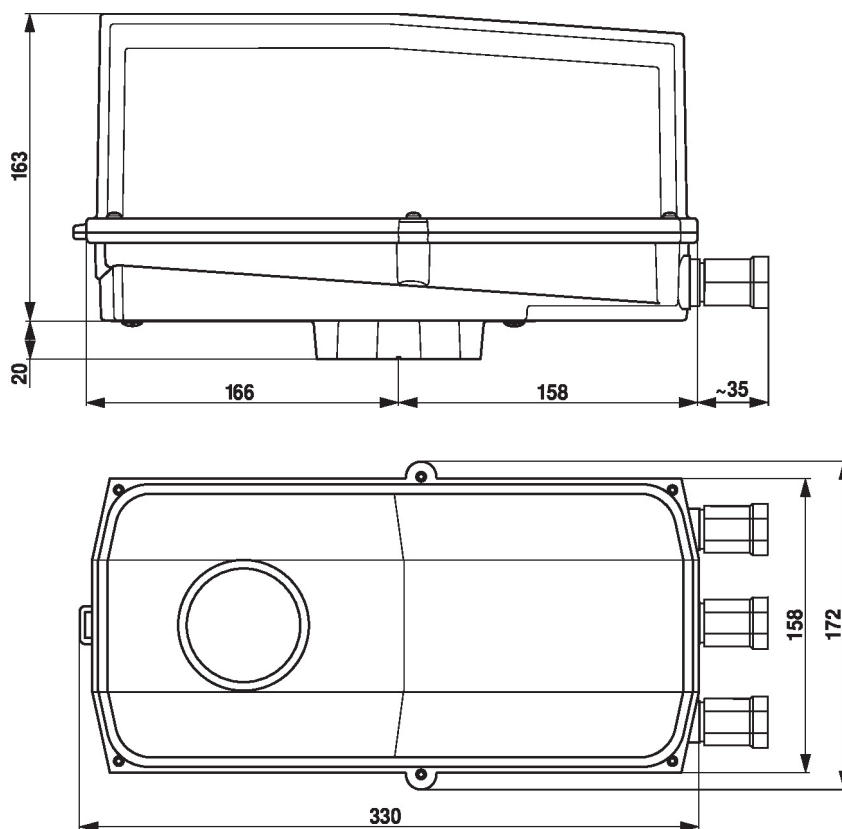
Vezetékszínék:

- 1 = kék
- 2 = barna
- 3 = fehér

AC 230 V, nyit/zár



| 1 | 2 | 3 | |
|---|---|---|---------------|
| | | | |
| | | | A - AB = 0% |
| | | | A - AB = 100% |

Méreték

További dokumentáció

- Teljes termékválaszték vizes alkalmazásokhoz
- Adatlapok pillangószelepekhez
- Beszerelési útmutatók hajtóművekhez és/vagy pillangószelepekhez
- Általános megjegyzések a projektervezéshez