

## Pillangószelep forgóhajtóműve

- Hajtómű forgatónyomatéka Max. 90 Nm
- Névleges feszültség AC/DC 24 V
- Vezérlés moduláló



## Műszaki adatok

<b>Elektromos adatok</b>	Névleges feszültség	AC/DC 24 V
	Névleges feszültséghez tartozó frekvencia	50/60 Hz
	Névleges feszültségtartomány	AC 19.2...28.8 V / DC 19.2...28.8 V
	Energiafogyasztás működés alatt	9 W
	Energiafogyasztás nyugalmi helyzetben	2 W
	Áramfelvétel vezeték-méretezéshez	12 VA
	Tápellátás/vezérlés csatlakozása	Kábel 1 m, 4x 0.75 mm <sup>2</sup>
	Párhuzamos működés	Igen (vegye figyelembe a teljesítményadatokat)
	<b>Működési adatok</b>	Hajtómű forgatónyomatéka
Y működési tartomány		2...10 V
Bemeneti ellenállás		100 kΩ
U pozíció-visszajelzés		2...10 V
U pozíció-visszajelzés megjegyzés		Max. 1 mA
Pozíció pontossága		±5%
Kézi felülbírálás		lezárható nyomógombbal
Hajtómű futásideje		150 s / 90°
A hajtómű hangteljesítményszintje		45 dB(A)
Pozíciójelzés		Mechanikus, integrált
<b>Biztonsági adatok</b>	IEC/EN érintésvédelmi osztály	III, Földeletlen érintésvédelmi törpefeszültség (SELV)
	Tápforrás UL	Class 2 Supply
	IEC/EN védelmi szint	IP54
	NEMA/UL védelmi szint	NEMA 2
	Burkolat	UL 2-es burkolattípus
	EMC	CE a 2014/30/EU alapján
	IEC/EN tanúsítvány	IEC/EN 60730-1 és IEC/EN 60730-2-14
	UL Approval	cULus az UL60730-1A, UL60730-2-14 and CAN/CSA E60730-1 szerint A hajtómű UL jelölése függ a használati helyszíntől, és a készülék UL kompatibilitásától.
	Művelet típusa	1. típus
	Tápellátás/vezérlés névleges impulzus-feszültsége	0.8 kV
	Szennyezési szint	3

## Műszaki adatok

<b>Biztonsági adatok</b>	Környezeti páratartalom	Max. 95% RH, nem kondenzálódó
	Környezeti hőmérséklet	-30...50°C [-22...122°F]
	Tárolási hőmérséklet	-40...80°C [-40...176°F]
	Karbantartási igény	karbantartásmentes
<b>Mechanikus adatok</b>	Karimacsatlakozás	F05
<b>Tömeg</b>	Tömeg	3.7 kg

## Biztonsági megjegyzések



- Ez az eszköz helyhez kötött fűtő-, szellőző- és légkondicionáló rendszerekhez készült, és nem használható a megadott alkalmazási területétől eltérő módon, különösen repülőgépekben vagy bármi más légi közlekedési módokban.
- A kültéri alkalmazásokra csak akkor van lehetőség, ha az eszköz nincs közvetlenül kitéve (tenger)víznek, hónak, jégnek, napsugárzásnak vagy agresszív gázoknak, valamint biztosított, hogy a környezeti körülmények mindenkor az adatlapnak megfelelő küszöbértékeken belül maradnak.
- A beszerelést kizárólag az erre jogosult szakszemélyzet végezheti. Beszereléskor kérjük, figyeljen az összes érvényes törvényi vagy intézményi előírásra.
- A forgásirány megváltoztatására szolgáló kapcsoló módosítása tilos.
- Az elfordulásszög mechanikus korlátozása tilos. A mechanikus végállások módosítása tilos.
- A készüléket kizárólag a gyártás helyén szabad felnyitni. Nem tartalmaz olyan alkatrészeket, melyet a felhasználó cserélhet ki vagy szerelhet meg.
- A kábeleket tilos eltávolítani a készülékből.
- A készülék elektromos alkatrészeket tartalmaz és tilos a háztartási hulladékkal együtt kiselejtezni. Vegyen figyelembe minden helyileg érvényes előírást és követelményt.
- A változó forgatónyomaték miatt a hajtómű nem használható és nem engedélyezett más gyártóktól származó szelepek motorizálására. A törvényes felhatalmazás kiterjesztett vizsgálat után sem igényelhető. A Belimo vállalatot semmilyen felelősség és semmilyen garanciakötelezettség nem terheli.

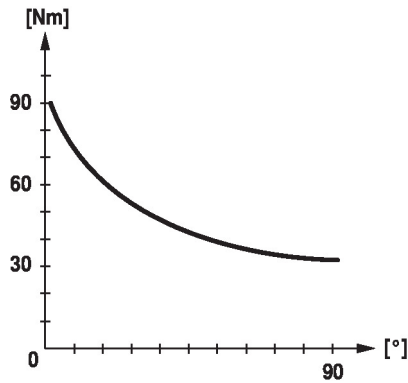
## Termékjellemzők

<b>Üzem mód</b>	A hajtómű 0...10 V feszültségű, szabványos vezérlő jellel van csatlakoztatva, és a vezérlő jel által megadott helyzetbe mozog. U mérési feszültség a szelep 0.5...100%-os pozíciójának elektromos kijelzését szolgálja, valamint más hajtóművek vezérlő jeleként is szolgálhat.
<b>Egyszerű közvetlen felszerelés</b>	Egyszerű közvetlen telepítés a pillangószelepre. A beszerelés iránya a pillangószelez képest 90°-os (szög) osztásban kiválasztható.
<b>Kézi felülbírlás</b>	A kézi felülírás nyomógommbal megvalósítható (a fogaskerék mindaddig ki van akasztva, amíg a gombot nyomva tartják vagy zárva marad).
<b>Magas funkcionalitású megbízhatóság</b>	A hajtómű túlterhelésvédelemmel rendelkezik, nincs szükség végálláskapcsoló és automatikus ütközők alkalmazására, amikor eléri a végzáró elemet

## Termékjellemzők

**Forgatónyomaték nem állandó**

A nem-lineáris forgatónyomaték miatt a hajtómű kizárólag pillangószelepekkel használható, egyéb szerelvényekkel nem működik.



## Tartozékok

## Elektromos tartozékok

## Leírás

## Típus

Segédkapcsoló 1x SPDT felerősíthető  
 Segédkapcsoló 2x SPDT felerősíthető  
 Helyzetjelző potenciométer 140 Ω felerősíthető  
 Helyzetjelző potenciométer 1 kΩ felerősíthető  
 Helyzetjelző potenciométer 10 kΩ felerősíthető

S1A  
 S2A  
 P140A  
 P1000A  
 P10000A

## Elektromos beszerelés



**Megtáplálás leválasztó transzformátorról (galvanikus leválasztás).**

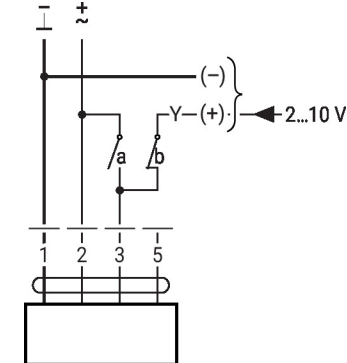
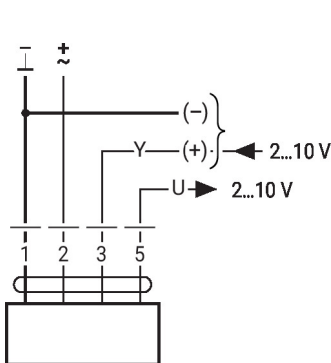
Párhuzamosan más hajtóműveket is csatlakoztathat. Vegye figyelembe a teljesítményadatokat.

## Vezetékszínek:

- 1 = fekete
- 2 = piros
- 3 = fehér
- 5 = narancssárga

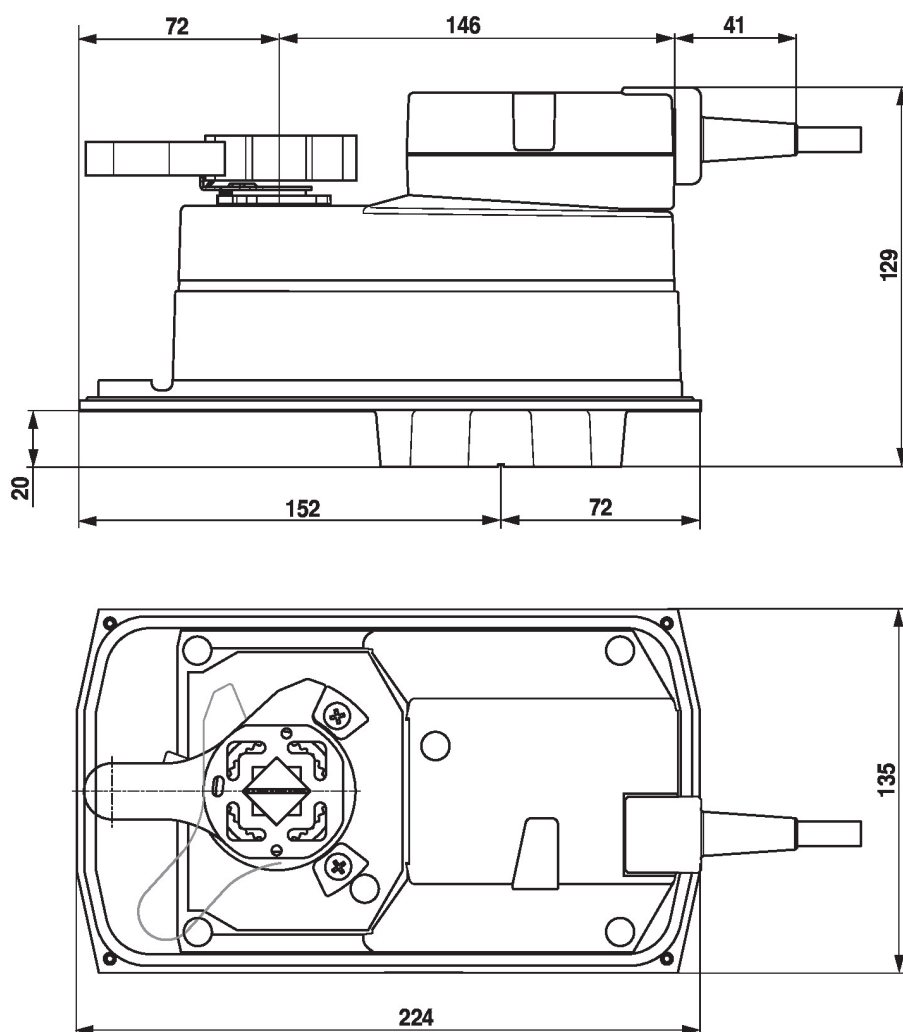
AC/DC 24 V, folytonos

## Felülírás vezérlése (fagyvédelmi áramkör)



1	2	3 (a)	3 (b)	
				A - AB = 100%
				A - AB = 0%
			2 V	A - AB = 0%
			10 V	A - AB = 100%

## Méretek



## További dokumentáció

- Teljes termékválaszték vizes alkalmazásokhoz
- Adatlapok pillangószelepekhez
- Beszerelési útmutatók hajtóművekhez és/vagy pillangószelepekhez
- Általános megjegyzések a projekttervezéshez