

3-utas pillangószelep (2x pillangószelep 2x T-idom nélküli hajtóművel), 3 járatú, Karimás, PN 16

- Hajtómű forgatónyomatéka 160 Nm
- Névleges feszültség AC 24...240 V / DC 24...125 V
- Vezérlés nyit/zár, moduláló, kommunikációképes, hibrid
- keverő és osztó üzemi alkalmazásokra
- Vízföldalú átváltáshoz és vezérlési alkalmazásokhoz
- Kommunikáció BACnet MS/TP-n, Modbus RTU-n, Belimo MP Bus-on vagy hagyományos vezérlésen keresztül.


Típus áttekintése

Típus	DN	Kvmax [m ³ /h]	Kvs [m ³ /h]	PN
D7150NL/BAC	150	1100	400	16
D7200WL/BAC	200	1800	800	16
D7250WL/BAC	250	3000	1200	16
D7300WL/BAC	300	4700	1700	16

Az általános műszaki adatokat a D6..NL, D6..WL és PRCA-BAC-S2-T termékek adatlapjai tartalmazzák.

Kvmax: átváltó alkalmazásokhoz

Kvs: vezérlőalkalmazásokhoz, lineáris vagy egyenszázalékos jelleggörbével és 60%-os nyitási szöggel (konfigurálható a Belimo Assistant mobilalkalmazással).

A pillangószelep esetében a 4 m/s maximális sebességű áramlás túllépése tilos.

Műszaki adatok

Elektromos adatok	Névleges feszültség	AC 24...240 V / DC 24...125 V
	Névleges feszültséghez tartozó frekvencia	50/60 Hz
	Névleges feszültségtartomány	AC 19.2...264 V / DC 19.2...137.5 V
	Energiafogyasztás működés alatt	40 W
	Energiafogyasztás nyugalmi helyzetben	12 W
	Energiafogyasztás vezeték-méretezéshez	24 V 40 VA / 240 V 104 VA használatával
Adatbusz kommunikáció	Kommunikatív vezérlés	BACnet MS/TP Modbus RTU MP-Bus
	Csomópontok száma	BACnet / Modbus lásd az illesztőfelület leírást MP-Bus max. 8 (16)
Működési adatok	Y működési tartomány	2...10 V
	Y működési tartomány változtatható	0.5...10 V 4...20 mA
	U pozíció-visszajelzés	2...10 V
	U pozíció-visszajelzés változtatható	0.5...10 V
	Hajtómű futásideje	35 s / 90°
	Motor futásidő változtatható	30...120 s
	A motor működési zajszintje	68 dB(A)
	Közeg	Hideg és meleg víz, glikolos víz max. 50% arányban
	Közeghőmérséklet	-10...120°C [14...248°F]

Műszaki adatok

Működési adatok	Zárónyomás Δp_s	1200 kPa
	Δp_{max} nyomáskülönbség	300kPa
	Áramlás	100%-os nyitási szög: B – AB útvonal: a K_{vmax} érték 70%-a; 60%-os nyitási szög: B – AB útvonal: a K_{vs} érték 100%-a
	Átfolyási jelleggörbe	0 és 60 % közötti nyitási szög: egyenszázalékos (VDI/VDE 2173) 0...100% nyitási szög: S-forma
	Átfolyási jelleggörbe megjegyzés	0...100% nyitási szög: lineáris Az átfolyási jelleggörbe a Belimo Assistant App mobilalkalmazással paraméterezhető egyenszázalékos vagy lineáris jellegűre. A vezérlőjelnek invertálnak kell lennie a két vezérlési út egyikénél.
	Szivárgási százalék	tömör, szivárgási százalék A (EN 12266-1)
	Csőcsavarzat	Karimás ISO 7005-2 szerint EN 1092-2 szerint
	Beszereleési helyzet	egyenesen a vízszintesig (az orsóhoz viszonyítva)
	Karbantartási igény	karbantartásmentes
	Kézi felülbírálás	kézi hajtókar
Biztonsági adatok	IEC/EN védelmi szint	IP66/67
	NEMA/UL védelmi szint	NEMA 4X
	Ház	UL Enclosure Type 4X
	Szennyezési szint	3
	Környezeti páratartalom	Max. 100% RH
	Környezeti hőmérséklet	-30...50°C [-22...122°F]
	Tárolási hőmérséklet	-40...80°C [-40...176°F]
Anyagok	Szeleptest	EN-GJS-400-15 (GGG 40)

Biztonsági megjegyzések


- A golyóscsap helyhez kötött fűtő-, szellőző- és légkondicionáló rendszerekhez készült, és nem használható a megadott alkalmazási területétől eltérő módon, különösen repülőgépekben vagy bármi más légi közlekedési módokban.
- Vigyázat: tápellátási feszültség!
- A beszerelést kizárólag az erre jogosult szakszemélyzet végezheti. Beszereléskor kérjük, figyeljen az összes érvényes törvényi vagy intézményi előírásra.
- A kábelcsatlakozó doboz kivételével, az eszköz kizárólag a gyártó létesítményében nyitható ki. Nem tartalmaz olyan alkatrészeket, melyet a felhasználó cserélhet ki vagy szerelhet meg.
- Az eszköz általában nem használható vegyi hatásoknak kitett (gázok, folyadékok), illetve korróziót okozó környezetekben.
- A készülék elektromos alkatrészeket tartalmaz és tilos a háztartási hulladékkal együtt kiselejtezni. Vegyen figyelembe minden helyileg érvényes előírást és követelményt.
- A hidronikus rendszeren végzett karbantartási munkák esetén a megfelelő szelephelyzetet a vezérlő jelen keresztül kell beállítani. Ezenkívül a hajtóművet le kell választani a tápellátásról. A kézi hajtókar és a kézi felülírás nem használható biztonsági intézkedésként a beállított szelep pozíciójának fenntartására.

Termékjellemzők

Üzem mód	A 3 járatú pillangószelepet két multifunkcionális hajtómű (szigetelés és vezérlési alkalmazások) vezérli. Mindkét hajtómű ugyanazzal a vezérlőjellel vezérelhető, azonban szükséges mindkettő beállítása az invertált vezérlőjel elfogadására és használatára. Az említett beállítások meghatározására használja a Belimo Assistant alkalmazást. Javasoljuk a hajtóművek U5 visszacsatolójelének felügyelését, a 3 járatú funkció megfelelő működésének biztosításához a vezérlés és a kerülőösvény esetében.
Paraméterezhető hajtóművek	Átváltó alkalmazásokhoz, mindkét hajtómű nyit/zár vagy kommunikációképes vezérléssel van paraméterezve. Ezenkívül a két hajtómű egyikének vezérlőjelét "invertált" értékre állítják. Ennek köszönhetően mindkét hajtómű ugyanazzal a vezérlő jellel vezérelhető. Szabályozó funkciókhoz a vezérlés a 2...10 V, 0.5...10 V, 4...20 mA vagy kommunikatív között választható. A két hajtómű egyikének vezérlőjelét úgy konfigurálják, hogy az "invertált" legyen, és emellett a nyitási szög korlátozásán keresztül Kv-beállításra is sor kerül.
Kézi felülbírálás	A szelep manuálisan kézi forgatókarral működtethető. A manuális kioldáshoz távolítsa el a kézi forgatókart.
Kombináció szelep/hajtómű	A pillangószelepek és a két hajtómű tápellátása biztosított, ennek következtében egy T-idom telepítése szükséges. A T-idomot külön kell megrendelni.

Tartozékok

Eszközök	Leírás	Típus
	Szerviz eszköz vezetékes és vezeték nélküli beállításhoz, helyszíni üzemeltetéshez és hibaelhárításhoz.	Belimo Assistant 2
	Bluetooth / NFC átalakító	ZIP-BT-NFC
	Service-Tool, ZIP USB funkcióval, paraméterezhető és kommunikatív Belimo hajtóművekhez, VAV szabályozóhoz és HVAC teljesítmény-eszközökhöz	ZTH EU
Elektromos tartozékok	Leírás	Típus
	Jelátalakító feszültség/áram 100 kΩ 4...20 mA, AC/DC 24 V-os betáplálás	Z-UIC
Mechanikus tartozékok	Leírás	Típus
	T-idom 3 járatú pillangószelephez DN 150	ZD7150
	T-idom 3 járatú pillangószelephez DN 200	ZD7200
	T-idom 3 járatú pillangószelephez DN 250	ZD7250
	T-idom 3 járatú pillangószelephez DN 300	ZD7300

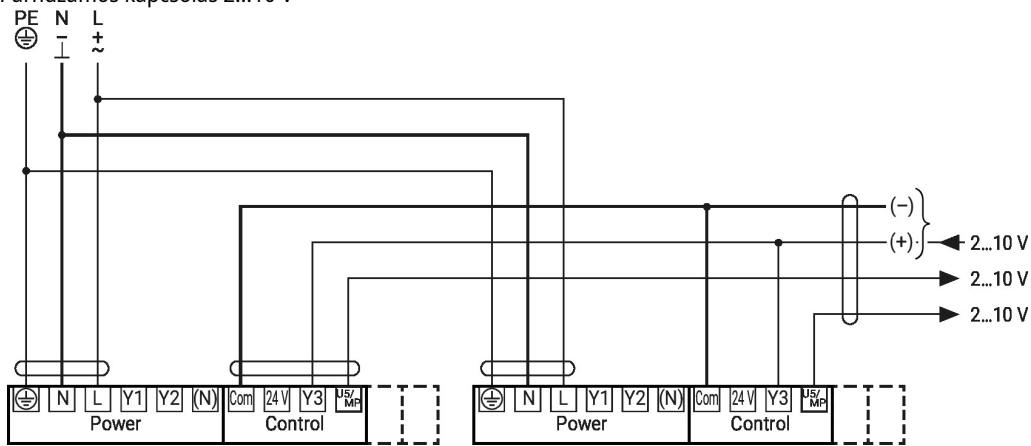
Elektromos beszerelés

Vigyázat: tápellátási feszültség!

A BACnet (MS/TP) vezetékek kábelezését a vonatkozó RS-485 szabályok szerint kell elvégezni.

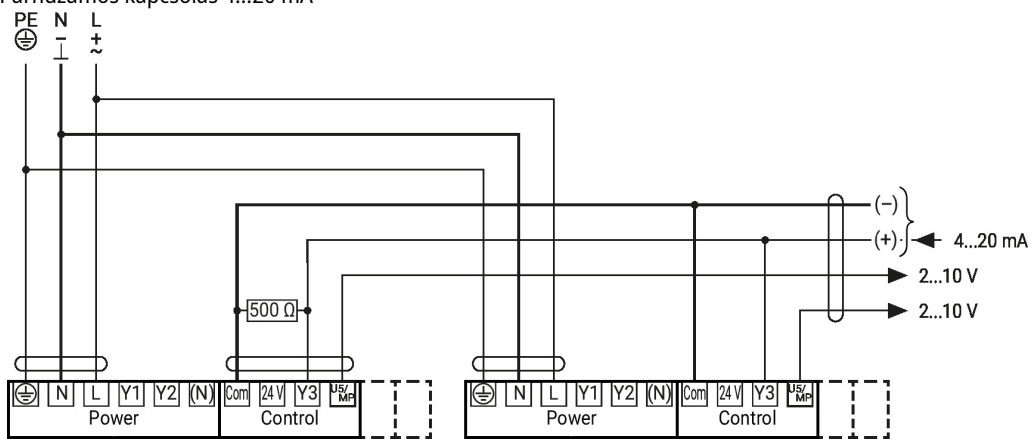
Elektromos beszerelés

Párhuzamos kapcsolás 2...10 V



Alapérték 2...10 V

Párhuzamos kapcsolás 4...20 mA

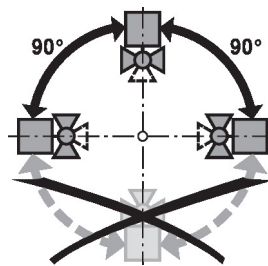


Alapérték 2...10 V

Beszereléssel kapcsolatos megjegyzések

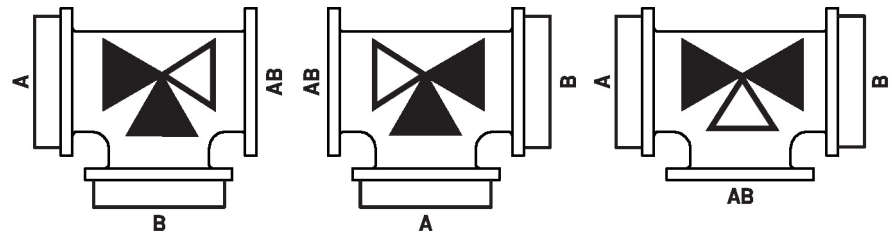
Megengedett beépítési helyzet

A pillangószelepek függőlegestől vízszintesig is felszerelhetők. A pillangószelepeket ne szerelje függő helyzetben, tehát úgy, hogy a tengely lefelé nézzen.



Beszerelési helyzet

A T-idomra a két pillangószelep bármilyen kombinációban telepíthető.



Beszerelessel kapcsolatos megjegyzések
Vízminőségi követelmények

A vízminőséggel kapcsolatban a VDI 2035 követelményeit kell szem előtt tartani.

A Belimo szelepek szabályozóeszközök. A szelepek hosszú távú megfelelő működése érdekében azokat tartsa szennyeződésektől (pl. a beszereléskor keletkezett hegesztési törmelésektől) mentesen. Ajánlott egy megfelelő szűrő beszerelése is.

Szervizelés

A pillangószelepek és a forgó hajtóművek karbantartásmentesek.

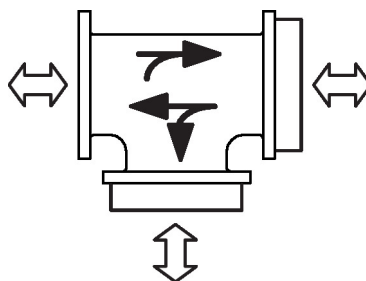
A vezérlőelemen végzendő bármilyen szervizelési munka előtt különösen fontos, hogy a hajtóművet leválassza a tápellátásról (ehhez szükség szerint húzza ki az elektromos vezetékét). A csőrendszerben lévő szivattyúkat is mind ki kell kapcsolni, valamint a megfelelő elzáró szerelvényeket el kell zárni (várja meg, míg az alkatrészek lehűlnek, ha erre szükség van, és mindig csökkentse le a rendszer nyomását a környezeti nyomásra).

A rendszert ne küldje vissza javításra, amíg a pillangószelepet és a forgó hajtóművet megfelelően, az utasítások szerint újra össze nem szerelte helyesen, és a csővezeték egy képzett szakember újra fel nem töltötte.

Amikor a rendszer ki van kapcsolva, a forgatónyomaték növekedése elkerülésének céljából aktiválja a pillangószelepet (teljes nyitás és zárás), legalább havonta.

Áramlási irány

Az áramlási irány mindkét irányban lehetséges.


Áramlásbeállítás

A Belimo pillangószelepei egyenszázalékos jelleggörbéje nyitott szög esetében kb. 0%...60%. A nyílásszög a kívánt Kv-értéktől függően a Belimo Assistant alkalmazásával okostelefonról állítható be Near Field Communication (NFC) technológia segítségével. Ideális esetben a Belimo pillangószelepek szabályozószelepként használhatók.

		10%	20%	30%	40%	50%	60%	70%	80%	90%	100%
DN 150	kv (m3/h)	1	30	70	140	240	400	580	800	1010	1100
DN 200	kv (m3/h)	10	60	170	330	530	800	1120	1450	1690	1800
DN 250	kv (m3/h)	10	100	280	520	830	1200	1760	2340	2800	3000
DN 300	kv (m3/h)	30	150	400	700	1100	1700	2400	3300	4200	4700

A 3 járatú szelepek Kv értékeit a 2 járatú szelepek Kv értékei alapján számítják ki, figyelembe véve a T-idom súrlódási veszteségeit.


Lineáris jelleggörbe paraméterezése

Az átfolyási jelleggörbét lineáris módba lehet állítani a Belimo Assistant App használatával.

Az alábbi táblázat tartalmazza a vezérlőjelhez (%) viszonyított megfelelő Kv értékeket.

		10%	20%	30%	40%	50%	60%	70%	80%	90%	100%
DN 150	kv (m3/h)	110	220	330	440	550	660	770	880	990	1100
DN 200	kv (m3/h)	180	360	540	720	900	1080	1260	1440	1620	1800
DN 250	kv (m3/h)	300	600	900	1200	1500	1800	2100	2400	2700	3000
DN 300	kv (m3/h)	470	940	1410	1880	2350	2820	3290	3760	4230	4700

A 3 járatú szelepek Kv értékeit a 2 járatú szelepek Kv értékei alapján számítják ki, figyelembe véve a T-idom súrlódási veszteségeit.

Különböző alkalmazások konfigurációja

Használja a 3 járatú Belimo pillangószelepet rugalmasan, átváltási és vezérlési alkalmazásokban. Mindegyik alkalmazás esetében jellegzetes paraméterezés szükséges.

Szervíz

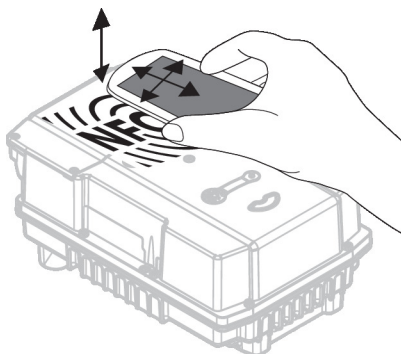
BFC-csatlakozás Az NFC-logóval jelölt Belimo eszközök a Belimo Assistant 2 segítségével kezelhetők.

Követelmények:

- NFC vagy Bluetooth kompatibilis okostelefon
- Belimo Assistant 2 alkalmazás (Google Play Áruház és Apple AppStore áruház)

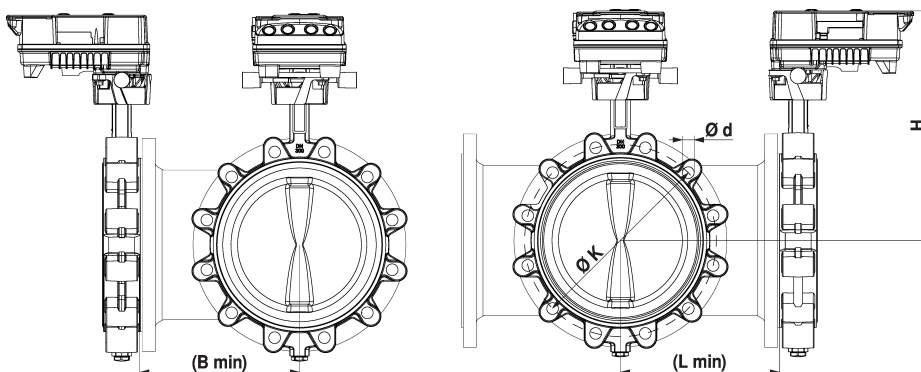
Igáztssa az NFC-képes okos telefont az eszközre úgy, hogy mindkét NFC-antenna egymás fölé kerüljön.

Csatlakoztassa bekapcsolt Bluetooth-szal az okos telefont a ZIP-BT-NFC Bluetooth-NFC átalakítón keresztül az eszközhöz. A műszaki adatokat és a használati utasításokat a ZIP-BT-NFC adatlap tartalmazza.



Méretek

Méretjelölő ábrák



Type	DN	L [mm]	B [mm]	H [mm]	d (PN16) [mm]	K (PN16) [mm]	 kg
D7150NL/BAC	150	220	220	350	8 x M20	240	30
D7200WL/BAC	200	260	260	400	12 x M20	295	51
D7250WL/BAC	250	300	300	450	12 x M24	355	76
D7300WL/BAC	300	340	340	500	12 x M24	410	100

További dokumentáció

- Adatlapok pillangószelepekhez
- Adatlapok hajtóművekhez
- Beszerelési útmutatók hajtóművekhez és/vagy pillangószelepekhez
- Megjegyzések a projekttervezéshez pillangószelepekhez
- Általános megjegyzések a projekttervezéshez
- Adatlap T-idomhoz
- Gyors útmutató – Belimo Assistant 2