

## Pillangószelep - karima közé építhető típus

- Nyitott és zárt hideg és meleg vízrendszerekhez
- A hőtermelő berendezések vagy hűtőgépek be-/kikapcsolásához



## Típus áttekintés

Típus	DN	Kvmax [m <sup>3</sup> /h]	Kvs [m <sup>3</sup> /h]	PN	n(gl)
D6100W	100	690	220	6 / 10 / 16	3.2
D6125W	125	990	310	6 / 10 / 16	3.2
D6150W	150	1780	550	6 / 10 / 16	3.2

## Műszaki adatok

Működési adatok	Közeg	Hideg és meleg víz, glikolos víz max. 50% arányban
	Közeghőmérséklet	-20...120°C [-4...248°F]
	Átfolyási jelleggörbe	0 és 60 % közötti nyitási szög: egyenszálékos (VDI/VDE 2173) 0...100% nyitási szög: S-forma
	Átfolyási jelleggörbe megjegyzés	0...100% nyitási szög: lineáris Az átfolyási jelleggörbe a Belimo Assistant App mobilalkalmazással paraméterezhető egyenszálékos vagy lineáris jellegűre.
	Szivárgási százalék	tömör, szivárgási százalékA (EN 12266-1)
	Elfordulási szög	90°
	Csőcsavarzat	Karimás ISO 7005-1 szerint EN 1092-1 szerint ISO 7005-2 szerint EN 1092-2 szerint DIN 2641 szerint DIN 2642 szerint PN6/10/16, AS Table E
Beszereési helyzet	egyenesen a vízszintesig (az orsóhoz viszonyítva)	
Karbantartási igény	karbantartásmentes	
Anyagok	Szeleptest	EN-GJS-400-18-LT (GGG 40.3)
	Záróelem	Rozsdamentes acél 1.4581
	Tengely	Rozsdamentes acél AISI 420 (1.4021)
	Tengelytömítés	EDPM O-gyűrű
	Tengelycsapágó	Bronz, acél, PTFE
	Ülék	EPDM

**Biztonsági megjegyzések**


- A golyóscsap helyhez kötött fűtő-, szellőző- és légkondicionáló rendszerekhez készült, és nem használható a megadott alkalmazási területétől eltérő módon, különösen repülőgépekben vagy bármi más légi közlekedési módokban.
- A beszerelést kizárólag az erre jogosult szakszemélyzet végezheti. Beszereléskor kérjük, figyeljen az összes érvényes törvényi vagy intézményi előírásra.
- A szelep nem tartalmaz kicserélhető vagy javítható alkatrészeket.
- A szelepet tilos a háztartási hulladékkal együtt kiselejtezni. Vegyen figyelembe minden helyileg érvényes előírást és követelményt.
- A vezérelt eszközök áramlási sebességének meghatározásakor figyelembe kell venni az elfogadott irányelveket.
- A csőrendszerben kialakulható hidronikus ütések elkerülésének céljából a zsálat lassan nyissa és zárja.
- Ameddig a csőben áramlás található, a szelep használata hajtómű vagy csigahajtás nélkül tilos. Hajtómű vagy csigahajtás hiányában a szelep bezárhat és kárt okozhat (vízütés).

**Termékjellemzők**

**Üzem mód** A pillangószelep teljes nyílását vagy zárását egy nyit/zár forgóhajtómű biztosítja. A folytonosan működő forgóhajtóművek csatlakoztatását egy kereskedelmi szabályozó biztosítja, mely ugyanakkor támogatja a hajtómű elmozdulását a kívánt állásba. A rozsdamentes acélból készült szeleptányér a lágyműtömítésű EPDM fészekbe záródik, és biztosítja a megfelelő A szivárgási százalékot (tömör). Nyitott pozícióban a nyomáscsökkenés minimális, míg a Kv érték eléri a maximális szintet

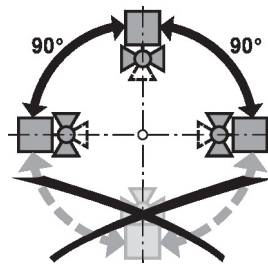
**Kézi felülbírlás** A kézi szabályozás vagy szigetelés kivitelezéséhez használjon egy csigahajtót (lásd „Tartozékok”).  
Korlátlan beállítás pozíciójelzővel felszerelt csigahajtással (önrögztítő).

**Tartozékok**

Mechanikus tartozékok	Leírás	Típus
	csigahajtás pillangószelepekhez DN 25...100	ZD6N-S100
	csigahajtás pillangószelepekhez DN 125...300	ZD6N-S150

**Beszereléssel kapcsolatos megjegyzések**

**Megengedett beépítési helyzet** A pillangószelepek függőlegestől vízszintesig is felszerelhetők. A pillangószelepeket ne szerelje függő helyzetben, tehát úgy, hogy a tengely lefelé nézzen.



**Vízminőségi követelmények** A vízminőséggel kapcsolatban a VDI 2035 követelményeit kell szem előtt tartani.

**Beszerelessel kapcsolatos megjegyzések**
**Szervizelés**

A pillangószelepek és a forgó hajtóművek karbantartásmentesek.

A vezérlőelemen végzendő bármilyen szervizelési munka előtt különösen fontos, hogy a hajtóművet leválassza a tápellátásról (ehhez szükség szerint húzza ki az elektromos vezetékét). A csőrendszerben lévő szivattyúkat is mind ki kell kapcsolni, valamint a megfelelő elzáró szerelvényeket el kell zárni (várja meg, míg az alkatrészek lehűlnek, ha erre szükség van, és mindig csökkentse le a rendszer nyomását a környezeti nyomásra).

A rendszert ne küldje vissza javításra, amíg a pillangószelepet és a forgó hajtóművet megfelelően, az utasítások szerint újra össze nem szerelte helyesen, és a csővezeték egy képzett szakember újra fel nem töltötte.

Amikor a rendszer ki van kapcsolva, a forgatónyomaték növekedése elkerülésének céljából aktiválja a pillangószelepet (teljes nyitás és zárás), legalább havonta.

**Áramlásbeállítás**

A Belimo pillangószelepei egyenszázalékos jelleggörbéje nyitott szög esetében 0%...60% között helyezkedik el.

Az alábbi táblázat tartalmazza a nyitási szöghöz (%) viszonyított megfelelő Kv értékeket.

		10%	20%	30%	40%	50%	60%	70%	80%	90%	100%
DN 100	kv (m <sup>3</sup> /h)	5	25	55	95	150	220	330	490	640	690
DN 125	kv (m <sup>3</sup> /h)	6	35	75	130	200	310	480	710	920	990
DN 150	kv (m <sup>3</sup> /h)	10	65	140	240	360	550	830	1220	1650	1780


**Lineáris jelleggörbék paraméterezése**

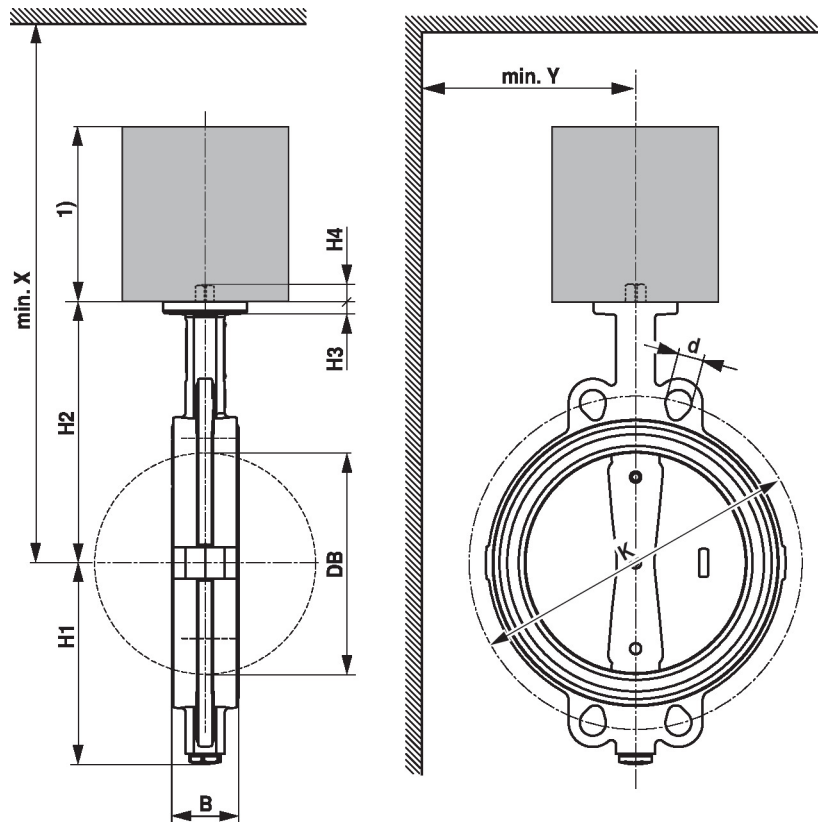
Az átfolyási jelleggörbét lineáris módba lehet állítani a Belimo Assistant App használatával.

Az alábbi táblázat tartalmazza a vezérlőjelhez (%) viszonyított megfelelő Kv értékeket.

		10%	20%	30%	40%	50%	60%	70%	80%	90%	100%
DN 100	kv (m <sup>3</sup> /h)	69	138	207	276	345	414	483	552	621	690
DN 125	kv (m <sup>3</sup> /h)	99	198	297	396	495	594	693	792	891	990
DN 150	kv (m <sup>3</sup> /h)	178	356	534	712	890	1068	1246	1424	1602	1780

## Méretek

Méretjelölő ábrák



A hajtómű méretei annak az adatlapján találhatóak.

Type	DN	B [mm]	DB [mm]	H1 [mm]	H2 [mm]	H3 [mm]	H4 [mm]	d (PN6) [mm]	K (PN6) [mm]	d (PN10) [mm]	K (PN10) [mm]
D6100W	100	52	104	109	168	12	13	4x M16	170	8x M16	180
D6125W	125	56	129	124	186	12	23	8x M16	200	8x M16	210
D6150W	150	56	154	140	202	12	23	8x M16	225	8x M20	240

Type	d (PN16) [mm]	K (PN16) [mm]	d (Table E) [mm]	K (Table E) [mm]	X [mm]	Y [mm]	kg
D6100W	8x M16	180	8x M16	178	430	190	4.7
D6125W	8x M16	210	8x M16	210	450	210	7.8
D6150W	8x M20	240	8x M20	235	470	220	9

## További dokumentáció

- Teljes termékválaszték vizes alkalmazásokhoz
- Adatlapok hajtóművekhez
- Beszerelési útmutatók hajtóművekhez és/vagy pillangószelepekhez
- Általános megjegyzések a projektervezéshez