

Pillangószelep - karima közé építhető típus

- Nyitott és zárt hideg és meleg vízrendszerekhez
- A hőtermelő berendezések vagy hűtőgépek be-/kikapcsolásához


**Típus áttekintés**

Típus	DN	Kvmax [m <sup>3</sup> /h]	Kvs [m <sup>3</sup> /h]	PN	n(gl)
D625N	25	50	24	6 / 10 / 16	3.2
D632N	32	55	25	6 / 10 / 16	3.2
D640N	40	65	27	6 / 10 / 16	3.2
D650N	50	100	30	6 / 10 / 16	3.2
D665N	65	170	50	6 / 10 / 16	3.2
D680N	80	260	75	6 / 10 / 16	3.2
D6100N	100	520	150	6 / 10 / 16	3.2
D6125N	125	880	260	6 / 10 / 16	3.2
D6150N	150	1400	400	6 / 10 / 16	3.2
D6350N	350	10300	3010	10 / 16	3.2
D6400N	400	14200	4140	16	3.2
D6450N	450	18800	5490	16	3.2
D6500N	500	24100	7060	16	3.2
D6600N	600	37300	10900	16	3.2
D6700N	700	42800	11760	16	3.2

A D6200N, D6250N és D6300N egységeket D6200W, D6250W és D6300W egységekre cseréltük. A műszaki adatokat a D6..W adatlap tartalmazza.

**Műszaki adatok**

<b>Működési adatok</b>	Közeg	Hideg és meleg víz, glikolos víz max. 50% arányban
	Közeghőmérséklet	-10...120°C [14...248°F]
	Átfolyási jelleggörbe	0 és 60 % közötti nyitási szög: egyenszázalékos (VDI/VDE 2173) 0...100% nyitási szög: S-forma
	Szivárgási százalék	tömör, szivárgási százalékA (EN 12266-1)
	Elfordulási szög	90°
	Csőcsavarzat	Karimás ISO 7005-2 szerint EN 1092-2 szerint PN6/10/16, AS Table E (DN 50...150) PN10/16, AS Table E (DN 350) PN16 (DN 400...600)
	Beszereési helyzet	egyenesen a vízszintesig (az orsóhoz viszonyítva)
	Karbantartási igény	karbantartásmentes
<b>Anyagok</b>	Szeleptest	EN-GJS-400-15 (GGG 40)

**Műszaki adatok**

<b>Anyagok</b>	Szerelvény kidolgozása	poliészter porbevonat
	Záróelem	Rozsdamentes acél AISI 304 (1.4301)
	Tengely	Rozsdamentes acél AISI 420 (1.4021) (DN 25, 32, 40, 50, 65, 80, 100, 125, 150) Rozsdamentes acél AISI 630 (1.4542) (DN 350, 400, 450, 500, 600, 700)
	Tengelytömítés	EDPM O-gyűrű
	Tengelycsapágó	RPTFE
	Ülék	EPDM

**Biztonsági megjegyzések**


- A golyóscsap helyhez kötött fűtő-, szellőző- és légkondicionáló rendszerekhez készült, és nem használható a megadott alkalmazási területétől eltérő módon, különösen repülőgépekben vagy bármi más légi közlekedési módokban.
- A beszerelést kizárólag az erre jogosult szakszemélyzet végezheti. Beszereléskor kérjük, figyeljen az összes érvényes törvényi vagy intézményi előírásra.
- A szelep nem tartalmaz kicserélhető vagy javítható alkatrészeket.
- A szelepet tilos a háztartási hulladékkal együtt kiselejtezni. Vegyen figyelembe minden helyileg érvényes előírást és követelményt.
- A vezérelt eszközök áramlási sebességének meghatározásakor figyelembe kell venni az elfogadott irányelveket.
- A csőrendszerben kialakulható hidronikus ütések elkerülésének céljából a zsalut lassan nyissa és zárja.

**Termékjellemzők**

**Üzem mód** A pillangószelep teljes nyílását vagy zárását egy nyit/zár forgóhajtómű biztosítja. A folytonosan működő forgóhajtóművek csatlakoztatását egy kereskedelmi szabályozó biztosítja, mely ugyanakkor támogatja a hajtómű elmozdulását a kívánt állásba. A rozsdamentes acélból készült szeleptányér a lágyszövetes EPDM fészekbe záródik, és biztosítja a megfelelő A szivárgási százalékot (tömör). Nyitott pozícióban a nyomáscsökkenés minimális, míg a Kv érték eléri a maximális szintet

**Kézi felülbírálás** A kézi szabályozás vagy szigetelés kivitelezéséhez használjon egy kart vagy egy csigahajtást (lásd „Tartozékok”).

-Kézikarral (DN 25...150): 10 zárási fokozatban állítható, pozíció megjelölésével ( 0 = 0° (szög); 9 = 90° (szög) )

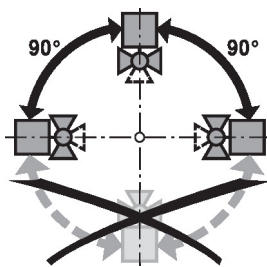
-Csigahajtóval (DN 25...700): fokozatok nélküli beállítás (önzároló), pozíció megjelölésével.

**Tartozékok**

<b>Elektromos tartozékok</b>	<b>Leírás</b>	<b>Típus</b>
	Tengelyfűtés Karima F05 (30 W)	ZR24-F05
<b>Mechanikus tartozékok</b>	<b>Leírás</b>	<b>Típus</b>
	csigahajtás pillangószelepekhez DN 25...100	ZD6N-S100
	Kézikar pillangószelepekhez DN 25...100	ZD6N-H100
	csigahajtás pillangószelepekhez DN 125...300	ZD6N-S150
	Kézikar pillangószelepekhez DN 125...150	ZD6N-H150
	csigahajtás pillangószelepekhez DN 350	ZD6N-S350
	csigahajtás pillangószelepekhez DN 400	ZD6N-S400
	csigahajtás pillangószelepekhez DN 450	ZD6N-S450
	csigahajtás pillangószelepekhez DN 500	ZD6N-S500
	csigahajtás pillangószelepekhez DN 600	ZD6N-S600
	csigahajtás pillangószelepekhez DN 700	ZD6N-S700

**Beszerelessel kapcsolatos megjegyzések**

**Megengedett beépítési helyzet** A pillangószelepek függőlegestől vízszintesig is felszerelhetők. A pillangószelepeket ne szerelje függő helyzetben, tehát úgy, hogy a tengely lefelé nézzen.



**Vízminőségi követelmények** A vízminőséggel kapcsolatban a VDI 2035 követelményeit kell szem előtt tartani.

**Tengelyfűtés** Hideg vizes alkalmazásokban és meleg, párás környezeti levegőben kondenzáció keletkezhet a hajtóművekben. Ez korrózióhoz vezethet a hajtómű fogaskerekénél, és a hajtómű meghibásodását okozhatja. Ilyen alkalmazásoknál ajánlott a tengelyfűtés használata. A tengelyfűtést csak akkor szabad bekapcsolni, ha a rendszer üzemben van, mivel nem rendelkezik hőmérséklet-szabályozóval.

**Szervizelés** A pillangószelepek és a forgó hajtóművek karbantartásmentesek. A vezérlőelemen végzendő bármilyen szervizelési munka előtt különösen fontos, hogy a hajtóművet leválassza a tápellátásról (ehhez szükség szerint húzza ki az elektromos vezetékét). A csőrendszerben lévő szivattyúkat is mind ki kell kapcsolni, valamint a megfelelő elzáró szerelvényeket el kell zárni (várja meg, míg az alkatrészek lehűlnek, ha erre szükség van, és mindig csökkentse le a rendszer nyomását a környezeti nyomásra). A rendszert ne küldje vissza javításra, amíg a pillangószelepet és a forgó hajtóművet megfelelően, az utasítások szerint újra össze nem szerelte helyesen, és a csővezeték egy képzett szakember újra fel nem töltötte. Amikor a rendszer ki van kapcsolva, a forgatónyomaték növekedése elkerülésének céljából aktiválja a pillangószelepet (teljes nyitás és zárás), legalább havonta.

**Áramlásbeállítás** A Belimo pillangószelepei egyenszázalékos jelleggörbéje nyitott szög esetében 0%...60% között helyezkedik el. Az alábbi táblázat tartalmazza a nyitási szöghöz (%) viszonyított megfelelő Kv értékeket.

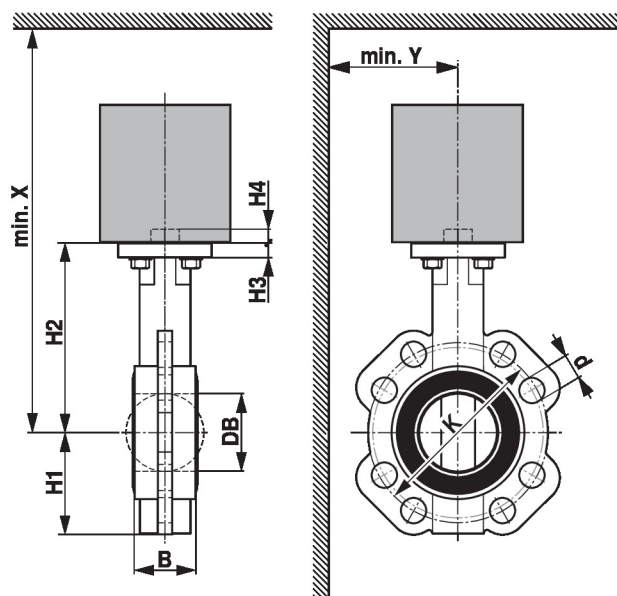
		10%	20%	30%	40%	50%	60%	70%	80%	90%	100%
DN 25	kv (m <sup>3</sup> /h)	0.1	2	6	10	15	24	36	46	48	50
DN 32	kv (m <sup>3</sup> /h)	0.1	2	6	11	15	25	38	49	51	55
DN 40	kv (m <sup>3</sup> /h)	0.1	2	6	11	16	27	41	59	62	65
DN 50	kv (m <sup>3</sup> /h)	0.1	2	6	11	18	30	45	67	90	100
DN 65	kv (m <sup>3</sup> /h)	0.1	4	9	17	30	50	76	110	160	170
DN 80	kv (m <sup>3</sup> /h)	0.2	6	13	26	50	75	120	170	240	260
DN 100	kv (m <sup>3</sup> /h)	0.2	12	26	50	90	150	230	350	480	520
DN 125	kv (m <sup>3</sup> /h)	0.4	20	40	90	160	260	400	590	810	880
DN 150	kv (m <sup>3</sup> /h)	1	30	70	140	250	400	620	910	1260	1400
DN 350	kv (m <sup>3</sup> /h)	5	240	520	1050	1860	3010	4640	6880	9470	10300
DN 400	kv (m <sup>3</sup> /h)	6	320	720	1450	2560	4140	6380	9460	13030	14200
DN 450	kv (m <sup>3</sup> /h)	9	430	950	1920	3400	5490	8460	12530	17250	18800
DN 500	kv (m <sup>3</sup> /h)	11	550	1220	2460	4370	7060	10870	16110	22190	24100
DN 600	kv (m <sup>3</sup> /h)	17	850	1880	3800	6740	10900	16800	24890	34280	37300
DN 700	kv (m <sup>3</sup> /h)	28	1260	2670	4700	7400	11760	17960	27340	37910	42800



**Beszerelessel kapcsolatos megjegyzések**
**Lineáris jelleggörbék paraméterezése**


Az átfolyási jelleggörbét lineáris módba lehet állítani a Belimo Assistant App használatával. Az alábbi táblázat tartalmazza a vezérlőjelhez (%) viszonyított megfelelő Kv értékeket.

		10%	20%	30%	40%	50%	60%	70%	80%	90%	100%
DN 100	kv (m <sup>3</sup> /h)	52	104	156	208	260	312	364	416	468	520
DN 125	kv (m <sup>3</sup> /h)	88	176	264	352	440	528	616	704	792	880
DN 150	kv (m <sup>3</sup> /h)	140	280	420	560	700	840	980	1120	1260	1400

**Méretetek**
**Méretjelölő ábrák**


**Méretetek**

Type	DN	B [mm]	DB [mm]	H1 [mm]	H2 [mm]	H3 [mm]	H4 [mm]	d (PN6)	K (PN6) [mm]	d (PN10)	K (PN10) [mm]
D625N	25	32	30	57	86	10	13	4 x 11	75	4 x 14	85
D632N	32	33	35	60	100	10	13	4 x 14	90	4 x 19	100
D640N	40	33	42	68	119	10	13	4 x 14	100	4 x 19	110
D650N	50	43	52	72	133	11	13	4 x 14	110	4 x 19	125
D665N	65	46	64	81	147	11	13	4 x 14	130	4 x 19	145
D680N	80	46	78	96	158	11	13	4 x 19	150	8 x 19	160
D6100N	100	52	103	106	170	11	13	4 x 19	170	8 x 19	180
D6125N	125	56	122	122	194	15	19	8 x 19	200	8 x 19	210
D6150N	150	56	155	140	202	15	19	8 x 19	225	8 x 23	240
D6350N	350	78	333	267	361	15	24			16 x 23	460
D6400N	400	102	391	308	400	20	48				
D6450N	450	114	442	337	422	22	48				
D6500N	500	127	493	359	480	22	48				
D6600N	600	154	594	454	562	25	48				
D6700N	700	165	695	505	624	33	66				

Type	d (PN16)	K (PN16) [mm]	d (Table E)	K (Table E) [mm]	X [mm]	Y [mm]	 kg
D625N	4 x 14	85	4 x 14	83	320	150	1.1
D632N	4 x 19	100	4 x 14	87	340	150	1.5
D640N	4 x 19	110	4 x 14	98	350	160	1.6
D650N	4 x 19	125	4 x 18	114	370	160	2.1
D665N	4 x 19	145	4 x 18	127	380	170	3.0
D680N	8 x 19	160	4 x 18	146	390	180	3.3
D6100N	8 x 19	180	4 x 18	178	410	190	4.0
D6125N	8 x 19	210	4 x 18	210	530	210	6.7
D6150N	8 x 23	240	8 x 22	235	540	220	7.4
D6350N	16 x 28	470	12 x 22	470	1200	400	34
D6400N	16 x 31	525			1300	500	60
D6450N	20 x 31	585			1300	500	73
D6500N	20 x 33	650			1700	600	98
D6600N	20 x 37	770			1800	700	180
D6700N	24 x 37	840			1800	800	330

**További dokumentáció**

- Teljes termékválaszték vizes alkalmazásokhoz
- Adatlapok hajtóművekhez
- Beszerelési útmutatók hajtóművekhez és/vagy pillangószelepekhez
- Általános megjegyzések a projekttervezéshez