

Pillangószelep - menetes házas típus

- Nyitott és zárt hideg és meleg vízrendszerekhez
- A hőtermelő berendezések vagy hűtőgépek be-/kikapcsolásához



Típus áttekintés

| Típus | DN | Kvmax [m ³ /h] | Kvs [m ³ /h] | PN | n(gl) |
|---------|-----|------------------------------|----------------------------|---------|-------|
| D625NL | 25 | 50 | 24 | 10 / 16 | 3.2 |
| D632NL | 32 | 55 | 25 | 10 / 16 | 3.2 |
| D640NL | 40 | 65 | 27 | 10 / 16 | 3.2 |
| D650NL | 50 | 100 | 30 | 10 / 16 | 3.2 |
| D665NL | 65 | 170 | 50 | 10 / 16 | 3.2 |
| D680NL | 80 | 260 | 75 | 10 / 16 | 3.2 |
| D6100NL | 100 | 520 | 150 | 10 / 16 | 3.2 |
| D6125NL | 125 | 880 | 260 | 10 / 16 | 3.2 |
| D6150NL | 150 | 1400 | 400 | 10 / 16 | 3.2 |
| D6350NL | 350 | 10300 | 3010 | 16 | 3.2 |
| D6400NL | 400 | 14200 | 4140 | 16 | 3.2 |
| D6450NL | 450 | 18800 | 5490 | 16 | 3.2 |
| D6500NL | 500 | 24100 | 7060 | 16 | 3.2 |
| D6600NL | 600 | 37300 | 10900 | 16 | 3.2 |
| D6700NL | 700 | 42800 | 11760 | 16 | 3.2 |

A D6200NL, D6250NL és D6300NL egységeket a D6200WL, D6250WL és D6300WL egységekre cseréltük. A műszaki adatokat a D6..WL adatlap tartalmazza.

Műszaki adatok

| | | |
|---------------------|------------------------|--|
| Működési adatok | Közeg | Hideg és meleg víz, glikolos víz max. 50% arányban |
| | Közeghőmérséklet | -10...120°C [14...248°F] |
| | Átfolyási jelleggörbe | 0 és 60 % közötti nyitási szög: egyenszázalékos (VDI/VDE 2173) 0...100% nyitási szög: S-forma |
| | Szivárgási százalék | tömör, szivárgási százalékA (EN 12266-1) |
| | Elfordulási szög | 90° |
| | Csőcsavarzat | Karimás ISO 7005-2 szerint EN 1092-2 szerint |
| | Beszereleési helyzet | egyenesen a vízszintesig (az orsóhoz viszonyítva) |
| Karbantartási igény | karbantartásmentes | |
| Anyagok | Szeleptest | EN-GJS-400-15 (GGG 40) |
| | Szerelvény kidolgozása | poliészter porbevonat |
| | Záróelem | Rozsdamentes acél AISI 304 (1.4301) |

Műszaki adatok

| | | |
|----------------|----------------|---|
| Anyagok | Tengely | Rozsdamentes acél AISI 420 (1.4021) (DN 25, 32, 40, 50, 65, 80, 100, 125, 150) Rozsdamentes acél AISI 630 (1.4542) (DN 350, 400, 450, 500, 600, 700) |
| | Tengelytömítés | EDPM O-gyűrű |
| | Tengelycsapágy | RPTFE |
| | Ülék | EPDM |

Biztonsági megjegyzések


- A golyóscsap helyhez kötött fűtő-, szellőző- és légkondicionáló rendszerekhez készült, és nem használható a megadott alkalmazási területétől eltérő módon, különösen repülőgépekben vagy bármi más légi közlekedési módokban.
- A beszerelést kizárólag az erre jogosult szakszemélyzet végezheti. Beszereléskor kérjük, figyeljen az összes érvényes törvényi vagy intézményi előírásra.
- A szelep nem tartalmaz kicserélhető vagy javítható alkatrészeket.
- A szelepet tilos a háztartási hulladékkal együtt kiselejtezni. Vegyen figyelembe minden helyileg érvényes előírást és követelményt.
- A vezérelt eszközök áramlási sebességének meghatározásakor figyelembe kell venni az elfogadott irányelveket.
- A csőrendszerben kialakulható hidronikus ütések elkerülésének céljából a zsalut lassan nyissa és zárja.

Termékjellemzők

Üzem mód A pillangószelep teljes nyílását vagy zárását egy nyit/zár forgóhajtómű biztosítja. A folytonosan működő forgóhajtóművek csatlakoztatását egy kereskedelmi szabályozó biztosítja, mely ugyanakkor támogatja a hajtómű elmozdulását a kívánt állásba. A rozsdamentes acélból készült szeleptányér a lágyműtömítésű EPDM fészekbe záródik, és biztosítja a megfelelő A szivárgási százalékot (tömör). Nyitott pozícióban a nyomáscsökkenés minimális, míg a Kv érték eléri a maximális szintet

Kézi felülbírlás A kézi szabályozás vagy szigetelés kivitelezéséhez használjon egy kart vagy egy csigahajtást (lásd „Tartozékok”).

-Kézikarral (DN 25...150): 10 zárási fokozatban állítható, pozíció megjelölésével (0 = 0° (szög); 9 = 90° (szög))

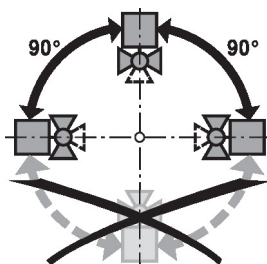
-Csigahajtóval (DN 25...700): fokozatok nélküli beállítás (önzároló), pozíció megjelölésével.

Tartozékok

| Elektromos tartozékok | Leírás | Típus |
|------------------------------|--|--------------|
| | Tengelyfűtés Karima F05 (30 W) | ZR24-F05 |
| Mechanikus tartozékok | Leírás | Típus |
| | csigahajtás pillangószelepekhez DN 25...100 | ZD6N-S100 |
| | Kézikar pillangószelepekhez DN 25...100 | ZD6N-H100 |
| | csigahajtás pillangószelepekhez DN 125...300 | ZD6N-S150 |
| | Kézikar pillangószelepekhez DN 125...150 | ZD6N-H150 |
| | csigahajtás pillangószelepekhez DN 350 | ZD6N-S350 |
| | csigahajtás pillangószelepekhez DN 400 | ZD6N-S400 |
| | csigahajtás pillangószelepekhez DN 450 | ZD6N-S450 |
| | csigahajtás pillangószelepekhez DN 500 | ZD6N-S500 |
| | csigahajtás pillangószelepekhez DN 600 | ZD6N-S600 |
| | csigahajtás pillangószelepekhez DN 700 | ZD6N-S700 |

Beszerelessel kapcsolatos megjegyzések

Megengedett beépítési helyzet A pillangószelepek függőlegestől vízszintesig is felszerelhetők. A pillangószelepeket ne szerelje függő helyzetben, tehát úgy, hogy a tengely lefelé nézzen.



Vízminőségi követelmények A vízminőséggel kapcsolatban a VDI 2035 követelményeit kell szem előtt tartani.

Tengelyfűtés Hideg vizes alkalmazásokban és meleg, párás környezeti levegőben kondenzáció keletkezhet a hajtóművekben. Ez korrózióhoz vezethet a hajtómű fogaskerekénél, és a hajtómű meghibásodását okozhatja. Ilyen alkalmazásoknál ajánlott a tengelyfűtés használata. A tengelyfűtést csak akkor szabad bekapcsolni, ha a rendszer üzemben van, mivel nem rendelkezik hőmérséklet-szabályozóval.

Szervizelés A pillangószelepek és a forgó hajtóművek karbantartásmentesek. A vezérlőelemen végzendő bármilyen szervizelési munka előtt különösen fontos, hogy a hajtóművet leválassza a tápellátásról (ehhez szükség szerint húzza ki az elektromos vezetékét). A csőrendszerben lévő szivattyúkat is mind ki kell kapcsolni, valamint a megfelelő elzáró szerelvényeket el kell zárni (várja meg, míg az alkatrészek lehűlnek, ha erre szükség van, és mindig csökkentse le a rendszer nyomását a környezeti nyomásra). A rendszert ne küldje vissza javításra, amíg a pillangószelepet és a forgó hajtóművet megfelelően, az utasítások szerint újra össze nem szerelte helyesen, és a csővezeték egy képzett szakember újra fel nem töltötte. Amikor a rendszer ki van kapcsolva, a forgatónyomaték növekedése elkerülésének céljából aktiválja a pillangószelepet (teljes nyitás és zárás), legalább havonta.

Áramlásbeállítás A Belimo pillangószelepei egyenszázalékos jelleggörbéje nyitott szög esetében 0%...60% között helyezkedik el. Az alábbi táblázat tartalmazza a nyitási szöghöz (%) viszonyított megfelelő Kv értékeket.

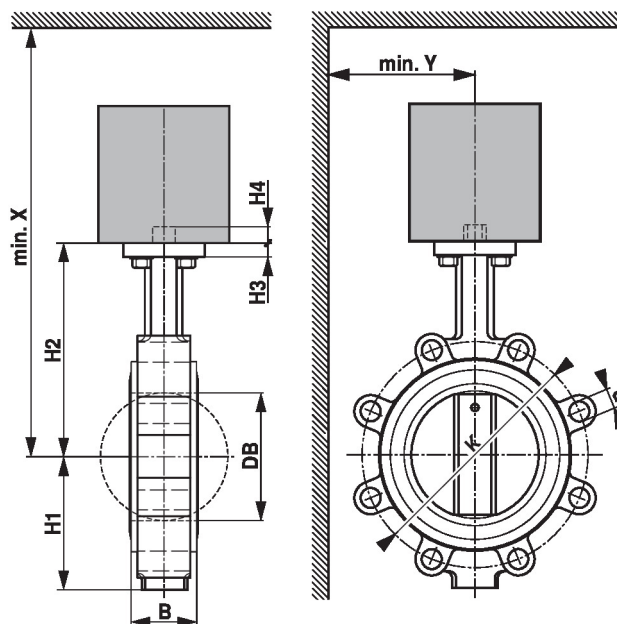
| | | 10% | 20% | 30% | 40% | 50% | 60% | 70% | 80% | 90% | 100% |
|---------------|------------------|-----|------|------|------|------|-------|-------|-------|-------|-------|
| DN 25 | kv (m3/h) | 0.1 | 2 | 6 | 10 | 15 | 24 | 36 | 46 | 48 | 50 |
| DN 32 | kv (m3/h) | 0.1 | 2 | 6 | 11 | 15 | 25 | 38 | 49 | 51 | 55 |
| DN 40 | kv (m3/h) | 0.1 | 2 | 6 | 11 | 16 | 27 | 41 | 59 | 62 | 65 |
| DN 50 | kv (m3/h) | 0.1 | 2 | 6 | 11 | 18 | 30 | 45 | 67 | 90 | 100 |
| DN 65 | kv (m3/h) | 0.1 | 4 | 9 | 17 | 30 | 50 | 76 | 110 | 160 | 170 |
| DN 80 | kv (m3/h) | 0.2 | 6 | 13 | 26 | 50 | 75 | 120 | 170 | 240 | 260 |
| DN 100 | kv (m3/h) | 0.2 | 12 | 26 | 50 | 90 | 150 | 230 | 350 | 480 | 520 |
| DN 125 | kv (m3/h) | 0.4 | 20 | 40 | 90 | 160 | 260 | 400 | 590 | 810 | 880 |
| DN 150 | kv (m3/h) | 1 | 30 | 70 | 140 | 250 | 400 | 620 | 910 | 1260 | 1400 |
| DN 350 | kv (m3/h) | 5 | 240 | 520 | 1050 | 1860 | 3010 | 4640 | 6880 | 9470 | 10300 |
| DN 400 | kv (m3/h) | 6 | 320 | 720 | 1450 | 2560 | 4140 | 6380 | 9460 | 13030 | 14200 |
| DN 450 | kv (m3/h) | 9 | 430 | 950 | 1920 | 3400 | 5490 | 8460 | 12530 | 17250 | 18800 |
| DN 500 | kv (m3/h) | 11 | 550 | 1220 | 2460 | 4370 | 7060 | 10870 | 16110 | 22190 | 24100 |
| DN 600 | kv (m3/h) | 17 | 850 | 1880 | 3800 | 6740 | 10900 | 16800 | 24890 | 34280 | 37300 |
| DN 700 | kv (m3/h) | 28 | 1260 | 2670 | 4700 | 7400 | 11760 | 17960 | 27340 | 37910 | 42800 |



Beszeléssel kapcsolatos megjegyzések
Lineáris jelleggörbék paraméterezése


Az átfolyási jelleggörbét lineáris módba lehet állítani a Belimo Assistant App használatával. Az alábbi táblázat tartalmazza a vezérlőjelhez (%) viszonyított megfelelő Kv értékeket.

| | | 10% | 20% | 30% | 40% | 50% | 60% | 70% | 80% | 90% | 100% |
|--------|------------------------|-----|-----|-----|-----|-----|-----|-----|------|------|------|
| DN 100 | kv (m ³ /h) | 52 | 104 | 156 | 208 | 260 | 312 | 364 | 416 | 468 | 520 |
| DN 125 | kv (m ³ /h) | 88 | 176 | 264 | 352 | 440 | 528 | 616 | 704 | 792 | 880 |
| DN 150 | kv (m ³ /h) | 140 | 280 | 420 | 560 | 700 | 840 | 980 | 1120 | 1260 | 1400 |

Méretetek
Méretjelölő ábrák


Méretetek

| Type | DN | B [mm] | DB [mm] | H1 [mm] | H2 [mm] | H3 [mm] | H4 [mm] | d (PN10) K (PN10) [mm] |
|---------|-----|-----------|------------|------------|------------|------------|------------|---------------------------|
| D625NL | 25 | 32 | 30 | 53 | 90 | 10 | 13 | 4 x M12 85 |
| D632NL | 32 | 33 | 35 | 60 | 100 | 10 | 13 | 4 x M16 100 |
| D640NL | 40 | 33 | 42 | 68 | 119 | 10 | 13 | 4 x M16 110 |
| D650NL | 50 | 43 | 52 | 72 | 133 | 11 | 13 | 4 x M16 125 |
| D665NL | 65 | 46 | 64 | 81 | 147 | 11 | 13 | 4 x M16 145 |
| D680NL | 80 | 46 | 78 | 96 | 158 | 11 | 13 | 8 x M16 160 |
| D6100NL | 100 | 52 | 103 | 106 | 170 | 11 | 13 | 8 x M16 180 |
| D6125NL | 125 | 56 | 122 | 122 | 194 | 15 | 19 | 8 x M16 210 |
| D6150NL | 150 | 56 | 155 | 140 | 202 | 15 | 19 | 8 x M20 240 |
| D6350NL | 350 | 78 | 333 | 266 | 361 | 15 | 24 | |
| D6400NL | 400 | 102 | 391 | 315 | 402 | 20 | 48 | |
| D6450NL | 450 | 114 | 442 | 328 | 420 | 20 | 48 | |
| D6500NL | 500 | 127 | 493 | 358 | 474 | 22 | 48 | |
| D6600NL | 600 | 154 | 594 | 454 | 559 | 22 | 48 | |
| D6700NL | 700 | 165 | 695 | 532 | 622 | 33 | 66 | |

| Type | d (PN16) K (PN16) [mm] | X [mm] | Y [mm] |  kg |
|---------|---------------------------|-----------|-----------|---|
| D625NL | 4 x M12 85 | 320 | 150 | 1.3 |
| D632NL | 4 x M16 100 | 340 | 150 | 1.6 |
| D640NL | 4 x M16 110 | 350 | 160 | 1.7 |
| D650NL | 4 x M16 125 | 370 | 160 | 2.5 |
| D665NL | 4 x M16 145 | 380 | 170 | 3.1 |
| D680NL | 8 x M16 160 | 390 | 180 | 4.4 |
| D6100NL | 8 x M16 180 | 410 | 190 | 5.1 |
| D6125NL | 8 x M16 210 | 530 | 210 | 7.7 |
| D6150NL | 8 x M20 240 | 540 | 220 | 8.9 |
| D6350NL | 16 x M24 470 | 1200 | 400 | 45 |
| D6400NL | 16 x M27 525 | 1300 | 500 | 92 |
| D6450NL | 20 x M27 585 | 1300 | 500 | 110 |
| D6500NL | 20 x M30 650 | 1700 | 600 | 150 |
| D6600NL | 20 x M33 770 | 1800 | 700 | 240 |
| D6700NL | 24 x M33 840 | 1800 | 800 | 320 |

További dokumentáció

- Teljes termékválaszték vizes alkalmazásokhoz
- Adatlapok hajtóművekhez
- Beszerelési útmutatók hajtóművekhez és/vagy pillangószelepekhez
- Általános megjegyzések a projekttervezéshez