

Forgóhajtómű vészállás funkcióval,
zónaszelepekhez

- Hajtómű forgatónyomatéka 1 Nm
- Névleges feszültség AC/DC 24 V
- Vezérlés moduláló 2...10 V
- Állásvisszajelzés 2...10 V
- A hajtómű bepattintható szerelvénye.
- Áramlásbeállító változó
- Zárt feszültségmentesség (NC)



A kép eltérhet a terméktől

Műszaki adatok

Elektromos adatok	Névleges feszültség	AC/DC 24 V
	Névleges feszültséghez tartozó frekvencia	50/60 Hz
	Névleges feszültségtartomány	AC 19.2...28.8 V / DC 21.6...28.8 V
	Energiafogyasztás működés alatt	2.5 W
	Energiafogyasztás nyugalmi helyzetben	0.5 W
	Áramfelvétel vezeték-méretezéshez	5 VA
	Tápellátás/vezérlés csatlakozása	Kábel 1 m, 4x 0.34 mm ²
	Párhuzamos működés	Igen (vegye figyelembe a teljesítményadatokat)
	Működési adatok	Hajtómű forgatónyomatéka
Y működési tartomány		2...10 V
Bemeneti ellenállás		100 kΩ
U pozíció-visszajelzés		2...10 V
A vészállás funkció mozgásiránya		rögzített tápellátás nélküli zárva (végütköző NC = 0%)
Kézi felülbírálás		hajtóművel (kikattintva)
Hajtómű futásideje		75 s / 90°
Vészállás funkció futásidő		60 s / 90°
A hajtómű hangteljesítményszintje		35 dB(A)
Hangteljesítményszint, vészállás funkció		35 dB(A)
Pozíciójelzés		Mechanikus
Áramlásbeállítás		Lásd a termékjellemzőket
Biztonsági adatok	IEC/EN érintésvédelmi osztály	III, Földeletlen érintésvédelmi törpefeszültség (SELV)
	IEC/EN védelmi szint	IP40
	EMC	CE a 2014/30/EU alapján
	IEC/EN tanúsítvány	IEC/EN 60730-1 és IEC/EN 60730-2-14
	Művelet típusa	1.AA típus
	Tápellátás/vezérlés névleges impulzusfeszültsége	0.8 kV
	Szennyezési szint	2
	Környezeti páratartalom	Max. 95% RH, nem kondenzálódó
	Környezeti hőmérséklet	5...40°C [41...104°F]
	Tárolási hőmérséklet	-40...80°C [-40...176°F]
	Karbantartási igény	karbantartásmentes
Tömeg	Tömeg	0.18 kg

Műszaki adatok

Feltételek Rövidítések

 POP = kikapcsolt / vészállás pozíció
 PF = áramkimaradás késleltetési ideje /
 áthidaló idő

Biztonsági megjegyzések



- Ez az eszköz helyhez kötött fűtő-, szellőző- és légkondicionáló rendszerekhez készült, és nem használható a megadott alkalmazási területétől eltérő módon, különösen repülőgépekben vagy bármi más légi közlekedési módokban.
- A kültéri alkalmazásokra csak akkor van lehetőség, ha az eszköz nincs közvetlenül kitéve (tenger)víznek, hónak, jégnek, napsugárzásnak vagy agresszív gázoknak, valamint biztosított, hogy a környezeti körülmények mindenkor az adatlapnak megfelelő küszöbértékeken belül maradnak.
- A beszerelést kizárólag az erre jogosult szakszemélyzet végezheti. Beszereléskor kérjük, figyeljen az összes érvényes törvényi vagy intézményi előírásra.
- A készüléket kizárólag a gyártás helyén szabad felnyitni. Nem tartalmaz olyan alkatrészeket, melyet a felhasználó cserélhet ki vagy szerelhet meg.
- A kábeleket tilos eltávolítani a készülékből.
- A készülék elektromos alkatrészeket tartalmaz és tilos a háztartási hulladékkal együtt kiselejtezni. Vegyen figyelembe minden helyileg érvényes előírást és követelményt.

Termékjellemzők

Üzem mód

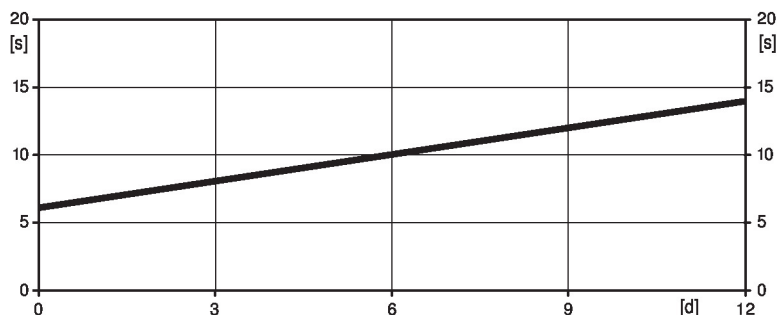
A hajtómű a szelepet a kívánt működési pozícióba mozgatja, és egyúttal feltölti az integrált kondenzátorokat is. Az U mérési feszültség a hajtómű 0...100%-os pozíciójának elektromos kijelzését szolgálja, valamint további hajtóművek vezérlő jeleként is szolgálhat.

Amennyiben a tápfeszültség megszakad, a tárolt elektromos energia hatására a szelep elmozdul a kijelölt vészállás funkció pozícióba; ebben az esetben a rendszer a gyárilag beállított 1 másodperc időtartamú áthidalási időt (PF) veszi figyelembe.

Töltési idő (indítás)

A kondenzátoros hajtóművek esetében előtöltési idő szükséges. Ez az idő szükséges a kondenzátor feltöltéséhez, hogy az használható legyen. Így biztosítható, hogy áramszünet esetén a hajtómű el tud mozdul jelenlegi állásából az előre beállított vészállásba. Az előtöltési idő függ az áramszünet időtartamától.

Jellemző előtöltési idő



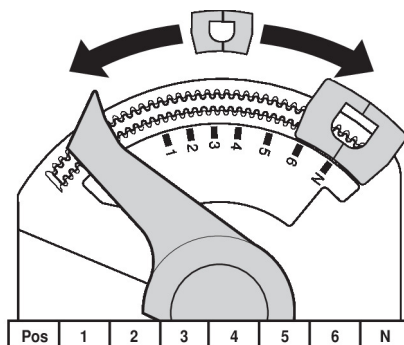
[d] = áramkimaradás napokban
 [s] = előtöltési idő másodpercben

Szállítási feltételek (kondenzátorok)

A gyárból a hajtómű teljesen lemerült állapotban kerül szállításra, ezért első üzembehelyezés előtt kb. 25 másodperc előtöltési idő szükséges azért, hogy a kondenzátorok megfelelő feszültséggel működjenek.

Termékjellemzők

Egyszerű közvetlen felszerelés	Szerszámmentes bepattintható szerelvény A hajtóművet csatlakoztassa manuálisan a szelephez (Figyelem! kizárólag függőleges mozgás megengedett). Bizonyosodjon meg arról, hogy a tűk megfelelően helyezkednek a karimára. A beszerelés iránya a golyóscsaphoz képest 180°-os osztásban kiválasztható. (Kétszer lehetséges)
Kézi felülbírálás	Pattintsa le a hajtóművet és forgassa el a szeleptengelyt a hajtómű segítségével.
Beállítható elfordulási szög	A hajtómű elfordulásszöge az állítókapocccsal 2,5°-os osztásban állítható. Ezzel állítható be a szelep maximális térfogatárama.
Magas funkcionalitású megbízhatóság	A hajtómű túlterhelésvédelemmel rendelkezik, nincs szükség végálláskapcsoló és automatikus ütközők alkalmazására, amikor eléri a végzáró elemet
Áramlásbeállítás	A beállítható Kv értékeket (C2..Q-., C4..Q-.) / V'max értékeket (C2..QP(T)-.) az adott zónaszelepek adatlapjai tartalmazzák. 2 járatú szelep: Távolítsa el a végkapcsot és helyezze a kívánt pozícióba. 3 járatú szelep: Távolítsa el a végállás kapcsokat (átváltás). Az áramlás végkapocccsal végzett minden egyes módosítását követően inicializálja a folytonos vezérlésű hajtóművek adaptációját.


Tartozékok

Mechanikus tartozékok	Leírás	Típus
	Tengely-meghosszabbítás CQ	ZCQ-E
	Végállás határoló klipsz, 5 darabos multipack csomag.	ZCQ-C
	Végállás határoló klipsz, 20 darabos multipack csomag.	Z-ESCM

Elektromos beszerelés


Megtáplálás leválasztó transzformátorról (galvanikus leválasztás).
 Párhuzamosan más hajtóműveket is csatlakoztathat. Vegye figyelembe a teljesítményadatokat.

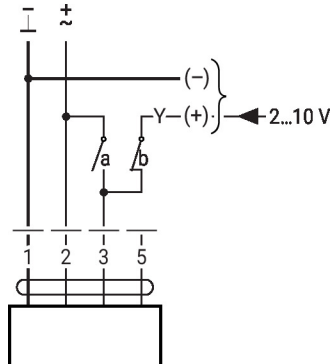
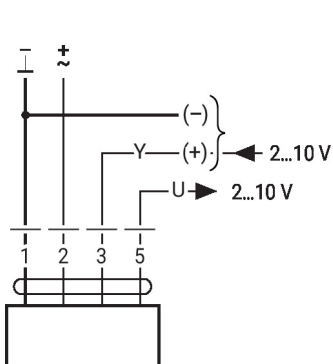
Vezetékszínek:

- 1 = fekete
- 2 = piros
- 3 = fehér
- 5 = narancssárga

Elektromos beszerelés

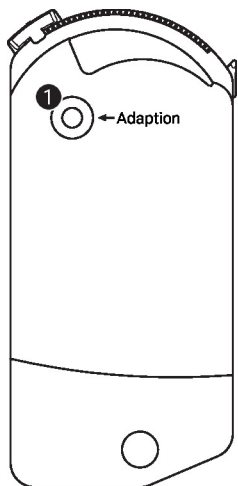
AC/DC 24 V, folytonos

Felülírás vezérlése (fagyvédelmi áramkör)



1	2	3 (a)	3 (b)	
				A - AB = 100%
				A - AB = 0%
			2 V	A - AB = 0%
			10 V	A - AB = 100%

Működtető vezérlőszervek és jelzőfények

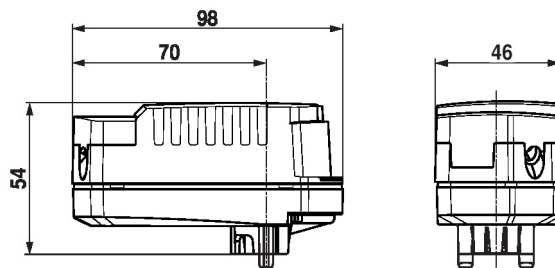


1 Nyomógomb

Nyomja meg a gombot:

Elindítja az elfordulásszög adaptálását, amelyet a standard üzemmód követ

Méreték



További dokumentáció

- Teljes termékválaszték vizes alkalmazásokhoz
- Adatlap zónaszelepekhez
- Beszerelési útmutató a zónacsapokhoz és hajtóművekhez
- Általános megjegyzések a projekttervezéshez