

Kommunikációképes zsaluhajtómű, zsaluk mozgatásához, épületgépészeti alkalmazásra

- Maximális zsaluméret kb. 0.4 m<sup>2</sup>
- Hajtómű forgatónyomatéka 2 Nm
- Névleges feszültség AC/DC 24 V
- Vezérlés kommunikációképes
- Kommunikáció Belimo MP-Bus csatlakozáson keresztül



## Műszaki adatok

<b>Elektromos adatok</b>	Névleges feszültség	AC/DC 24 V
	Névleges feszültséghez tartozó frekvencia	50/60 Hz
	Névleges feszültségtartomány	AC 19.2...28.8 V / DC 19.2...28.8 V
	Energiafogyasztás működés alatt	1 W
	Energiafogyasztás nyugalmi helyzetben	0.5 W
	Áramfelvétel vezeték-méretezéshez	1.5 VA
	Tápellátás/vezérlés csatlakozása	Kábel 1 m, 3x 0.75 mm <sup>2</sup>
	Párhuzamos működés	Igen (vegye figyelembe a teljesítményadatokat)
<b>Adatbusz kommunikáció</b>	Kommunikatív vezérlés	MP-Bus
	Csomópontok száma	MP-Bus max. 8 (16)
<b>Működési adatok</b>	Hajtómű forgatónyomatéka	2 Nm
	U pozíció-visszajelzés megjegyzés	Max. 1 mA
	Pozíció pontossága	±5%
	Hajtómű mozgásiránya	óramutató járásával ellentétes forgásirány
	Hajtómű mozgásiránya megjegyzés	0%: bal oldali végállás, 0. pozíció
	Kézi felülbírlás	mágnessel
	Elfordulási szög	0...287.5°
	Hajtómű futásideje	75 s / 90°
	A hajtómű hangteljesítményszintje	35 dB(A)
	Beállítási tartománya adaptálása	manuális mágnessel (az első bekapcsoláskor automatikus)
	Mechanikus kapcsolódás	Univerzális rögzítőbilincs 6...12.7 mm
	Pozíciójelzés	Mechanikus, dugaszolható (beépített fogaskerék-kioldó mágnessel)
<b>Biztonsági adatok</b>	IEC/EN érintésvédelmi osztály	III, Földeletlen érintésvédelmi törpefeszültség (SELV)
	Tápforrás UL	Class 2 Supply
	IEC/EN védelmi szint	IP54
	NEMA/UL védelmi szint	NEMA 2
	Ház	UL Enclosure Type 2
	EMC	CE a 2014/30/EU alapján
	IEC/EN tanúsítvány	IEC/EN 60730-1 és IEC/EN 60730-2-14
	UL Approval	cULus az UL60730-1A, UL60730-2-14 and CAN/CSA E60730-1 szerint A hajtómű UL jelölése függ a használati helyszíntől, és a készülék UL kompatibilitásától.

## Műszaki adatok

<b>Biztonsági adatok</b>	Higiéniiai teszt	A VDI 6022 1. rész / SWKI VA 104-01 szerint, tisztítható és fertőtleníthető, alacsony kibocsátású
	Művelet típusa	1. típus
	Tápellátás/vezérlés névleges impulzus-feszültsége	0.8 kV
	Szennyezési szint	3
	Környezeti páratartalom	Max. 95% RH, nem kondenzálódó
	Környezeti hőmérséklet	-30...50°C [-22...122°F]
	Tárolási hőmérséklet	-40...80°C [-40...176°F]
	Karbantartási igény	karbantartásmentes
<b>Tömeg</b>	Tömeg	0.22 kg

## Biztonsági megjegyzések



- Ez az eszköz helyhez kötött fűtő-, szellőző- és légkondicionáló rendszerekhez készült, és nem használható a megadott alkalmazási területétől eltérő módon, különösen repülőgépekben vagy bármi más légi közlekedési módokban.
- A kültéri alkalmazásokra csak akkor van lehetőség, ha az eszköz nincs közvetlenül kitéve (tenger)víznek, hónak, jégnek, napsugárzásnak vagy agresszív gázoknak, valamint biztosított, hogy a környezeti körülmények mindenkor az adatlapnak megfelelő küszöbértékeken belül maradnak.
- A beszerelést kizárólag az erre jogosult szakszemélyzet végezheti. Beszereléskor kérjük, figyeljen az összes érvényes törvényi vagy intézményi előírásra.
- A készüléket kizárólag a gyártás helyén szabad felnyitni. Nem tartalmaz olyan alkatrészeket, melyet a felhasználó cserélhet ki vagy szerelhet meg.
- A kábeleket tilos eltávolítani a készülékből.
- A készülék elektromos alkatrészeket tartalmaz és tilos a háztartási hulladékkal együtt kiselejtezni. Vegyen figyelembe minden helyileg érvényes előírást és követelményt.

## Termékjellemzők

<b>Üzem mód</b>	A hajtómű az MP-Bus-on keresztül kapja a digitális vezérlő jelzést a magasabb szintű vezérlőtől, és elmozdul a meghatározott állásba. Az U csatlakozás kommunikáció illesztőfelületként működik, nem biztosítja az analóg mérési feszültséget. Megjegyzés: az általános vezérlés a standard jelekkel és a paraméterező jelekkel (pl. futásidő) nem lehetséges. Használja a paraméterező készülékeket a megfelelő működés ellenőrzésére és az MP cím hozzárendelésére.
<b>Egyszerű közvetlen felszerelés</b>	Egy univerzális rögzítőbilinccsel, a hajtómű közvetlenül zsalutengelyre szerelhető (ø6...12,7 mm); az elfordulás elleni kampóval megakadályozható az elfordulás. A csomagolás tartalmazza a Z-ARCM forgásgátló klipszet.
<b>Kézi felülbírálás</b>	A kézi felülbírálás mágnessel megvalósítható (a fogaskerék mindaddig ki van akasztva, ameddig a mágnes a mágnes szimbólumhoz tapad). A fogaskerék kioldásához szükséges mágnes az pozíciójelzőben található. A kézi felülbírást követően, a mágnesen keresztül történő adaptálást az erre a kijelölt pozícióból kötelező indítani.
<b>Beállítható elfordulási szög</b>	Az elfordulásszög mechanikus ütközőkkel állítható be.
<b>Magas funkcionalitás megbízhatóság</b>	A hajtómű túlterhelésvédelemmel rendelkezik, nincs szükség végálláskapcsoló és automatikus ütközők alkalmazására, amikor eléri a végzáró elemet

## Termékjellemzők

**Kiindulási helyzet** A tápfeszültség első bekapcsolásakor, vagyis az első üzembe helyezés során, a hajtómű egy adaptálást végez, mely során a működési tartomány és az állásvisszajelzés a mechanikus állítási tartományhoz igazodik.  
A hajtómű ezután a vezérlő jel által megadott állásba mozog.



**Adaptáció és szinkronizálás** Egy adaptálást kézzel is el lehet indítani a mágneskapcsoló aktiválásával vagy a PC-Tool használatával. Mindkét mechanikus végállásütköző észlelése megtörténik az adaptálás alatt (a teljes állítási tartományban).  
A hajtómű ezután a vezérlő jel által megadott állásba mozog.

**Rejtett szinkronizálás** Amennyiben használat közben a hajtómű elmozdul az alsó végállásba, a rendszer szinkronizálást végez.

## Tartozékok

Eszközök	Leírás	Típus
	Service-Tool, ZIP USB funkcióval, paraméterezzhető és kommunikatív Belimo hajtóművekhez, VAV szabályozóhoz és HVAC teljesítmény-eszközökhöz	ZTH EU
	Szerviz eszköz vezetékes és vezeték nélküli beállításhoz, helyszíni üzemeltetéshez és hibaelhárításhoz.	Belimo Assistant 2
	Adapter Service-Tool ZTH-hez	MFT-C
	Csatlakozókábel 5 m, A: RJ11 6/4 ZTH EU, B: szabad vezeték vég MP/PP sorkapocsra csatlakozáshoz	ZK2-GEN
Elektromos tartozékok	Leírás	Típus
	MP-Bus tápellátás MP hajtóművekhez	ZN230-24MP
Gatewayek	Leírás	Típus
	MP gateway BACnet MS/TP-hez	UK24BAC
	MP Gateway Modbus RTU-hoz	UK24MOD

## Elektromos beszerelés

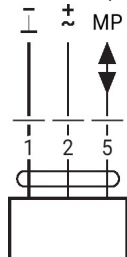


**Megtáplálás leválasztó transzformátorról (galvanikus leválasztás).**  
Párhuzamosan más hajtóműveket is csatlakoztathat. Vegye figyelembe a teljesítményadatokat.

## Vezetékszínek:

- 1 = fekete
- 2 = piros
- 5 = narancssárga

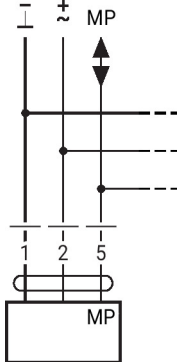
AC/DC 24 V, MPL



## További elektromos szerelések

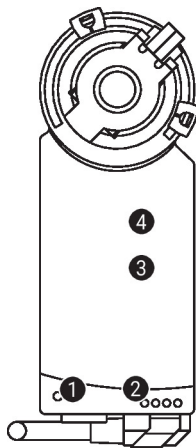
## Függvények alapértékekkel (hagyományos mód)

Csatlakozás az MP-Bus rendszerre



Max. 8 kiegészítő hajtómű

## Működtető vezérlőszervek és jelzőfények


**1** Sárga LED-kijelző

Be: elfordulásszög adaptálása aktív

**2** Zöld LED-kijelző

Ki: nincs tápellátás vagy nincs MP-Bus-szint

Be: tápellátás és MP-Bus-szint OK

Vibrálás: MP-Bus-kommunikáció aktív

Villanás: MP-cím ábrázolása (parancs az MP klientsől)

**3** Mágneskapcsoló

Mágnesezett: elindítja az elfordulásszög adaptálását

**4** Mágnes kiakasztása

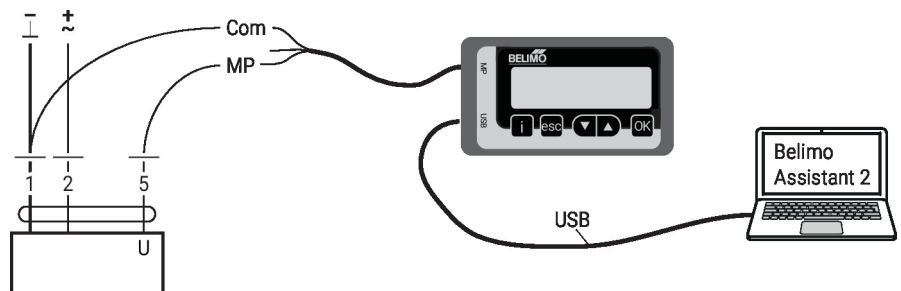
Mágnesezett: a fogaskerék kiakad, kézi felülírás lehetséges

## Szerviz

**Vezetékes csatlakozás**

A hajtómű paraméterezéséhez használja a ZTH EU eszközöket, szorító csatlakozókkal.

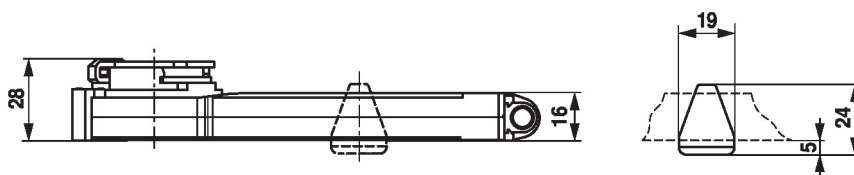
Bővített paraméterezéshez csatlakoztassa a számítógépet.



## Méretek

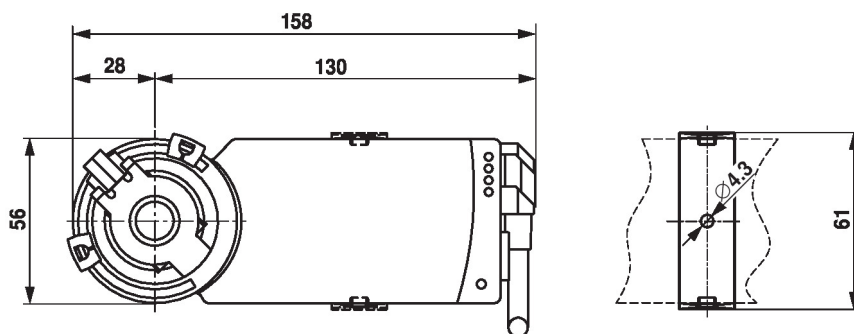
## Tengelyhossz

	Min. 32
	-



## Rögzítési tartomány

6...12.7	6 / 8 / 10	6...12.7



## További dokumentáció

- MP együttműködő partnerek áttekintése
- Szerszámcsatlakozások
- Az MP-Bus technológia bemutatása
- Gyors útmutató – Belimo Assistant 2

## Alkalmazási megjegyzések

A VAV-alkalmazásokban a hajtóművek digitális vezérlése kapcsán az EP 3163399 szabadalmat figyelembe kell venni.