

Váltó zónaszelep, 3 járatú, Belső menet

- Zárt hideg és meleg vízrendszerekhez
- Fűtő és légkezelő rendszerek vízdali funkcióinak és 2 pontos vezérlésének kapcsolásához
- A hajtómű bepattintható szerelvénye.



#### Típus áttekintés

Típus	DN	Rp ["]	Kvs [m <sup>3</sup> /h]	PN
C315Q-H	15	1/2	2.5	25
C320Q-J	20	3/4	4	25
C325Q-J	25	1	4	25

#### Műszaki adatok

Működési adatok	Közeg	Hideg és meleg víz, glikolos víz max. 50% arányban
	Közeghőmérséklet	2...100°C [36...212°F]
	Közeghőmérséklet megjegyzés	hajtóművel 2...90°C
	Zárónyomás Δps	280 kPa
	Δpmax nyomáskülönbség	280kPa
	Nyomáskülönbség megjegyzés	50 kPa az alacsony zajsztintű működéshez
	Szivárgási százalék	légtömör zárás, szivárgási százalék A (EN12266-1)
	Elfordulási szög	90°
	Csőcsavarzat	Belső menet ISO 7-1 szerint
	Beszereleési helyzet	egyenesen a vízszintesig (az orsóhoz viszonyítva)
Karbantartási igény	karbantartásmentes	
Anyagok	Szeleptest	Sárgaréz
	Záróelem	krómozott sárgaréz
	Tengely	Sárgaréz
	Tengelytömítés	EDPM O-gyűrű
	Ülék	PTFE, O-gyűrű EPDM

**Biztonsági megjegyzések**


- A golyóscsap helyhez kötött fűtő-, szellőző- és légkondicionáló rendszerekhez készült, és nem használható a megadott alkalmazási területétől eltérő módon, különösen repülőgépekben vagy bármi más légi közlekedési módokban.
- A beszerelést kizárólag az erre jogosult szakember végezheti. Beszereléskor kérjük, figyeljen az összes érvényes törvényi vagy intézményi előírásra.
- A szelep nem tartalmaz kicserélhető vagy javítható alkatrészeket.
- A szelepet tilos a háztartási hulladékkal együtt kiselejtezni. Vegyen figyelembe minden helyileg érvényes előírást és követelményt.
- A vezérelt eszközök áramlási sebességének meghatározásakor figyelembe kell venni az elfogadott irányelveket.

**Termékjellemzők**

**Üzem mód** Az átváltó zónaszelep beállításához egy forgóhajtómű szükséges. A forgóhajtómű vezérlését egy nyit/zár jel biztosítja.

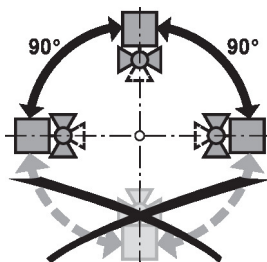
**Egyszerű közvetlen felszerelés** Szerszámmentes bepattintható szerelvény  
 A hajtóművet csatlakoztassa manuálisan a szelephez (Figyelem! kizárólag függőleges mozgás megengedett). Bizonyosodjon meg arról, hogy a tűk megfelelően helyezkednek a karimára. A beszerelés iránya a golyóscsaphoz képest 180°-os osztásban kiválasztható. (Kétszer lehetséges)

**Tartozékok**

Mechanikus tartozékok	Leírás	Típus
	Tengely-meghosszabbítás CQ	ZCQ-E
	Csőcsavarzat belső menetes golyóscsaphoz DN 15 Rp 1/2"	ZR2315
	Csőcsavarzat belső menetes golyóscsaphoz DN 20 Rp 3/4"	ZR2320
	Csőcsavarzat belső menetes golyóscsaphoz DN 25 Rp 1"	ZR2325

**Beszereléssel kapcsolatos megjegyzések**

**Megengedett beépítési helyzet** A golyóscsapot a állótól vízszintes tengely állásig lehet beszerelni. A golyóscsapot nem szabad függő helyzetben, azaz a tengellyel lefelé mutatva beszerelni.



**Vízminőségi követelmények** A vízminőséggel kapcsolatban a VDI 2035 követelményeit kell szem előtt tartani. A Belimo szelepek szabályozóeszközök. A szelepek hosszú távú megfelelő működése érdekében azokat tartsa szennyeződésektől (pl. a beszereléskor keletkezett hegesztési törmelékektől) mentesen. Ajánlott egy megfelelő szűrő beszerelése is.

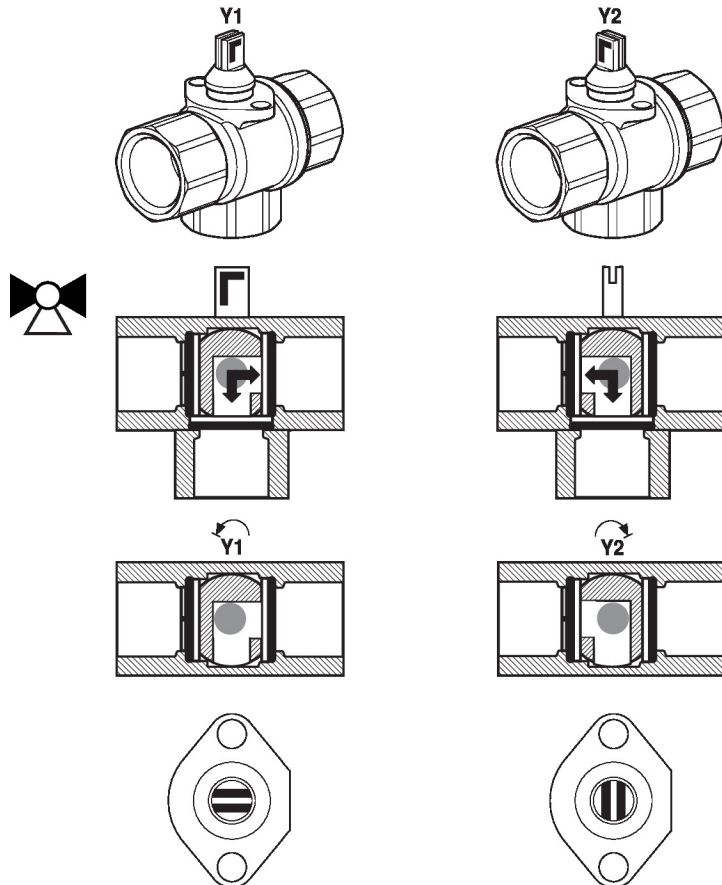
## Beszereléssel kapcsolatos megjegyzések

**Szervizelés** A golyóscsapok és a forgó hajtóművek karbantartásmentesek.

A vezérlőelemen végzendő bármilyen szervizelési munka előtt különösen fontos, hogy a hajtóművet leválassza a tápellátásról (ehhez szükség szerint húzza ki az elektromos vezetékét). A csőrendszerben lévő szivattyúkat is mind ki kell kapcsolni, valamint a megfelelő elzáró szerelvényeket el kell zárni (várja meg, míg az alkatrészek lehűlnek, ha erre szükség van, és mindig csökkentse le a rendszer nyomását a környezeti nyomásra).

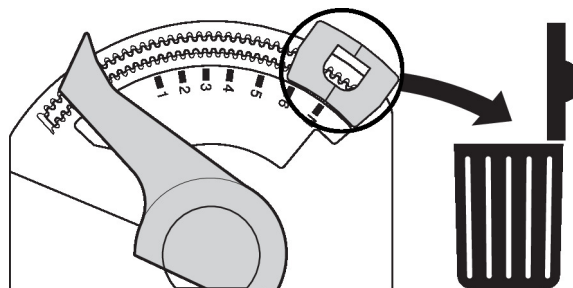
A rendszert ne küldje vissza javításra, amíg a golyóscsapot és a hajtóművet megfelelően, az utasítások szerint újra össze nem szerelte, és a csővezetékét egy képzett szakember újra fel nem töltötte.

**Áramlási irány** Az áramlási irány mindkét irányban lehetséges.



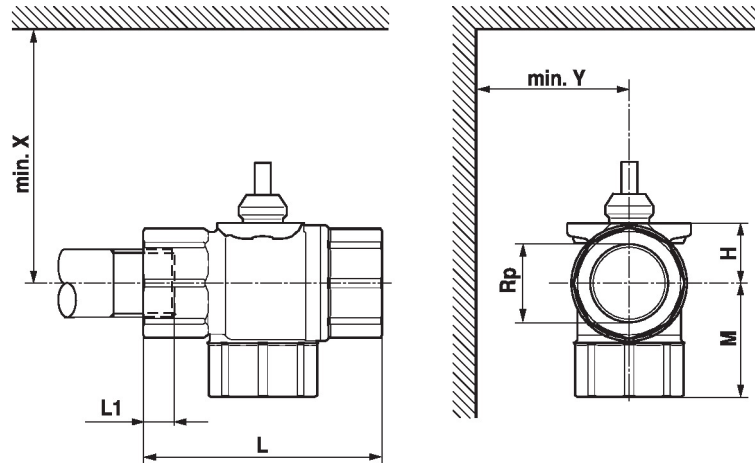
**Áramlásbeállítás** A hajtóműnél távolítsa el a végállás kapcsolót az átváltás funkcióhoz szükséges 90°-os elfordulásszög kialakításához.

Távolítsa el a végállás határoló klipszet



## Méretek

Méretjelölő ábrák



L1: Maximális csavarmélység.

X/Y: Minimális távolság a szelep középpontjától számítva.

A hajtómű méretei annak az adatlapján találhatóak.

Type	DN	Rp ["]	L [mm]	L1 [mm]	M [mm]	H [mm]	X [mm]	Y [mm]	kg
C315Q-H	15	1/2	58	13	32	14.5	110	35	0.19
C320Q-J	20	3/4	70	14	36	16.5	110	35	0.27
C325Q-J	25	1	84	17	44	16.5	110	35	0.4

## További dokumentáció

- Teljes termékválaszték vizes alkalmazásokhoz
- Adatlapok a CQ.. hajtóművekhez
- Beszerelési útmutató a zónacsapokhoz és hajtóművekhez
- Általános megjegyzések a projekttervezéshez