

Rugóvisszatértésű hajtómű 90°-os tűz- és füstmentesítő zsalukhoz szellőztető és légkondicionáló rendszerekben

- Forgatónyomaték 4 Nm / 3 Nm
- Névleges feszültség AC/DC 24 V
- Vezérlés moduláló
- Mechanikus kapcsolódás Alakzárás 12x12 mm, folyamatos üreges tengely



## Műszaki adatok

<b>Elektromos adatok</b>	Névleges feszültség	AC/DC 24 V
	Névleges feszültséghez tartozó frekvencia	50/60 Hz
	Névleges feszültségtartomány	AC 19.2...28.8 V / DC 21.6...28.8 V
	Energiafogyasztás működés alatt	2.5 W
	Energiafogyasztás nyugalmi helyzetben	1 W
	Áramfelvétel vezeték-méretezéshez	6.5 VA
	Megjegyzés vezeték-méretezéshez	Imax 8.3 A @ 5 ms
	Segédkapcsoló	2x SPDT
	Segédkapcsoló kapcsolási teljesítménye	1 mA...3 A (0.5 A indukciós), DC 5 V...AC 250 V
	Segédkapcsoló kapcsolási pontjai	5° / 80°
	Tápellátás/vezérlés csatlakozása	Kábel 1 m, 4x 0.75 mm <sup>2</sup> (halogénmentes)
	Segédkapcsoló csatlakozása	Kábel 1 m, 6x 0.75 mm <sup>2</sup> (halogénmentes)
<b>Működési adatok</b>	Hajtómű forgatónyomatéka	4 Nm
	Forgatónyomaték vészállás funkció esetén	3 Nm
	Y működési tartomány	2...10 V
	Bemeneti ellenállás	100 kΩ
	U pozíció-visszajelzés	2...10 V
	U pozíció-visszajelzés megjegyzés	Max. 0.5 mA
	Pozíció pontossága	±5%
	Hajtómű mozgásiránya	választható B/J felszereléssel
	Kézi felülbírálás	Pozíció ütközővel
	Elfordulási szög	Max. 95°
	Hajtómű futásidője	<60 s / 90°
	Vészállás funkció futásidő	20 s @ -10...55°C / <60 s @ -30...-10°C
	A hajtómű hangteljesítményszintje	43 dB(A)
	Hangteljesítményszint, vészállás funkció	62 dB(A)
	Mechanikus kapcsolódás	Alakzárás 12x12 mm, folyamatos üreges tengely
	Pozíciójelzés	Mechanikus, mutatóval
Élettartam	Min. 60'000 biztonsági pozíció	
<b>Biztonsági adatok</b>	IEC/EN érintésvédelmi osztály	III, Földeletlen érintésvédelmi törpefeszültség (SELV)
	Segédkapcsoló IEC/EN védelmi osztálya	II, megerősített szigetelés
	IEC/EN védelmi szint	IP54 IP védelem minden beszerelési helyzetben
	EMC	CE a 2014/30/EU alapján

## Műszaki adatok

<b>Biztonsági adatok</b>	Kisfeszültségű irányelv	CE a 2014/35/EU alapján
	IEC/EN tanúsítvány	IEC/EN 60730-1 és IEC/EN 60730-2-14
	Művelet típusa	1.AA.B típus
	Tápellátás/vezérlés névleges impulzusfeszültsége	0.8 kV
	Szennyezési szint	3
	Környezeti páratartalom	Max. 95% RH, nem kondenzálódó
	Környezeti hőmérséklet, normál működés	-30...55°C [-22...131°F]
	Környezeti hőmérséklet, biztonsági működés	A biztonsági pozíciót max. 75 ° C-on [167°F] éri el
	Tárolási hőmérséklet	-40...80°C [-40...176°F]
	Karbantartási igény	karbantartásmentes
<b>Tömeg</b>	Tömeg	1.2 kg

## Biztonsági megjegyzések



- A készülék nem használható a megadott alkalmazási területétől eltérő módon, különösen repülőgépekben vagy bármi más légi közlekedési eszközben.
- A hajtómű beállítását és telepítését a tűz és füst zsalu esetén a zsalu gyártója biztosítja. Emiatt a hajtóművet kizárólagosan, közvetlenül a biztonsági zsalu gyártójának biztosítjuk. Ennek következtében, a zsalu megfelelő működéséért a felelősség kizárólag a gyártót terheli.
- A hajtóműbe beépített két kapcsolót vagy tápellátási feszültséggel vagy különösen alacsony biztonsági feszültséggel kell működtetni. A tápellátási feszültség / különösen alacsony biztonsági feszültség kombinációja nem megengedett.
- A kábeleket tilos eltávolítani a készülékből.
- A készüléket kizárólag a gyártás helyén szabad felnyitni. Nem tartalmaz olyan alkatrészeket, melyet a felhasználó cserélhet ki vagy szerelhet meg.
- A készülék elektromos alkatrészeket tartalmaz és tilos a háztartási hulladékkal együtt kiselejtezni. Vegyen figyelembe minden helyileg érvényes előírást és követelményt.

## Termékjellemzők

<b>Üzem mód</b>	A hajtómű vezérlése szabványos 0 ... 10 V-os folytonos vezérlőjellel történik, melynek hatására a kívánt működési helyzetben mozog, és egyúttal megfeszíti a visszahúzórugót. A tápfeszültség megszakadásakor a zsalu a rugóenergia visszafordítja a biztonsági állásba, amennyiben a tápfeszültség ellátás megszakad.
<b>Safety Position Lock™</b>	A Safety Position Lock™ funkció megbízhatóan tartja zárt helyzetben a tűzcsappantyút tűz esetén, így biztosítva a maximális biztonságot. Az adott funkció esetében alkalmazott BFL és BFN hajtóművek még nem szabadalmaztatott műszaki megoldást képeznek.
<b>Kézi felülbírlás</b>	Áramellátás hiányában a zsalu kézzel mozgatható és rögzíthető bármilyen pozícióban. A feloldás történhet kézzel vagy automatikusan tápfeszültség rákapcsolásával. Amennyiben a tápfeszültség aktív és a kézi működtetés kerül használatra, a hajtómű elmozdul előbb a biztonsági pozícióba ellenőrzés céljából, majd az Y vezérlő jellel megadott állásba. Az önellenőrzés futtatásakor a motor futásideje 100 másodpercre nő, miközben a mérési feszültség a 2 V szinten marad.

## Termékjellemzők

**Jelzés** A zsalu végállását a hajtóműbe beépített és előre beállított két mikrokapcsoló jelzi. A mikrokapcsoló elektromos érintkezőit arany-/ezüstréteg fedi, aminek köszönhetően a mikrokapcsolók beépíthetők az alacsony feszültségű (mA tartomány) és a magas feszültségű (A tartomány) áramkörökben, az adatlapban említett specifikációk figyelembe vételével. Kérjük, ne feledje, hogy a magas feszültség, akár egyszeri használata után is a mA tartományba tartozó érintkezők többé nem használhatók.

A zsalulevél pozícióját a mechanikus helyzetjelző is kimutatja.

**Szabványok/előírások** A hajtómű kivitelezése a következő érvényes Európai Szabványok figyelembevételével történt:

- EN 15650 Épületek szellőztetése – Tűzgátló csappantyúk
- EN 1366-2 Épületgépészeti berendezések tűzállósági vizsgálata (2. rész: Tűzgátló csappantyúk)
- EN 13501-3 Épületszerkezetek és építési termékek tűzvédelmi osztályozása (3. rész: Osztályba sorolás az épületgépészeti rendszerekben alkalmazott termékek és elemek tűzállósági vizsgálati eredményeinek felhasználásával: tűzálló szellőzővezetékek és tűzgátló csappantyúk)

**Alkalmazással kapcsolatos javaslat** A működés rendszeres ellenőrzésével (a tűzcsappantyú nyitásának/zárásának vezérlése) fokozható a személyek, az állatok, a javak és a környezet biztonsága. Amennyiben bizonyos követelmények nem szabályozzák másképp – pl. a zsalugyártók használati útmutatói – a Belimo javasolja a rendszer ellenőrzését minden hónapban. A Belimo tűzcsappantyú hajtóművek megfelelnek a működés rendszeres ellenőrzését előíró műszaki adatlapokban említett specifikációknak. A működés rendszeres előírásával kapcsolatos megjegyzéseket az Épületek szellőztetése. Tűzgátló csappantyúk Európai Termékszabvány (EN 15650) „Karbantartási információk” című fejezete tartalmazza.

## Mellékelt alkatrészek

Kézi hajtókar  
Mutató  
Védőzsák  
Alakzáró betét 12/10 mm

## Tartozékok

Elektromos tartozékok	Leírás	Típus
	Segédkapcsoló 2x SPDT	SN2-C7
	Termoelektromos kioldó eszköz Vezérlőgombbal, Légcsatorna belső hőmérséklete 72°C (fekete színű), Légcsatorna külső hőmérséklete 72°C, Szonda hossza 65 mm	BAT72
	Termoelektromos kioldó eszköz Vezérlőgombbal, Légcsatorna belső hőmérséklete 72°C (fekete színű), Légcsatorna külső hőmérséklete 72°C, Szonda hossza 90 mm	BAT72/9
Mechanikus tartozékok	Leírás	Típus
	Konzol SN2-C7-hez BFN/BFL, BEN/BEE-hez	ZSN-B
	Mutató 12x12 mm	ZZN12-B
	Kézi hajtókar 40 mm	ZKN1-B
	Kézi hajtókar 63 mm	ZKN2-B
	Alakzáró betét 12/8 mm	ZA8-B
	Alakzáró betét 12/10 mm	ZA10-B
	Alakzáró betét 12/10 mm bütykök nélkül, 100 darabos multipack csomag.	ZA12ON-B.1
	Alakzáró betét 12/11 mm	ZA11-B
	Védőzsák huzallal, 100 darabos multipack csomag.	ZSD-B.1

## Elektromos beszerelés



Megtáplálás leválasztó transzformátorról (galvanikus leválasztás).

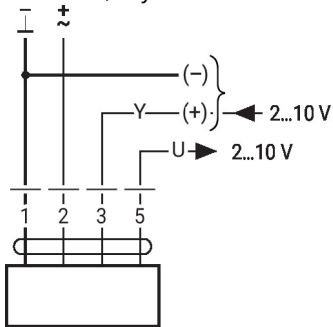
Párhuzamosan más hajtóműveket is csatlakoztathat. Vegye figyelembe a teljesítményadatokat.

A két segédkapcsolónál a tápellátási feszültség és a különösen alacsony biztonsági feszültség kombinációja nem lehetséges.

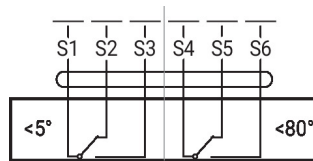
## Vezetékszínek:

- 1 = fekete
- 2 = piros
- 3 = fehér
- 5 = narancssárga
- S1 = lila
- S2 = piros
- S3 = fehér
- S4 = narancssárga
- S5 = rózsaszín
- S6 = szürke

AC/DC 24 V, folytonos



Segédkapcsoló



## Méretek

