

Rugóvisszatérítésű hajtómű és BAT termoelektromos kioldó eszköz (72°C) 90°-os tűz- és füstvédelemhez szellőztető és légkondicionáló rendszerekben.

- Forgatónyomaték 4 Nm / 3 Nm
- Névleges feszültség AC/DC 24 V
- Vezérlés moduláló
- Mechanikus kapcsolódás Alakzárás 12x12 mm, folyamatos üreges tengely



## Műszaki adatok

<b>Elektromos adatok</b>	Névleges feszültség	AC/DC 24 V
	Névleges feszültséghez tartozó frekvencia	50/60 Hz
	Névleges feszültségtartomány	AC 19.2...28.8 V / DC 21.6...28.8 V
	Energiafogyasztás működés alatt	3 W
	Energiafogyasztás nyugalmi helyzetben	1 W
	Áramfelvétel vezeték-méretezéshez	6.5 VA
	Megjegyzés vezeték-méretezéshez	Imax 8.3 A @ 5 ms
	Segédkapcsoló	2x SPDT
	Segédkapcsoló kapcsolási teljesítménye	1 mA...3 A (0.5 A indukciós), DC 5 V...AC 250 V
	Segédkapcsoló kapcsolási pontjai	5° / 80°
	Tápellátás/vezérlés csatlakozása	Kábel 1 m, 4x 0.75 mm <sup>2</sup> (halogénmentes)
	Segédkapcsoló csatlakozása	Kábel 1 m, 6x 0.75 mm <sup>2</sup> (halogénmentes)
	Kábelhossz termoelektromos kioldó eszköz	0.5 m
	<b>Működési adatok</b>	Hajtómű forgatónyomatéka
Forgatónyomaték vészállás funkció esetén		3 Nm
Y működési tartomány		2...10 V
Bemeneti ellenállás		100 kΩ
U pozíció-visszajelzés		2...10 V
U pozíció-visszajelzés megjegyzés		Max. 0.5 mA
Pozíció pontossága		±5%
Hajtómű mozgásiránya		választható B/J felszereléssel
Kézi felülbírállás		Pozíció ütközővel
Elfordulási szög		Max. 95°
Hajtómű futásideje		<60 s / 90°
Vészállás funkció futásidő		20 s @ -10...55°C / <60 s @ -30...-10°C
A hajtómű hangteljesítményszintje		43 dB(A)
Hangteljesítményszint, vészállás funkció		62 dB(A)
Mechanikus kapcsolódás		Alakzárás 12x12 mm, folyamatos üreges tengely
Pozíciójelzés		Mechanikus, mutatóval
Élettartam	Min. 60'000 biztonsági pozíció	
<b>Biztonsági adatok</b>	Hőkioldó válaszhőmérséklete	Légcsatorna külső hőmérséklete 72°C Légcsatorna belső hőmérséklete 72°C (fekete színű)
	IEC/EN érintésvédelmi osztály	III, Földetlen érintésvédelmi törpefeszültség (SELV)

**Műszaki adatok**

<b>Biztonsági adatok</b>	Segédkapcsoló IEC/EN védelmi osztálya	II, megerősített szigetelés
	IEC/EN védelmi szint	IP54 IP védelem minden beszerelési helyzetben
	EMC	CE a 2014/30/EU alapján
	Kisfeszültségű irányelv	CE a 2014/35/EU alapján
	IEC/EN tanúsítvány	IEC/EN 60730-1 és IEC/EN 60730-2-14
	Művelet típusa	1.AA.B típus
	Tápellátás/vezérlés névleges impulzusfeszültsége	0.8 kV
	Szennyezési szint	3
	Környezeti páratartalom	Max. 95% RH, nem kondenzálódó
	Környezeti hőmérséklet, normál működés	-30...55°C [-22...131°F]
	Környezeti hőmérséklet, biztonsági működés	A biztonsági pozíciót max. 75 ° C-on [167°F] éri el
	Tárolási hőmérséklet	-40...55°C [-40...131°F]
	Karbantartási igény	karbantartásmentes
	<b>Tömeg</b>	Tömeg

**Biztonsági megjegyzések**


- A készülék nem használható a megadott alkalmazási területétől eltérő módon, különösen repülőgépekben vagy bármi más légi közlekedési eszközben.
- A hajtómű beállítását és telepítését a tűz és füst zsalu esetén a zsalu gyártója biztosítja. Emiatt a hajtóművet kizárólagosan, közvetlenül a biztonsági zsalu gyártójának biztosítjuk. Ennek következtében, a zsalu megfelelő működéséért a felelősség kizárólag a gyártót terheli.
- A hajtóműbe beépített két kapcsolót vagy tápellátási feszültséggel vagy különösen alacsony biztonsági feszültséggel kell működtetni. A tápellátási feszültség / különösen alacsony biztonsági feszültség kombinációja nem megengedett.
- A kábeleket tilos eltávolítani a készülékből.
- A készüléket kizárólag a gyártás helyén szabad felnyitni. Nem tartalmaz olyan alkatrészeket, melyet a felhasználó cserélhet ki vagy szerelhet meg.
- A készülék elektromos alkatrészeket tartalmaz és tilos a háztartási hulladékkal együtt kiselejtezni. Vegyen figyelembe minden helyileg érvényes előírást és követelményt.

**Termékjellemzők**

<b>Üzem mód</b>	A hajtómű vezérlése szabványos 0 ... 10 V-os folytonos vezérlőjellel történik, melynek hatására a kívánt működési helyzetben mozog, és egyúttal megfeszíti a visszahúzórugót. A tápfeszültség megszakadásakor a zsalut a rugóenergia visszafordítja a biztonsági állásba, amennyiben a tápfeszültség ellátás megszakad.
<b>Safety Position Lock™</b>	A Safety Position Lock™ funkció megbízhatóan tartja zárt helyzetben a tűzcsappantyút tűz esetén, így biztosítva a maximális biztonságot. Az adott funkció esetében alkalmazott BFL és BFN hajtóművek még nem szabadalmaztatott műszaki megoldást képeznek.

**Termékjellemzők**

<b>Termoelektromos kioldó eszköz</b>	<p>Megfelel az ISO 10294-4 szabvány speciális előírásainak.</p> <p>BAT: amennyiben a környezeti hőmérséklet nagyobb, mint 72°C, a rendszer aktiválja a légcsatorna külső hőmérsékletének védőbiztosítékát. Amennyiben a légcsatorna belső hőmérséklete nagyobb, mint 72°C, a rendszer aktiválja a légcsatorna belsejében lévő hőbiztosítékot. Amennyiben bármelyik hőbiztosíték aktiválódik, a rendszer véglegesen és visszafordíthatatlanul megszakítja az áramellátást.</p> <p>A LED izzó világít ha</p> <ul style="list-style-type: none"> <li>- a tápfeszültség elérhető</li> <li>- a hőbiztosítékok működése megfelelő és ha</li> <li>- a tesztgomb nincs lenyomva.</li> </ul> <p>A környezeti hőmérséklet esetében használt hőbiztosíték megakadályozza a hajtómű túlmelegedését és nem kicserélhető. Cserélje ki a hajtóművet, ha a légcsatornán lévő hőkioldó aktiválódott. A csatornában található hőbiztosíték kicserélhető, lásd a „Tartozékok” fejezetet.</p> <p>A rendszer funkciójának (tápfeszültség megszakítása) ellenőrzéséhez nyomja meg a tesztgombot.</p> <p>Megjegyzés: a hőkioldó és a vezérlőgombok megfelelő működéséhez csatlakoztassa a hajtóművet az áramforráshoz (a LED világít).</p>
<b>Kézi felülbírálás</b>	<p>Áramellátás hiányában a zsalu kézzel mozgatható és rögzíthető bármilyen pozícióban. A feloldás történhet kézzel vagy automatikusan tápfeszültség rákapcsolásával. Amennyiben a tápfeszültség aktív és a kézi működtetés kerül használatra, a hajtómű elmozdul előbb a biztonsági pozícióba ellenőrzés céljából, majd az Y vezérlő jellel megadott állásba. Az önellenőrzés futtatásakor a motor futásideje 100 másodpercre nő, miközben a mérési feszültség a 2 V szinten marad.</p>
<b>Jelzés</b>	<p>A zsalu végállását a hajtóműbe beépített és előre beállított két mikrokapcsoló jelzi. A mikrokapcsoló elektromos érintkezőit arany-/ezüstréteg fedi, aminek köszönhetően a mikrokapcsolók beépíthetők az alacsony feszültségű (mA tartomány) és a magas feszültségű (A tartomány) áramkörökben, az adatlapban említett specifikációk figyelembe vételével. Kérjük, ne feledje, hogy a magas feszültség, akár egyszeri használata után is a mA tartományba tartozó érintkezők többé nem használhatók.</p> <p>A zsalulevél pozícióját a mechanikus helyzetjelző is kimutatja.</p>
<b>Szabványok/előírások</b>	<p>A hajtómű kivitelezése a következő érvényes Európai Szabványok figyelembevételével történt:</p> <ul style="list-style-type: none"> <li>- EN 15650 Épületek szellőztetése – Tűzgátló csappantyúk</li> <li>- EN 1366-2 Épületgépészeti berendezések tűzállósági vizsgálata (2. rész: Tűzgátló csappantyúk)</li> <li>- EN 13501-3 Épületszerkezetek és építési termékek tűzvédelmi osztályozása (3. rész: Osztályba sorolás az épületgépészeti rendszerekben alkalmazott termékek és elemek tűzállósági vizsgálati eredményeinek felhasználásával: tűzálló szellőzővezetékek és tűzgátló csappantyúk)</li> </ul>
<b>Alkalmazással kapcsolatos javaslat</b>	<p>A működés rendszeres ellenőrzésével (a tűzcsappantyú nyitásának/zárásának vezérlése) fokozható a személyek, az állatok, a javak és a környezet biztonsága. Amennyiben bizonyos követelmények nem szabályozzák másképp – pl. a zsalugyártók használati útmutatói – a Belimo javasolja a rendszer ellenőrzését minden hónapban. A Belimo tűzcsappantyú hajtóművek megfelelnek a működés rendszeres ellenőrzését előíró műszaki adatlapokban említett specifikációknak. A működés rendszeres előírásával kapcsolatos megjegyzéseket az Épületek szellőztetése. Tűzgátló csappantyúk Európai Termékszabvány (EN 15650) „Karbantartási információk” című fejezete tartalmazza.</p>

**Mellékelt alkatrészek**

Kézi hajtókar  
 Mutató  
 Védőzsák  
 Alakzáró betét 12/10 mm

**Tartozékok**

Elektromos tartozékok	Leírás	Típus
	Segédkapcsoló 2x SPDT	SN2-C7
	Termoelektromos kioldó eszköz Vezérlőgombbal, Légcsatorna belső hőmérséklete 72°C (fekete színű), Légcsatorna külső hőmérséklete 72°C, Szonda hossza 65 mm	BAT72
	Termoelektromos kioldó eszköz Vezérlőgombbal, Légcsatorna belső hőmérséklete 72°C (fekete színű), Légcsatorna külső hőmérséklete 72°C, Szonda hossza 90 mm	BAT72/9
	Vakfedél BAT-hoz (csatornán belüli hőmérsékletre, hőkioldó nélkül)	ZBAT0
	Tartalék kiodóelem BAT-hez, Légcsatorna belső hőmérséklete 72°C (fekete színű), Szonda hossza 65 mm	ZBAT72
	Tartalék kiodóelem BAT-hez, Légcsatorna belső hőmérséklete 72°C (fekete színű), Szonda hossza 90 mm	ZBAT72/9
	Tartalék kiodóelem BAT-hez, Légcsatorna belső hőmérséklete 95°C (szürke színű), Szonda hossza 65 mm	ZBAT95
	Tartalék kiodóelem BAT-hez, Légcsatorna belső hőmérséklete 95°C (szürke színű), Szonda hossza 90 mm	ZBAT95/9
	Tartalék kiodóelem BAT-hez, Légcsatorna belső hőmérséklete 120°C (narancssárga színű), Szonda hossza 65 mm	ZBAT120
	Tartalék kiodóelem BAT-hez, Légcsatorna belső hőmérséklete 140°C (piros színű), Szonda hossza 65 mm	ZBAT140
Mechanikus tartozékok	Leírás	Típus
	Konzol SN2-C7-hez BFN/BFL, BEN/BEE-hez	ZSN-B
	Mutató 12x12 mm	ZZN12-B
	Kézi hajtókar 40 mm	ZKN1-B
	Kézi hajtókar 63 mm	ZKN2-B
	Alakzáró betét 12/8 mm	ZA8-B
	Alakzáró betét 12/10 mm	ZA10-B
	Alakzáró betét 12/10 mm bütykök nélkül, 100 darabos multipack csomag.	ZA12ON-B.1
	Alakzáró betét 12/11 mm	ZA11-B
	Védőzsák huzallal, 100 darabos multipack csomag.	ZSD-B.1

**Elektromos beszerelés**

**Megtáplálás leválasztó transzformátorról (galvanikus leválasztás).**

Párhuzamosan más hajtóműveket is csatlakoztathat. Vegye figyelembe a teljesítményadatokat.

A két segédkapcsolónál a tápellátási feszültség és a különösen alacsony biztonsági feszültség kombinációja nem lehetséges.

**Vezetékszínnek:**

1 = fekete

2 = piros

3 = fehér

5 = narancssárga

S1 = lila

S2 = piros

S3 = fehér

S4 = narancssárga

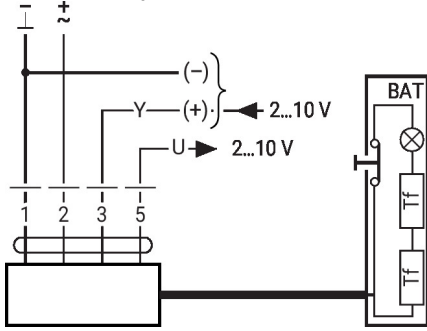
S5 = rózsaszín

S6 = szürke

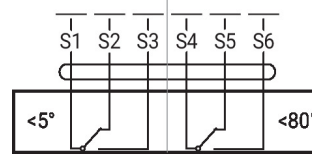
Tf: hőbiztosíték (lásd a Műszaki adatok c. fejezetet)

**Elektrómos beszerelés**

AC/DC 24 V, folytonos



Segédkapcsoló



**Méretetek**

