

90°-os füstmentesítő zsaluhajtómű

- Hajtómű forgatónyomatéka 15 Nm
- Névleges feszültség AC/DC 24 V
- Vezérlés moduláló
- Mechanikus kapcsolódás Alakzárás 12x12 mm, folyamatos üreges tengely



Műszaki adatok

Elektromos adatok	Névleges feszültség	AC/DC 24 V
	Névleges feszültséghez tartozó frekvencia	50/60 Hz
	Névleges feszültségtartomány	AC 19.2...28.8 V / DC 21.6...28.8 V
	Bekapcsolási feszültség alsó határértékei	AC 19.2 V / DC 21.6 V
	Kikapcsolási feszültség felső határértékei	AC 5 V / DC 7 V
	Energiafogyasztás működés alatt	3 W
	Energiafogyasztás nyugalmi helyzetben	0.3 W
	Áramfelvétel vezeték-méretezéshez	6.5 VA
	Megjegyzés vezeték-méretezéshez	I_{max} 8.2 A @ 5 ms
	Segédkapcsoló	2x SPDT
	Segédkapcsoló kapcsolási teljesítménye	1 mA...3 A (0.5 A indukciós), DC 5 V...AC 250 V
	Segédkapcsoló kapcsolási pontjai	5° / 80°
	Tolerancia	±3°
	Tápellátás/vezérlés csatlakozása	Kábel 1 m, 4x 0.75 mm ² , halogénmentes
	Segédkapcsoló csatlakozása	Kábel 1 m, 6x 0.75 mm ² , halogénmentes
Működési adatok	Hajtómű forgatónyomatéka	15 Nm
	Y működési tartomány	2...10 V
	Bemeneti ellenállás	100 kΩ
	U pozíció-visszajelzés	2...10 V
	U pozíció-visszajelzés megjegyzés	Max. 0.5 mA
	Pozíció pontossága	±5%
	Hajtómű mozgásiránya	felszereléssel választható
	Kézi felülbírállás	kézi hajtóművel
	Elfordulási szög	Max. 95°
	Hajtómű futásideje	<30 s / 90°
	A hajtómű hangteljesítményszintje	58 dB(A)
	Mechanikus kapcsolódás	Alakzárás 12x12 mm, folyamatos üreges tengely
	Pozíciójelzés	Mechanikus, mutatóval
	Élettartam	Min. 10 000 ciklus 0...90° esetén és min. 10 000 ciklus 45...60° esetén
Biztonsági adatok	IEC/EN érintésvédelmi osztály	III, Földetlen érintésvédelmi törpefeszültség (SELV)
	Segédkapcsoló IEC/EN védelmi osztálya	II, megerősített szigetelés
	IEC/EN védelmi szint	IP54
	EMC	CE a 2014/30/EU alapján

Műszaki adatok

Biztonsági adatok	Kisfeszültségű irányelv	CE a 2014/35/EU alapján
	IEC/EN tanúsítvány	IEC/EN 60730-1 és IEC/EN 60730-2-14
	Művelet típusa	1.B típus
	Tápellátás/vezérlés névleges impulzus-feszültsége	0.8 kV
	Segédkapcsoló névleges impulzus-feszültsége	4 kV
	Szennyezési szint	3
	Környezeti páratartalom	Max. 95% RH, nem kondenzálódó
	Környezeti hőmérséklet	-30...55°C [-22...131°F]
	Tárolási hőmérséklet	-40...80°C [-40...176°F]
	Karbantartási igény	karbantartásmentes
Tömeg	Tömeg	0.87 kg

Biztonsági megjegyzések


- A készülék nem használható a megadott alkalmazási területétől eltérő módon, különösen repülőgépekben vagy bármi más légi közlekedési eszközben.
- A hajtómű beállítását és telepítését a tűz- és füstmentesítő zsalura a zsalu gyártója biztosítja. Emiatt a hajtóművet közvetlenül a biztonsági zsalu gyártójához szállítjuk. Ennek következtében, a zsalu megfelelő működéséért a felelősség kizárólag a gyártót terheli.
- A hajtóműbe beépített két kapcsolót vagy tápfeszültséggel vagy biztonsági, extra alacsony feszültséggel kell működtetni. A tápfeszültség/biztonsági, extra alacsony feszültség kombináció alkalmazása tilos.
- A kábeleket tilos eltávolítani a készülékből.
- A készüléket kizárólag a gyártás helyén szabad felnyitni. Nem tartalmaz olyan alkatrészeket, melyet a felhasználó cserélhet ki vagy szerelhet meg.
- A készülék elektromos alkatrészeket tartalmaz és tilos a háztartási hulladékkal együtt kiselejtezni. Vegyen figyelembe minden helyileg érvényes előírást és követelményt.

Termékjellemezők

Safety Position Lock™	A Safety Position Lock™ funkció a füstmentesítő zsalut megbízhatóan tartja a meghatározott biztonsági pozícióban, így biztosítva a maximális biztonságot.
Kézi felülbírálas	Használja a csomagolásban lévő kézi forgatókart a hajtómű kézi vezérléséhez.
Jelzés	A zsalu végállását a hajtóműbe beépített és előre beállított két mikrokapcsoló jelzi. Kérjük, ne feledje, hogy a magas feszültség, akár egyszeri használata után is a mA tartományba tartozó érintkezők többé nem használhatók. A zsalulevél pozícióját a mechanikus helyzetjelző is kimutatja.
Szabványok/előírások	A hajtómű kivitelezése a következő érvényes Európai Szabványok figyelembevételével történt: <ul style="list-style-type: none"> • EN 12101-8: Füst- és hőszabályozó rendszerek - 8. rész: Füstelvezető zsaluk • EN 1366-10: Épületgépészeti berendezések tűzállósági vizsgálata - 10. rész: Füstelvezető zsaluk • EN 13501-4: Épületszerkezetek és építési termékek tűzvédelmi osztályozása - 4. rész: Osztályba sorolás a füstgátló rendszerek elemei tűzállósági vizsgálati eredményeinek felhasználásával

Mellékelt alkatrészek

Kézi hajtókar
Mutató
Védőzsák

Tartozékok

Elektromos tartozékok	Leírás	Típus
	Segédkapcsoló 2x SPDT	SN2-C7
Mechanikus tartozékok	Leírás	Típus
	Mutató 12x12 mm	ZZN12-B
	Kézi hajtókar 40 mm	ZKN1-B
	Kézi hajtókar 63 mm	ZKN2-B
	Védőzsák huzallal, 100 darabos multipack csomag.	ZSD-B.1
	Konzol SN2-C7-hez BFN/BFL, BEN/BEE-hez	ZSN-B

Elektromos beszerelés



Megtáplálás leválasztó transzformátorról (galvanikus leválasztás).

Párhuzamosan más hajtóműveket is csatlakoztathat. Vegye figyelembe a teljesítményadatokat és a kapcsolási határértékeket.

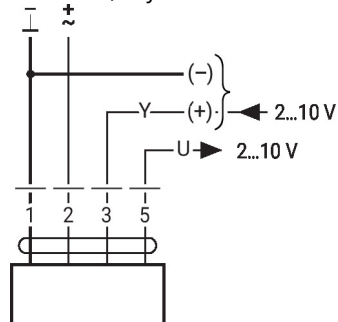
A két segédkapcsolónál az áramellátás és a biztonsági alacsony feszültség kombinációja nem lehetséges.

Vezetékszínek:

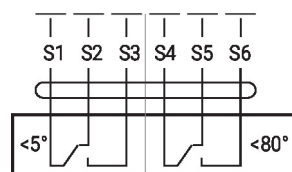
- 1 = fekete
- 2 = piros
- 3 = fehér
- 5 = narancssárga
- S1 = lila
- S2 = piros
- S3 = fehér
- S4 = narancssárga
- S5 = rózsaszín
- S6 = szürke

Kapcsolási rajz

AC/DC 24 V, folytonos



Segédkapcsoló



Méreték

