

Vészállás funkcióval rendelkező kommunikációképes szelephajtómű 2 járatú és 3 járatú szabályozószelepekhez

- Működtető erő 2000 N
- Névleges feszültség AC/DC 24 V
- Vezérlés moduláló, kommunikációképes 2...10 V változó
- Löket 32 mm
- Kommunikáció Belimo MP-Bus csatlakozáson keresztül
- Érzékelőjelek átalakítása



Műszaki adatok

Elektromos adatok	Névleges feszültség	AC/DC 24 V	
	Névleges feszültséghez tartozó frekvencia	50/60 Hz	
	Névleges feszültségtartomány	AC 19.2...28.8 V / DC 21.6...28.8 V	
	Energiafogyasztás működés alatt	5 W	
	Energiafogyasztás nyugalmi helyzetben	2 W	
	Áramfelvétel vezeték-méretezéshez	9.5 VA	
	Tápellátás/vezérlés csatlakozása	Sorkapcsok kábellel 1 m, 4x 0.75 mm ² (Sorkapocs 4 mm ²)	
	Párhuzamos működés	Igen (vegye figyelembe a teljesítményadatokat)	
	Adatbusz kommunikáció	Kommunikatív vezérlés	MP-Bus
		Csomópontok száma	MP-Bus max. 8
Működési adatok	Motor állítóereje	2000 N	
	Y működési tartomány	2...10 V	
	Bemeneti ellenállás	100 kΩ	
	Y működési tartomány változtatható	Kezdő pont 0,5...30 V Véggpont 2.5...32 V	
	Opcionális üzemmódok	nyit/zár 3 pontos (csak AC) Moduláló (DC 0...32 V)	
	U pozíció-visszajelzés	2...10 V	
	U pozíció-visszajelzés megjegyzés	Max. 0.5 mA	
	U pozíció-visszajelzés változtatható	Kezdő pont 0,5...8 V Véggpont 2.5...10 V	
	Vészállás funkció pozíciójának beállítása	Szelepszár 0...100%, beállítható (POP forgató gomb)	
	Áthidalási idő (PF)	2 s	
	Áthidalási idő (PF) változó	0...10 s	
	Pozíció pontossága	±5%	
	Kézi felülbírállás	nyomógombbal	
	Löket	32 mm	
	Hajtómű futásideje	150 s / 32 mm	
	Motor futásidő változtatható	90...150 s	
	Vészállás funkció futásidő	35 s / 32 mm	
A hajtómű hangteljesítményszintje	60 dB(A)		
Hangteljesítményszint, vészállás funkció	60 dB(A)		

Műszaki adatok

Működési adatok	Beállítási tartománya adaptálása	manuális (az első bekapcsoláskor automatikus)
	Adaptációs beállítási tartomány változtatható	Nincs művelet Adaptáció bekapcsoláskor Adaptálás a kézi felülbírló gomb megnyomása után
	Felülbírló vezérlés	MAX (maximum pozíció) = 100% MIN (minimum pozíció) = 0% ZS (közbenső helyzet, csak AC) = 50%
	Felülbírló vezérlés változtatható	MAX = (MIN + 33%)...100% ZS = MIN...MAX
	Pozíciójelzés	Mechanikus, 5...32 mm löket
Biztonsági adatok	IEC/EN érintésvédelmi osztály	III, Földeletlen érintésvédelmi törpefeszültség (SELV)
	Tápforrás UL	Class 2 Supply
	IEC/EN védelmi szint	IP54
	NEMA/UL védelmi szint	NEMA 2
	Ház	UL Enclosure Type 2
	EMC	CE a 2014/30/EU alapján
	IEC/EN tanúsítvány	IEC/EN 60730-1 és IEC/EN 60730-2-14
	UL Approval	cULus az UL60730-1A, UL60730-2-14 and CAN/CSA E60730-1 szerint A hajtómű UL jelölése függ a használati helyszíntől, és a készülék UL kompatibilitásától.
	Művelet típusa	1.AA típus
	Tápellátás/vezérlés névleges impulzusfeszültsége	0.8 kV
	Szennyezési szint	3
	Környezeti páratartalom	Max. 95% RH, nem kondenzálódó
	Környezeti hőmérséklet	0...50°C [32...122°F]
	Tárolási hőmérséklet	-40...80°C [-40...176°F]
	Karbantartási igény	karbantartásmentes
Tömeg	Tömeg	3.8 kg
Feltételek	Rövidítések	POP = kikapcsolt / vészállás pozíció CPO = vezérelt kikapcsolás / vezérelt vészállás funkció PF = áramkimaradás késleltetési ideje / áthidaló idő

Biztonsági megjegyzések



- Ez az eszköz helyhez kötött fűtő-, szellőző- és légkondicionáló rendszerekhez készült, és nem használható a megadott alkalmazási területétől eltérő módon, különösen repülőgépekben vagy bármi más légi közlekedési módokban.
- A kültéri alkalmazásokra csak akkor van lehetőség, ha az eszköz nincs közvetlenül kitéve (tenger)víznek, hónak, jégnek, napsugárzásnak vagy agresszív gázoknak, valamint biztosított, hogy a környezeti körülmények mindenkor az adatlapnak megfelelő küszöbértékeken belül maradnak.
- A beszerelést kizárólag az erre jogosult szakszemélyzet végezheti. Beszereléskor kérjük, figyeljen az összes érvényes törvényi vagy intézményi előírásra.
- A mozgásirány megváltoztatására szolgáló kapcsolót és így a zárási pontot csak arra feljogosított szakemberek állíthatják. A mozgás iránya kritikus fontosságú, különösen a fagyásvédelemre szolgáló áramkörök esetében.
- A készüléket kizárólag a gyártás helyén szabad felnyitni. Nem tartalmaz olyan alkatrészeket, melyet a felhasználó cserélhet ki vagy szerelhet meg.
- A készülék elektromos alkatrészeket tartalmaz és tilos a háztartási hulladékkal együtt kiselejtezni. Vegyen figyelembe minden helyileg érvényes előírást és követelményt.

Termékjellemzők

Üzem mód Hagyományos működtetés:

A hajtómű egy 0...10V feszültségű, szabványos vezérlő jellel kapcsolódik, és a vezérlő jel által megadott helyzetbe mozdul el, miközben megtörténik az integrált kondenzátorok feltöltése.

Amennyiben a tápfeszültség megszakad, a tárolt elektromos energia hatására a szelep elmozdul a kijelölt vészállás funkció pozíciójába.

Bus üzemelés:

A hajtómű az MP-Bus-on keresztül kapja a digitális vezérlő jelzést a magasabb szintű vezérlőtől, és elmozdul a meghatározott állásba. Az U csatlakozás kommunikációs illesztőfelületként működik, nem biztosítja az analóg mérési feszültséget.

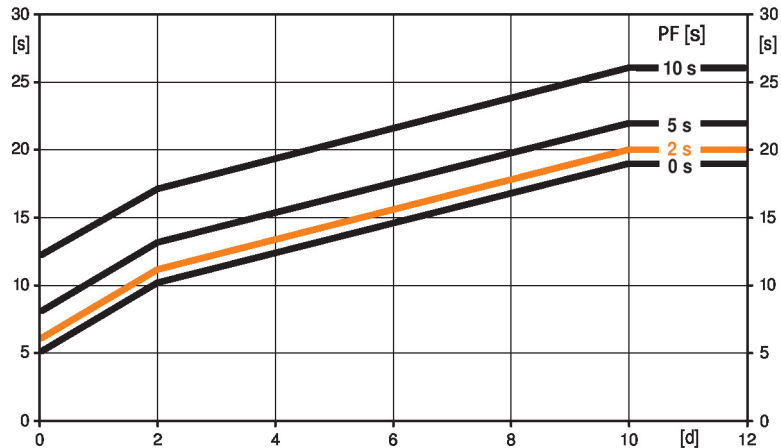
Töltési idő (indítás)

A kondenzátoros hajtóművek esetében előtöltési idő szükséges. Ez az idő szükséges a kondenzátor feltöltéséhez, hogy az használható legyen. Így biztosított, hogy áramszünet esetén a hajtómű mégis elmozdul jelenlegi állásából az előre beállított vészállásba.

Az előtöltés időtartamát befolyásoló főbb tényezők:

- az áramszünet időtartama
- PF késési idő (áthidalási idő)

Jellemző előtöltési idő



[d] = áramkimaradás napokban

[s] = előtöltési idő másodpercben

PF[s] = áthidalási idő

Számítási példa: adott a 3 napos áramkimaradás és az 5 másodperces áthidalási idő (PF); ekkor a hajtóműnek 14 másodperc előfeltöltési időre van szüksége a betáp visszakapcsolását követően (lásd az ábrát).

PF [s]	[d]				
	0	1	2	7	≥10
0	5	8	10	15	19
2	6	9	11	16	20
5	8	11	13	18	22
10	12	15	17	22	26
[s]					

Szállítási feltételek (kondenzátorok)

A gyárból a hajtómű teljesen lemerült állapotban kerül szállításra, ezért első üzembehelyezés előtt kb. 20 másodperc előtöltési idő szükséges azért, hogy a kondenzátorok megfelelő feszültséggel működjenek.

Áthidalási idő

Áramkimaradás esetén az áthidalás maximum 10 másodpercig biztosítható.

Áramszünet esetében a hajtómű az áthidalási időtartamnak megfelelően álló helyzetben marad. Amennyiben az áramszünet időtartama meghaladja az áthidalási időt, a hajtómű elmozdul a kijelölt vészállás funkció pozícióba.

A gyári beállítások alapján az áthidalási idő 2 másodperc. Amennyiben ezt a beállítást vezérlés közben módosítani kívánja, használja a Belimo MFT-P Service-Tool eszközt.

Beállítás: a forgógombot ne állítsa az „Eszközök” pozícióba!

Az áthidalási idő korábbi beállításához használja a Belimo MFT-P Service-Tool eszközt vagy a ZTH EU beállító és diagnosztizáló készüléket, mely esetben szükséges az értékek megadása.

Vészállás funkció pozíciójának beállítása (POP)

A kívánt vészállás-pozíció beállításához használja a kívánt vészállás funkció pozíciót 10%-os lépésközű 0...100% osztástartományban. A forgógomb kizárólag az adaptált vagy programozott lökethosszra vonatkozik. Áramszünet esetében a hajtómű elmozdul a kijelölt vészállás funkció pozícióba, a gyárban beállított 2 másodperc áthidalási idő (PF) alkalmazásával.

Beállítás: a forgógombot állítsa az „Eszközök” pozícióba, amennyiben a vészállás funkciót utólag a Belimo MFT-P Service-Tool eszközzel kívánja beállítani. A forgógomb 0...100% tartományba történő állítása után a manuálisan beállított érték aktiválódik.

Termékjellemzők

Szenzorok jelátalakítója	Érzékelő csatlakoztatási lehetőségek (passzív vagy aktív érzékelő illetve kontaktérintkező). Az MP hajtómű analóg/digitális konverterként továbbítja az érzékelők jeleit, az MP Bus-tól egy magasabb szintű rendszer felé.
Paraméterezzhető hajtóművek	A gyári beállítások lefedik a legtöbb alkalmazást. Az egyes paraméterek a Belimo Assistant 2 vagy a ZTH EU segítségével módosíthatók.
Egyszerű közvetlen felszerelés	A szabályzószелеp egyszerű közvetlen beszerelése alakzáró csöves rögzítőbilincsek segítségével történik. A hajtómű a szelep nyakánál 360°-ban elfordítható.
Kézi felülbírálás	A kézi vezérlés a nyomógomb segítségével ideiglenesen lehetséges. A fogaskerék kiakasztott és a hajtómű leválasztott állapota a gomb nyomva tartásáig fennmarad. A lökethossz egy imbuszkulcs (5 mm) segítségével állítható, melyet a hajtómű felső részénél kell beilleszteni. A szelepszár akkor nyúlik ki, ha a kulcsot jobbra fordítják.
Magas funkcionalitású megbízhatóság	A hajtómű túlterhelésvédelemmel rendelkezik, nincs szükség végálláskapcsoló és automatikus ütközők alkalmazására, amikor eléri a végzáró elemet
Kiindulási helyzet	Gyári beállítás: a hajtómű szelepszára visszahúzódik. Ha a szállítmány szelep-hajómű kombinációkat is tartalmaz, a mozgás iránya a szelep zárási pontjának megfelelően van beállítva. A tápfeszültség első bekapcsolásakor, vagyis az első üzembe helyezés során, a hajtómű egy adaptálást végez, mely során a működési tartomány és az állásvisszajelzés a mechanikus állítási tartományhoz igazodik. A hajtómű ezután a vezérlő jel által megadott állásba mozog.
Adaptáció és szinkronizálás	Az adaptálás kézzel az „Adaptálás” gomb megnyomásával vagy a Belimo Assistant 2 segítségével indítható. Az adaptálás során mindkét mechanikus végállásütközőt érzékeli a rendszer (teljes állítási tartomány). Az automatikus szinkronizálás a kézi felülbíráló gomb megnyomása után paraméterezzhető. A szinkronizálás az alapállásban történik (0%). A hajtómű ezután a vezérlő jel által megadott állásba mozog. A Belimo Assistant 2 segítségével számos beállítás elvégezhető.
Mozgásirány beállítása	Működtetésekor, normál működés közben a löketirány kapcsolóval megváltoztatja a mozgásirányát. A löketirány kapcsoló nem befolyásolja a beállított vészállás funkció pozícióját.

Tartozékok

Eszközök	Leírás	Típus
	Service-Tool, ZIP USB funkcióval, paraméterezzhető és kommunikatív Belimo hajtóművekhez, VAV szabályozóhoz és HVAC teljesítmény-eszközökhöz	ZTH EU
	Szerviz eszköz vezetékes és vezeték nélküli beállításhoz, helyszíni üzemeltetéshez és hibaelhárításhoz.	Belimo Assistant 2
	Adapter Service-Tool ZTH-hez	MFT-C
	Csatlakozókábel 5 m, A: RJ11 6/4 ZTH EU, B: 6-tűs szervizcsatlakozóra csatlakoztatáshoz	ZK1-GEN
	Csatlakozókábel 5 m, A: RJ11 6/4 ZTH EU, B: szabad vezeték vég MP/PP sorkapocsra csatlakozáshoz	ZK2-GEN
Elektromos tartozékok	Leírás	Típus
	Segédkapcsoló 2x SPDT felerősíthető	S2A-H
	MP-Bus tápellátás MP hajtóművekhez	ZN230-24MP
Gatewayek	Leírás	Típus
	MP gateway BACnet MS/TP-hez	UK24BAC
	MP Gateway Modbus RTU-hoz	UK24MOD

Elektromos beszerelés



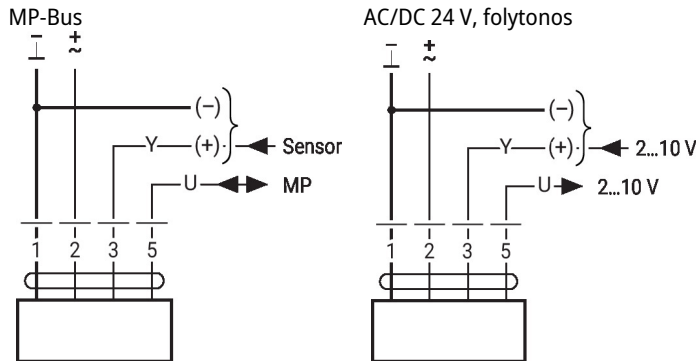
Megtáplálás leválasztó transzformátorról (galvanikus leválasztás).

Párhuzamosan más hajtóműveket is csatlakoztathat. Vegye figyelembe a teljesítményadatokat.

A löketirány-kapcsoló gyári beállítása: a hajtómű szelepszár visszahúzott állapotában van (▲).

Vezetékszínek:

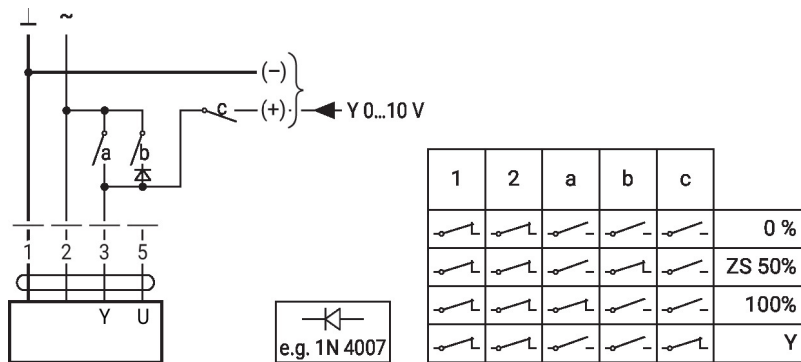
- 1 = fekete
- 2 = piros
- 3 = fehér
- 5 = narancssárga



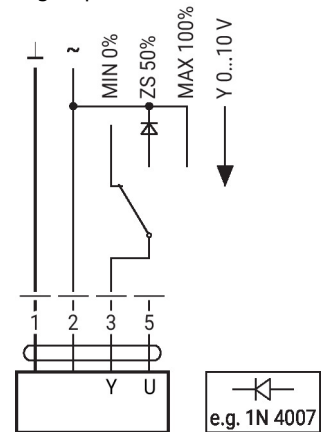
További elektromos szerelések

Függvények alapértékekkel (hagyományos mód)

Túlterhelés-szabályozás és korlátozás AC 24 V relével



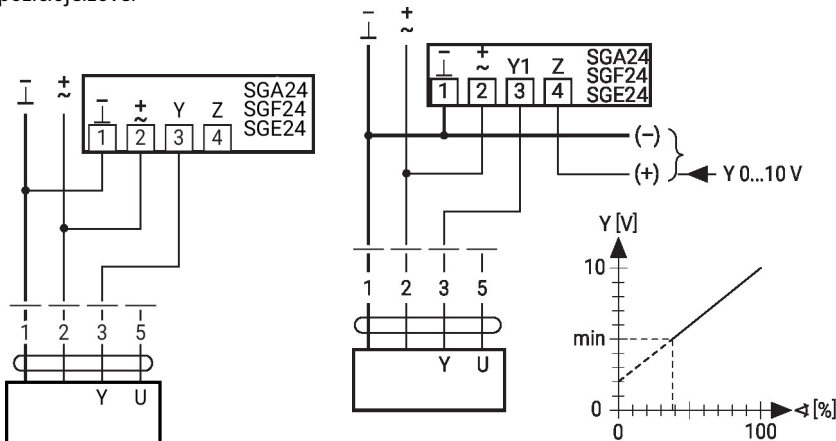
Vezérlés felülírása AC 24 V forgókapcsolóval



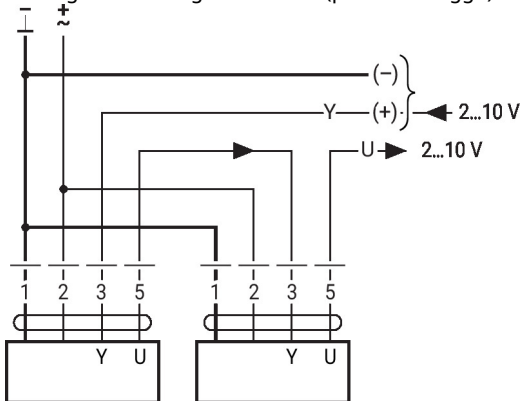
Függvények alapértékekkel (hagyományos mód)

0...100% távoli vezérlés SG.. pozíciójelzővel

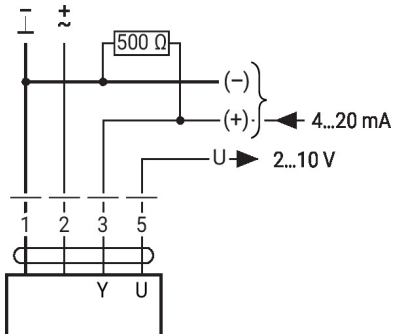
Minimum korlát SG..pozíciójelzővel



Elsődleges/másodlagos működés (pozíciótól függő)



Vezérlés 4...20 mA árammal külső ellenálláson keresztül

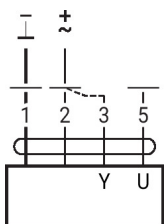


Vigyázat:

A működési tartományt DC 2...10 V értékre kell beállítani.

Az 500 Ω ellenállás a 4...20 mA jelet DC 2...10 V feszültségjellé alakítja át

Működési adatok

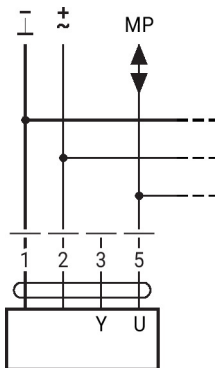


Eljárás

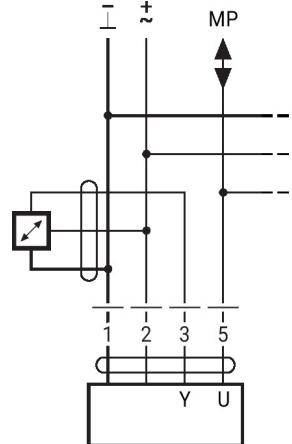
1. Csatlakoztassa a 24 V-ot az 1-es és 2-es csatlakozásra
2. Bontsa a 3-as csatlakozót:
 - L. forgásirány: a hajtómű balra forog
 - R. forgásirány: a hajtómű jobbra forog
3. 2. és 3. csatlakozó rövidzárata: - a hajtómű ellentétes irányban működik

Függvények alapértékekkel (hagyományos mód)

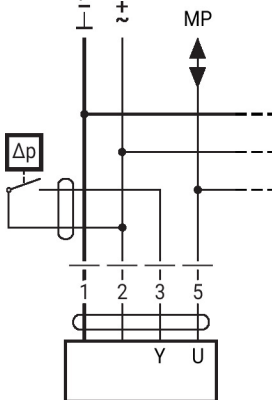
Csatlakozás az MP-Bus rendszerre



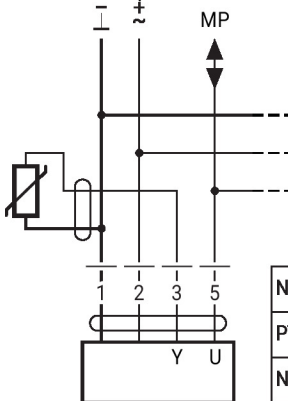
Max. 8 MP-Bus csomópont

Aktív érzékelők csatlakoztatása


- AC/DC 24 V-os tápellátás
- Kimenő jel 0...10 V (max. 0...32 V)
- Felbontás 30 mV

Külső kapcsolóérintkező csatlakozása


- Kapcsolási áram 16 mA 24 V esetén
- A működési tartomány kezdőpontját az MP hajtóműhöz kell paraméterezni ≥ 0.5 V értéként

Connection of passive sensors


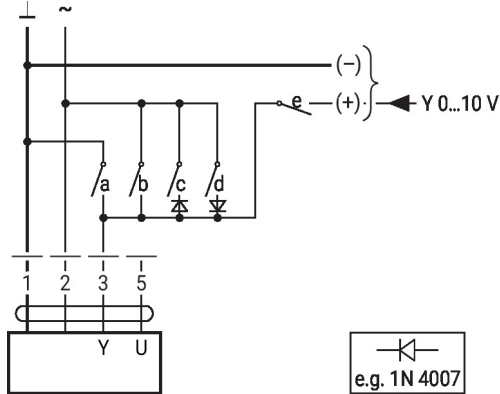
Ni1000	-28...+98°C	850...1600 Ω ²⁾
PT1000	-35...+155°C	850...1600 Ω ²⁾
NTC	-10...+160°C ¹⁾	200 Ω...60 kΩ ²⁾

- 1) Depending on the type
 2) Resolution 1 Ohm
 Compensation of the measured value is recommended

További elektromos szerelések

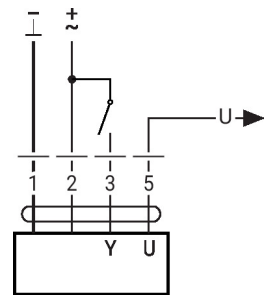
Funkciók speciális paraméterekkel (paraméterezés szükséges)

Felülbírálás és korlátozás AC 24 V relével

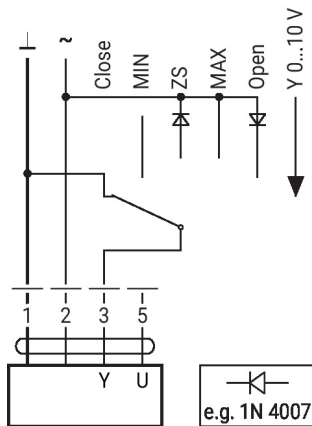


1	2	a	b	c	d	e	
							Close
							MIN
							ZS
							MAX
							Open
							Y

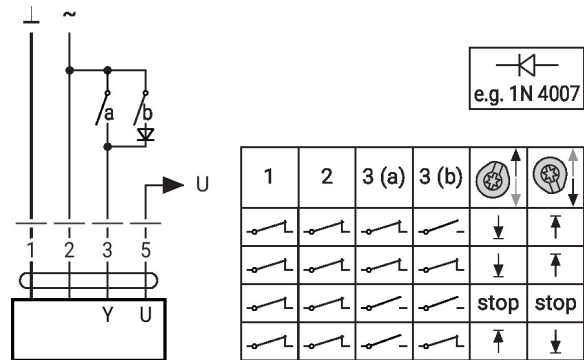
Vezérlés nyit/zár



Felülbírálás és korlátozás AC 24 V forgókapcsolóval



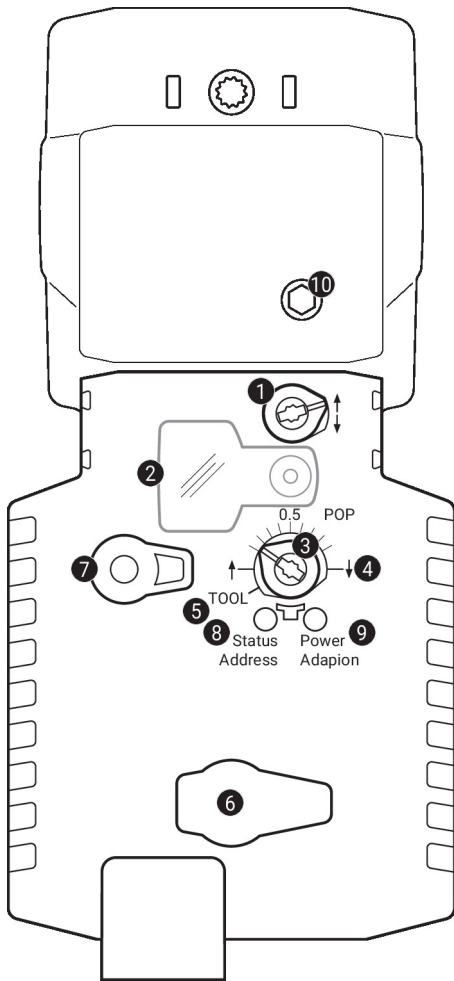
3 pontos vezérlés AC 24 V használatával



Vigyázat:

A "Zár" funkció csak akkor garantált, ha a működési tartomány kezdőpontja min. 0.5 V.

Működtető vezérlőszervek és jelzőfények


1 Lökétirány kapcsoló

Átkapcsolás: a lökétirány megváltozik

2 Fedél, POP gomb
3 POP gomb
4 Skála kézi beállításhoz
5 Beállítási pozíció eszközzel
6 Szervizdugasz

Paramétereazhető eszközök és Service-Toolok csatlakoztatásához

7 Kézi felülbíráló gomb

Nyomja meg a gombot: a fogaskerék kiakad, a motor leáll, kézi felülírás lehetséges

Engedje el a gombot: a fogaskerék kapcsolódik, standard mód

8 Nyomógomb (sárga LED)

Nyomja meg a gombot: címzés jóváhagyása

9 Nyomógomb (zöld LED)

Nyomja meg a gombot: elindítja a lökétbeállítást, majd a standard módot

10 Kézi felülírás

Jobbra: a hajtómű szelepszára kinyúlik

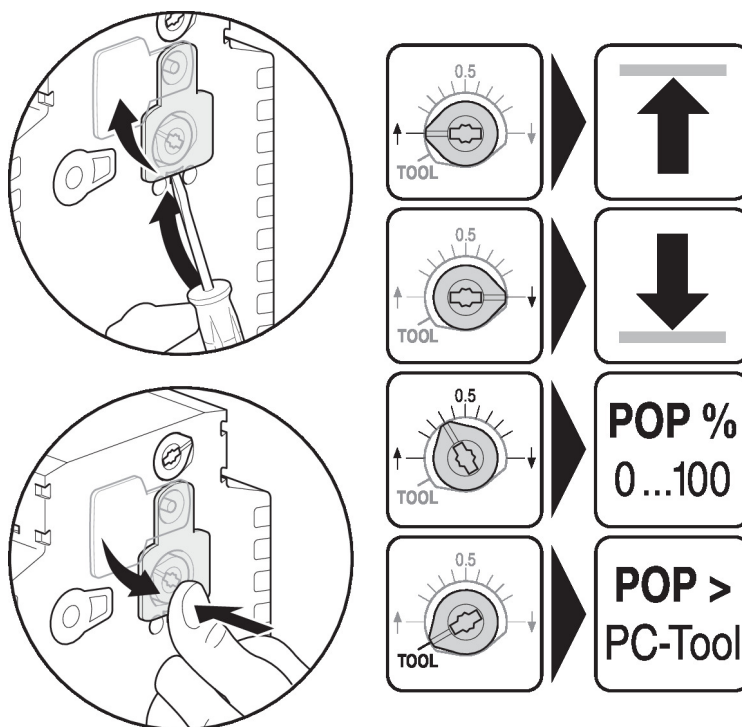
Az óramutató járásával ellentétesen: a hajtómű szelepszára visszahúzódik

LED-kijelzők

sárga 8	zöld 9	Jelentés / funkció
Ki	Be	Működés OK
Ki	Villanás	POP funkció aktív
Be	Ki	Hiba
Ki	Ki	Nem működik
Be	Be	Adaptálási folyamat aktív
Vibrálás	Be	MP-Bus-kommunikáció aktív

Működtető vezérlőszervek és jelzőfények

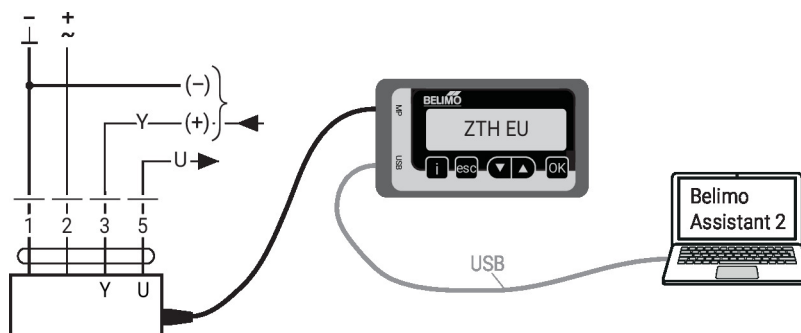
Vészállás funkció pozíciójának beállítása (POP)

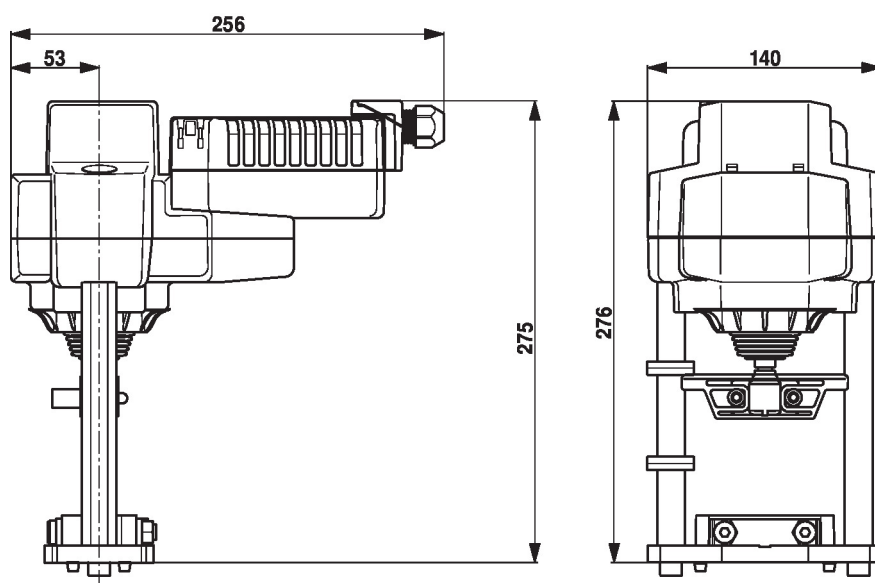


Szerviz

Vezetékes csatlakozás Az eszközt a ZTH EU a szervizaljazaton keresztül paraméterezheti. A bővített paraméterezéshez a Belimo Assistant 2 csatlakoztatható.

Connection ZTH EU / Belimo Assistant 2



Méreték

További dokumentáció

- Teljes termékválaszték vizes alkalmazásokhoz
- Beszerelési utasítások hajtóművekhez és/vagy szabályozószelepekhez
- Adatlapok szabályozószelepekhez
- Megjegyzések a projekttervezéshez, 2 és 3 járatú szabályozószelepekhez
- Általános megjegyzések a projekttervezéshez
- Szerszámcsatlakozások
- Az MP-Bus technológia bemutatása
- MP együttműködő partnerek áttekintése
- Gyors útmutató – Belimo Assistant 2