

**Tengely-meghosszabbítás**

- $\varnothing$ 6...16 mm zsalutengelyhez


**Műszaki adatok**

<b>Tömeg</b>	Tömeg	0.19 kg
--------------	-------	---------

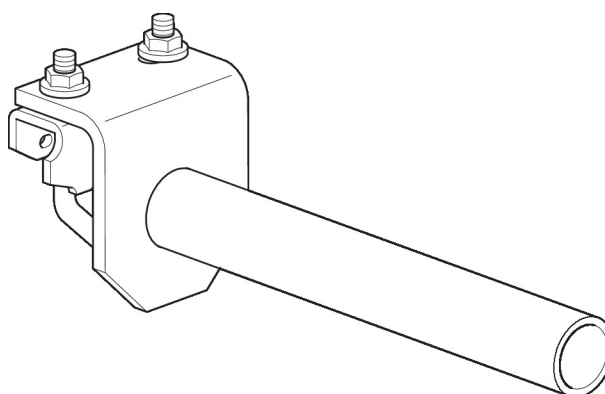
**Biztonsági megjegyzések**


- Ez a tartozék helyhez kötött fűtő-, szellőző- és légkondicionáló rendszerekhez készült, és nem használható a megadott alkalmazási területétől eltérő módon, különösen repülőgépekben vagy bármilyen más légi közlekedési eszközön.
- A beszerelést kizárólag az erre jogosult szakszemélyzet végezheti. A beszerelés során követni kell minden törvényi alkalmazandó intézményi beszerelési előírást.
- A tartozékot tilos a háztartási hulladékkal együtt kiselejtezni. Vegyen figyelembe minden helyileg érvényes előírást és követelményt.

**Termékjellemzők**

**Felhasznált anyagok** Horganyzott acél

**Alkalmazás** Használható a következőkhöz: CM., LF., LM..A, LMC..A, TF., TMC..A


**Méretek**
