

Sárgaréz merülőhüvely

Sárgarézből készült merülőhüvely R, 1/2" külső menettel és beépített tömítéssel, a merüléshez szükséges megfelelő telepítés támogatásának céljából és 01DT., 22DT., 01CT., 22CT. kábelérzékelők.

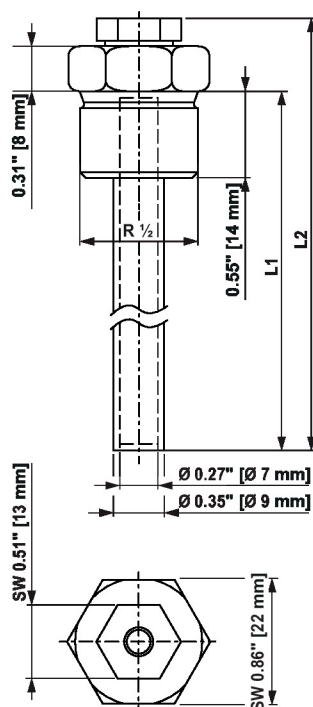

Típus áttekintése

Típus	Merülőhüvely hossza	Merülőhüvely átmérője	Max. áramlási sebesség	Tömeg
A-22P-A18	50 mm	9 mm	26.6 m/s	0.060 kg
A-22P-A20	100 mm	9 mm	12.2 m/s	0.070 kg
A-22P-A22	150 mm	9 mm	7.2 m/s	0.080 kg
A-22P-A24	200 mm	9 mm	4.0 m/s	0.090 kg
A-22P-A30	250 mm	9 mm	3.0 m/s	0.10 kg
A-22P-A26	300 mm	9 mm	1.7 m/s	0.11 kg
A-22P-A28	450 mm	9 mm	0.7 m/s	0.14 kg

Műszaki adatok

Működési adatok	Alkalmazás	Víz Víz-glikol elegy
	PN	16
Biztonsági adatok	Minőségi szabvány	ISO 9001
	Közeghőmérséklet	Max. 130°C-ig
Anyagok	Szonda anyaga	Sárgaréz
	Merülőhüvely anyaga	Esztergált alkatrész: CW614N (2.0401) Cső: CW508L (2.0321) Nyomásmérő csavar: poliamid (PA66/GF25)

Méretek



Typ	L1	L2
A-22P-A18	1.41" [36 mm]	1.93" [49 mm]
A-22P-A20	3.38" [86 mm]	3.89" [99 mm]
A-22P-A22	5.35" [136 mm]	5.86" [149 mm]
A-22P-A24	7.32" [186 mm]	7.83" [199 mm]
A-22P-A30	9.29" [236 mm]	9.80" [249 mm]
A-22P-A26	11.26" [286 mm]	11.77" [299 mm]
A-22P-A28	17.16" [436 mm]	17.67" [449 mm]