

Kültéri hőmérséklet-érzékelő

Aktív érzékelő (4...20 mA) kültéri hőmérsékletméréshez. Tipikus alkalmazások hideg tárolókban, üvegházakban, gyárakban és raktárakban. IP65 / NEMA 4X védett burkolat.


Típus áttekintése

Típus	Aktív hőmérséklet kimenő jele	További jellemzők
22UT-14	4...20 mA	Kültéri szenzor

Műszaki adatok

Elektromos adatok	Névleges feszültség	DC 24 V																																				
	Névleges feszültségtartomány	DC 13.5...26.4 V																																				
	DC áramfogyasztás	0.5 W																																				
	Elektromos csatlakozás	Kivehető rugós sorkapocs blokk max. 2.5 mm ²																																				
	Kábel bevezetés	Tömbszelence kábelvédővel ø6...8 mm																																				
Működési adatok	Alkalmazás	Levegő																																				
	Többtartományos	8 kiválasztható mérési tartomány																																				
	Áram kimenet	1x 4...20 mA, max. ellenállás 500 Ω																																				
Mérési adatok	Mért értékek	Hőmérséklet																																				
	Specifikációs hőmérséklet aktív	Érzékelőelem technológia	Pt1000 1/3 DIN alapon																																			
	Hőmérséklet mérési tartomány beállítások	Aktív érzékelő: kiválasztható tartomány Figyelem! A felsorolt maximális mérési tartomány nem az érzékelő megengedett folyadék hőmérsékletét jelzi. A folyadék maximális hőmérsékleti határértékeit lásd a biztonsági adatokban.																																				
		<table border="1"> <thead> <tr> <th>Beállítás</th> <th>Tartomány [°C]</th> <th>Tartomány [°F]</th> <th>Gyári beállítások</th> </tr> </thead> <tbody> <tr> <td>S0</td> <td>-50...50</td> <td>-30...130</td> <td>✓</td> </tr> <tr> <td>S1</td> <td>-10...120</td> <td>0...250</td> <td></td> </tr> <tr> <td>S2</td> <td>0...50</td> <td>40...140</td> <td></td> </tr> <tr> <td>S3</td> <td>0...250</td> <td>30...480</td> <td></td> </tr> <tr> <td>S4</td> <td>-15...35</td> <td>0...100</td> <td></td> </tr> <tr> <td>S5</td> <td>0...100</td> <td>40...240</td> <td></td> </tr> <tr> <td>S6</td> <td>-20...80</td> <td>40...90</td> <td></td> </tr> <tr> <td>S7</td> <td>0...160</td> <td>0...150</td> <td></td> </tr> </tbody> </table>	Beállítás	Tartomány [°C]	Tartomány [°F]	Gyári beállítások	S0	-50...50	-30...130	✓	S1	-10...120	0...250		S2	0...50	40...140		S3	0...250	30...480		S4	-15...35	0...100		S5	0...100	40...240		S6	-20...80	40...90		S7	0...160	0...150	
Beállítás	Tartomány [°C]	Tartomány [°F]	Gyári beállítások																																			
S0	-50...50	-30...130	✓																																			
S1	-10...120	0...250																																				
S2	0...50	40...140																																				
S3	0...250	30...480																																				
S4	-15...35	0...100																																				
S5	0...100	40...240																																				
S6	-20...80	40...90																																				
S7	0...160	0...150																																				
	Hőmérséklet pontosság	±0,5°C @ 21°C [±0,9°F @ 70°F] @ S2 és S4 mérési tartomány beállítás mellett																																				
	Hosszú távú stabilitás	±0.04°C p.a. @ 21°C [±0.07°F p.a. @ 70°F]																																				
	τ (63%) időállandó a helyiségben	Jellemző: 542 mp																																				
Biztonsági adatok	IEC/EN érintésvédelmi osztály	III, szintű védelem, különösen alacsony feszültség (PELV)																																				

Műszaki adatok

Biztonsági adatok	Tápforrás UL	Class 2 Supply
	IEC/EN védelmi szint	IP65
	NEMA/UL védelmi szint	NEMA 4X
	Burkolat	UL 4X-es burkolattípus
	EU Megfelelőség	CE jelölés
	IEC/EN tanúsítvány	IEC/EN 60730-1
	Minőségszabvány	ISO 9001
	Művelet típusa	1. típus
	Tápellátás névleges impulzus-feszültsége	0.8 kV
	Szennyezési szint	3
	Környezeti páratartalom	Max. 95% RH, nem kondenzálódó
	Környezeti hőmérséklet	-35...50°C [-30...120°F]
	Közeghőmérséklet	-35...50°C [-30...122°F]
	Házfelület hőmérséklete	Max. 70°C [160°F]
Anyagok	Ház	Fedél: PC, fehér Lent: PC, fehér Tömítés: NBR70, fekete UV-sugárzással szemben ellenálló.
	Tömszelence	PA6, fehér
	Szerelőkeret	PC, szürke RAL 7001

Biztonsági megjegyzések


Ez az eszköz helyhez kötött fűtő-, szellőző- és légkondicionáló rendszerekhez készült, és nem használható a megadott alkalmazástól eltérő módon. A szakszerűtlen használat tilos. A terméket ne használja olyan berendezéssel, mely meghibásodás esetén veszélyeztetheti a személyek, az állatok vagy a javak épségét.

Telepítés előtt bizonyosodjon meg arról, hogy kikapcsolta az összes áramforrást. Ne csatlakoztassa aktív/működő berendezéshez.

A beszerelést kizárólag az erre jogosult szakember végezheti. Beszereléskor kérjük, figyeljen az összes érvényes törvényi vagy intézményi előírásra.

A készülék elektromos alkatrészeket tartalmaz és tilos a háztartási hulladékkal együtt kiselejtezni. Vegyen figyelembe minden helyileg érvényes előírást és követelményt.

Megjegyzések
Szenzorokra vonatkozó általános megjegyzés

Hosszú csatlakozóvezeték esetében (használt keresztmetszet függvényében), a mért eredmények hamisak lehetnek, az általános GND vezetékknél kialakult feszültségcsökkenés miatt (ezt az áramerősség és a vezeték ellenállása okozza). Ebben az esetben csatlakoztasson 2 GND vezeték az érzékelőhöz - egy vezeték az áramellátás céljából, egy vezeték pedig a mérési áram miatt.

A jelátalakítóval rendelkező érzékelőket használja mindig a mérési tartomány közepén, így biztosítva az eltérések elkerülését a mérési végpontoknál. Bizonyosodjon meg arról, hogy a jelátalakító elektromos berendezésének környezeti hőmérséklete állandó. A jelátalakítókat működtesse állandó értékű tápfeszültséggel ($\pm 0,2$ V). A tápfeszültség be-/kikapcsolásakor akadályozza meg a helyi feszültségingadozásokat.

Mellékelt alkatrészek

Leírás	Típus
Szerelőkeret S ház	A-22D-A09
Tiplik	
Csavarok	

Tartozékok

Opcionális tartozékok

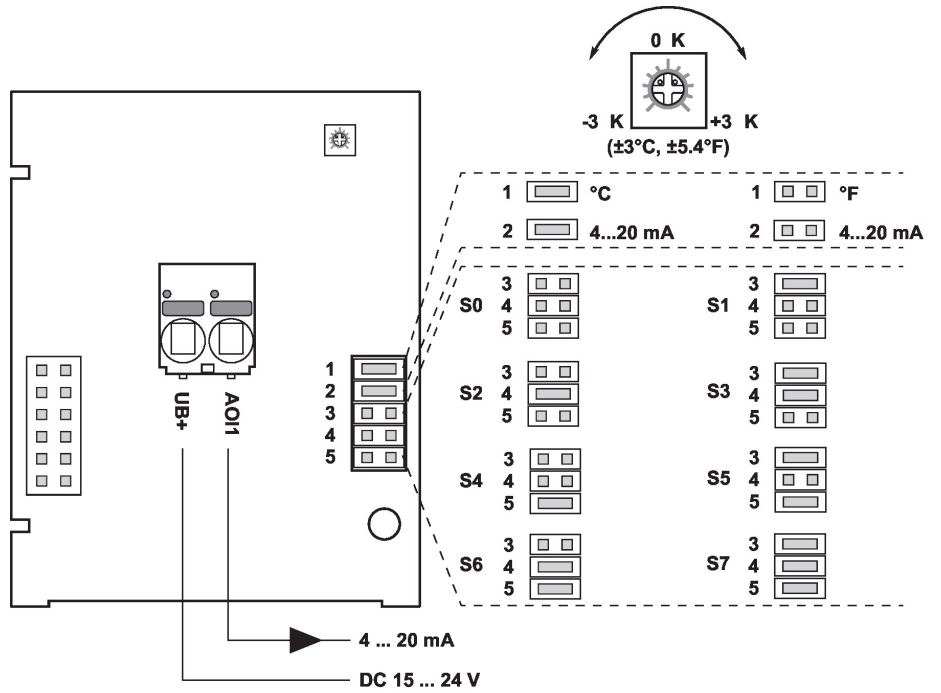
Leírás

Csatlakozó adapter hajlékony cső, M20x1.5, 1x 6 mm-es tömszelencéhez, 10 darabos multipack csomag.

Típus

A-22G-A01.1

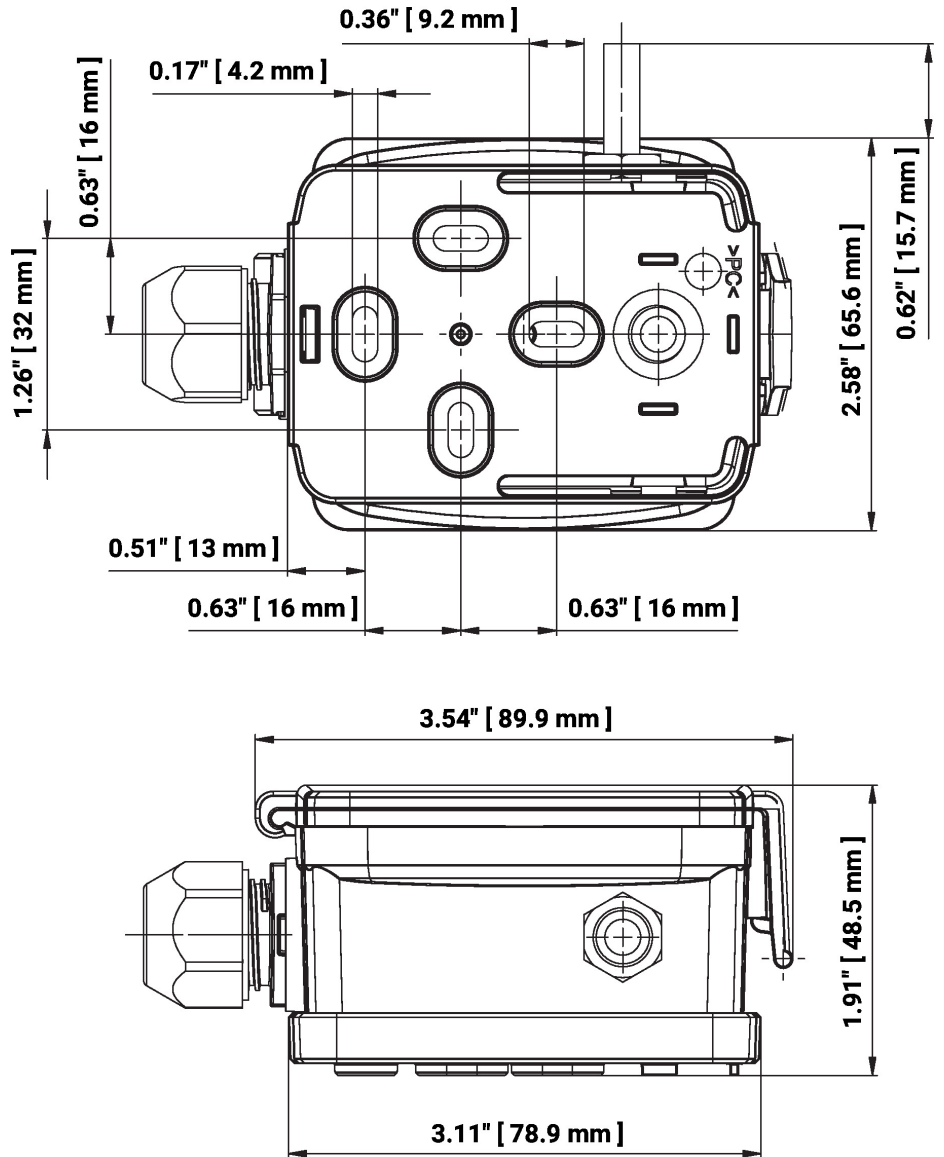
Elektromos kapcsolási rajz



Az alábbi mérési tartományok beállíthatók a jumper beállításokon keresztül:

Beállítás	Tartomány [°C]	Tartomány [°F]	Gyári beállítások
S0	-50...50	-30...130	✓
S1	-10...120	0...250	
S2	0...50	40...140	
S3	0...250	30...480	
S4	-15...35	0...100	
S5	0...100	40...240	
S6	-20...80	40...90	
S7	0...160	0...150	

Méretek



Típus	Szonda hossza	Tömeg
22UT-14	25 mm	0.13 kg

További dokumentáció

- Telepítési útmutató