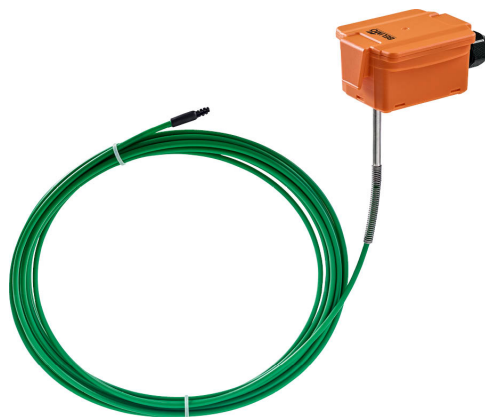


Átlag hőmérséklet-érzékelő

Aktív érzékelő (0...10 V) az átlagos hőmérséklet méréséhez, légcsatornás alkalmazásokban. IP65 / NEMA 4X védett burkolat. Szállítva egy hosszanti folytonos érzékelővel, ami biztosítja az optimális pontosságot és a levegőrétegződés kialakulását.


Típus áttekintése

Típus	Aktív hőmérséklet kimenő jele	Szonda hossza
22MT-125	0...5 V, 0...10 V	6 m

Műszaki adatok

Elektromos adatok	Névleges feszültség	AC/DC 24 V
	Névleges feszültségtartomány	AC 19...29 V / DC 15...35 V
	AC áramfogyasztás	0.8 VA
	DC áramfogyasztás	0.4 W
	Elektromos csatlakozás	Kivehető rugós sorkapocs blokk max. 2.5 mm ²
	Kábel bevezetés	Tömbszelence kábelvédővel ø6...8 mm
Működési adatok	Alkalmazás	Levegő
	Többtartományos	8 kiválasztható mérési tartomány
	Feszültség kimenet	1 x 0...5 V, 0...10 V, min. ellenállás 5 kΩ
	Aktív kimenő jel megjegyzés	Kimenet 0...5/10 V állítható jumperrel
Mérési adatok	Mért értékek	Hőmérséklet
Specifikációs hőmérséklet aktív	Érzékelőelem technológia	Pt1000 1/3 DIN alapon
	Hőmérséklet mérési tartomány beállítások	Aktív érzékelő: kiválasztható tartomány Figyelem! A felsorolt maximális mérési tartomány nem az érzékelő megengedett folyadék hőmérsékletét jelzi. A folyadék maximális hőmérsékleti határértékeit lásd a biztonsági adatokban. Beállítás Tartomány Tartomány Gyári [°C] [°F] beállítások
		S0 -50...50 -30...130
		S1 -10...120 0...250
		S2 0...50 40...140
		S3 0...250 30...480
		S4 -15...35 0...100
		S5 0...100 40...240
		S6 -20...80 40...90
		S7 0...160 0...150
	Hőmérséklet pontosság	±0,5°C @ 21°C [±0.9°F @ 70°F] @ S2 és S4 mérési tartomány beállítás mellett
	Hosszú távú stabilitás	±0.06°C p.a. @ 21°C [±0.11°F p.a. @ 70°F]
	τ (63%) időállandó a légcsatornában	Jellemző: 100 mp 0 m/mp esetén

Műszaki adatok

Biztonsági adatok	IEC/EN érintésvédelmi osztály	III, szintű védelem, különösen alacsony feszültség (PELV)
	Tápforrás UL	Class 2 Supply
	IEC/EN védelmi szint	IP65
	NEMA/UL védelmi szint	NEMA 4X
	Burkolat	UL 4X-es burkolattípus
	EU Megfelelőség	CE jelölés
	IEC/EN tanúsítvány	IEC/EN 60730-1
	Minőségsszabvány	ISO 9001
	UL Approval	cULus az UL60730-1A/-2-9, CAN/CSA E60730-1/-2-9 szerint
	Művelet típusa	1. típus
	Tápellátás névleges impulzus-feszültsége	0.8 kV
	Szennyezési szint	3
	Környezeti páratartalom	Max. 95% RH, nem kondenzálódó
	Környezeti hőmérséklet	-35...50°C [-30...120°F]
	Közeghőmérséklet	-35...50°C [-30...122°F]
Házfelület hőmérséklete	Max. 70°C [160°F]	
Anyagok	Ház	Fedél: PC, narancssárga Lent: PC, narancssárga Tömítés: NBR70, fekete UV-sugárzással szemben ellenálló.
	Tömszelence	PA6, fekete

Biztonsági megjegyzések


Ez az eszköz helyhez kötött fűtő-, szellőző- és légkondicionáló rendszerekhez készült, és nem használható a megadott alkalmazástól eltérő módon. A szakszerűtlen használat tilos. A terméket ne használja olyan berendezéssel, mely meghibásodás esetén veszélyeztetheti a személyek, az állatok vagy a javak épségét.

Telepítés előtt bizonyosodjon meg arról, hogy kikapcsolta az összes áramforrást. Ne csatlakoztassa aktív/működő berendezéshez.

A beszerelést kizárólag az erre jogosult szakember végezheti. Beszereléskor kérjük, figyeljen az összes érvényes törvényi vagy intézményi előírásra.

A készülék elektromos alkatrészeket tartalmaz és tilos a háztartási hulladékkal együtt kiselejtezni. Vegyen figyelembe minden helyileg érvényes előírást és követelményt.

Megjegyzések
Szenzorokra vonatkozó általános megjegyzés

Hosszú csatlakozóvezeték esetében (használt keresztmetszet függvényében), a mért eredmények hamisak lehetnek, az általános GND vezetékknél kialakult feszültségcsökkenés miatt (ezt az áramerősség és a vezeték ellenállása okozza). Ebben az esetben csatlakoztasson 2 GND vezeték az érzékelőhöz - egy vezeték az áramellátás céljából, egy vezeték pedig a mérési áram miatt.

A jelátalakítóval rendelkező érzékelőket használja mindig a mérési tartomány közepén, így biztosítva az eltérések elkerülését a mérési végpontoknál. Bizonyosodjon meg arról, hogy a jelátalakító elektromos berendezésének környezeti hőmérséklete állandó. A jelátalakítókat működtesse állandó értékű tápfeszültséggel ($\pm 0,2$ V). A tápfeszültség be-/kikapcsolásakor akadályozza meg a helyi feszültségingadozásokat.

Megjegyzés: a fellépő huzat támogatja az érzékelőnél jelentkező elosztóerő megőrzését. Ennek következtében, hőmérsékletméréskor korlátozott ingadozások merülhetnek fel.

Megjegyzések
Automatikus fűtés felépítése elektromos szétszóró energiával

Az elektromos alkatrészekkel rendelkező hőmérsékletérzékelők elosztóerőkkel rendelkeznek, melyek befolyásolják a környezeti levegőhőmérsékletének mérését. Az aktív hőmérsékletérzékelőknél jelentkező elosztás lineáris növekedést mutat, növekvő üzemi feszültséggel. Hőmérsékletméréskor kérjük, figyeljen az elosztóerőkre is.

Állandó működési feszültség (± 0.2 V) esetében, ez általában az állandó eltolás növelésével vagy csökkentésével történik. A Belimo jelátalakítók változó működési feszültséggel működnek; gyártástervezés miatt csakis egy működési feszültség vehető figyelembe. A 0...10 V / 4...20 mA jelátalakítók beállított standard üzemi feszültsége DC 24 V. Ez azt jelenti, hogy ezen a feszültségen a kimeneti jel várható mérési hibája a legkisebb. További üzemi feszültségek esetében a offszethiba növekedését az érzékelő elektromos rendszerénél rendelkező áramingadozás okozza.

Ha a későbbi működés közben közvetlenül az aktív érzékelőnél válik szükségessé az újra beállítás, akkor ezt a következő beállítási módszerekkel lehet elvégezni.

- NFC-vel vagy hardverkulccsal rendelkező érzékelőknél a megfelelő Belimo mobilalkalmazással
- Trimmer potenciométerrel rendelkező érzékelőknél az érzékelőkártyán és a buszérzékelőn
- Buszérzékelőknél a busz kezelőfelületen keresztül egy megfelelő szoftverváltóval

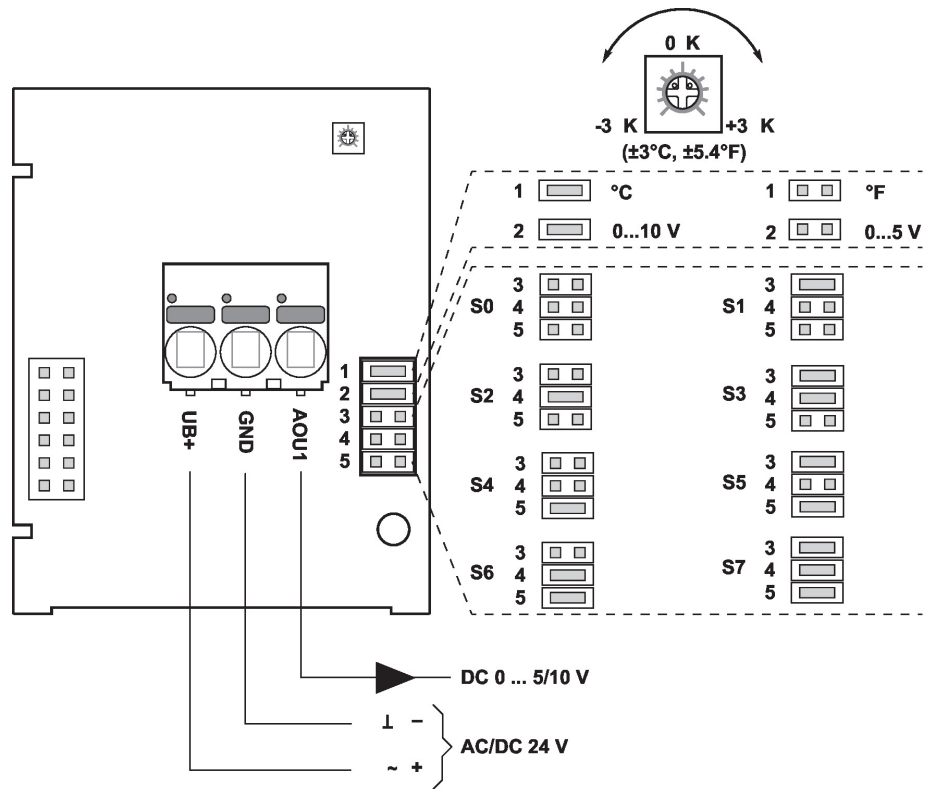
Mellékelt alkatrészek

Leírás	Típus
Szerelőkeret S ház	A-22D-A09
Szerelési készlet, 6 rögzítőidommal	A-22D-A08

Tartozékok

Opcionális tartozékok	Leírás	Típus
	Csatlakozó adapter hajlékony cső, M20x1.5, 1x 6 mm-es tömszelencéhez, 10 darabos multipack csomag.	A-22G-A01.1

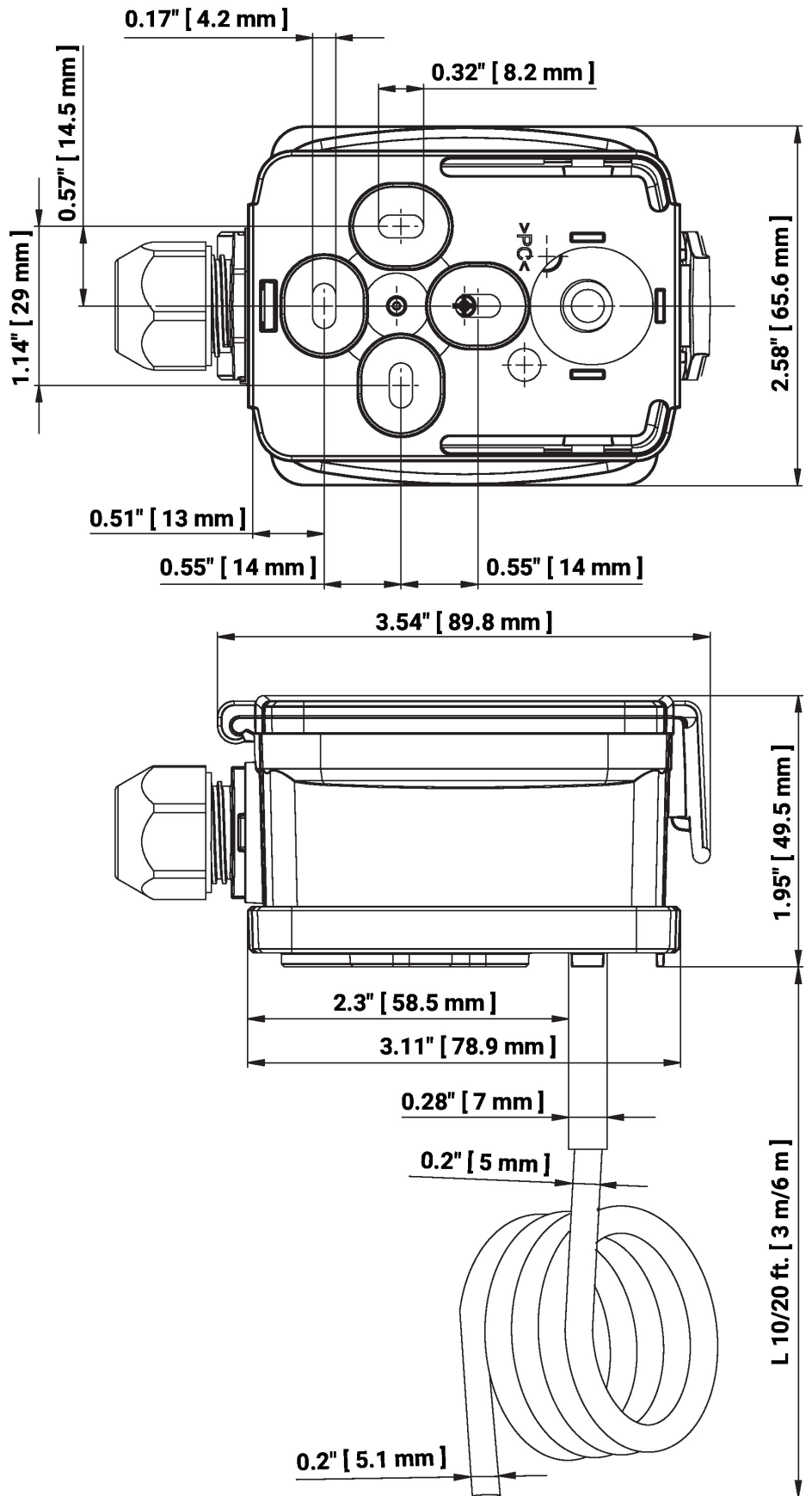
Elektromos kapcsolási rajz



Az alábbi mérési tartományok beállíthatók a jumper beállításokon keresztül:

Beállítás	Tartomány [°C]	Tartomány [°F]	Gyári beállítások
S0	-50...50	-30...130	
S1	-10...120	0...250	
S2	0...50	40...140	
S3	0...250	30...480	
S4	-15...35	0...100	
S5	0...100	40...240	
S6	-20...80	40...90	
S7	0...160	0...150	

Méreték



L = Szonda hossza

Méretek

Típus	Szonda hossza	Tömeg
22MT-125	6 m	0.21 kg

További dokumentáció

- Telepítési útmutató