

**Páratartalom / hőmérséklet kontaktérzékelő**

Aktív kontaktérzékelő (0...10 V) a csőfelületek relatív vagy abszolút páratartalmának és hőmérsékletének mérésére. A páratartalom jel helyett jelölje ki az entalpiát vagy a harmatpontot, mint kimenőjel. IP65 / NEMA 4X védett ház.


**Típus áttekintése**

Típus	Aktív páratartalom kimenő jele	Aktív hőmérséklet kimenő jele	Kábelhossz
22HTH-110X	0...5 V, 0...10 V	0...5 V, 0...10 V	2 m

**Műszaki adatok**

<b>Elektromos adatok</b>	Névleges feszültség	AC/DC 24 V
	Névleges feszültségtartomány	AC 21.6...26.4 V / DC 13.5...26.4 V
	AC áramfogyasztás	0.8 VA
	DC áramfogyasztás	0.4 W
	Elektromos csatlakozás	Kivehető rugós sorkapocs blokk max. 2.5 mm <sup>2</sup>
	Kábel bevezetés	Tömbszelence kábelvédővel ø6...8 mm
<b>Működési adatok</b>	Alkalmazás	Levegő Víz
	<b>Mérési adatok</b>	Mért értékek
<b>Specifikációs hőmérséklet aktív</b>	Érzékelőelem technológia	Polimer alapú kapacitív érzékelő műanyag kupakkal és szűrőmembránnal
	Hőmérséklet mérési tartomány beállítások	Aktív érzékelő: kiválasztható tartomány Figyelem! A felsorolt maximális mérési tartomány nem az érzékelő megengedett folyadék hőmérsékletét jelzi. A folyadék maximális hőmérsékleti határértékeit lásd a biztonsági adatokban. Beállítás    Tartomány    Tartomány    Gyári [°C]                    [°F]                    beállítások
		S0            -40...60            -40...160
		S1            0...50              40...140
		S2            -15...35            0...100
		S3            -20...80            0...200
		✓
	Hőmérséklet pontosság	±0.3°C @ 25°C [±0.5°F @ 77°F]
	Hosszú távú stabilitás	±0.05°C p.a. @ 21°C [±0.09°F p.a. @ 70°F]
	τ (63%) időállandó a helyiségben	Jellemző: 143 mp
<b>Páratartalom specifikáció</b>	Érzékelőelem technológia	Polimer alapú kapacitív érzékelő műanyag kupakkal és szűrőmembránnal
	Mérési tartomány	0...100% RH

**Műszaki adatok**

<b>Páratartalom specifikáció</b>	Abszolút páratartalom mérési tartománya	Beállítható a jelátalakítón: 0...50 g/m <sup>3</sup> (alapértelmezett beállítás) 0...80 g/m <sup>3</sup>
	Entalpia mérési tartománya	0...85 kJ/kg
	Harmatpont mérési tartománya	Beállítható a jelátalakítón: 0...50°C [40...140°F] (alapértelmezett beállítás) -20...80°C [0...200°F]
	Pontosság	±2% 20...80% rel.pár. között 25°C-on
	Hosszú távú stabilitás	±0.3% RH p.a. @ 21°C @ 50% RH
	τ (63%) időállandó a helyiségben	Jellemző: 10 mp
	<b>Biztonsági adatok</b>	IEC/EN érintésvédelmi osztály
IEC/EN védelmi szint		IP65
NEMA/UL védelmi szint		NEMA 4X
EU Megfelelőség		CE jelölés
IEC/EN tanúsítvány		IEC/EN 60730-1
Minőségsszabvány		ISO 9001
Művelet típusa		1. típus
Tápellátás névleges impulzus-feszültsége		0.8 kV
Szennyezési szint		3
Környezeti páratartalom		Max. 95% RH, nem kondenzálódó
Környezeti hőmérséklet		-20...50°C [-4...122°F]
Közeghőmérséklet		-20...60°C [-4...140°F]
<b>Anyagok</b>	Ház	Fedél: PC, narancssárga Lent: PC, narancssárga Tömítés: NBR70, fekete UV-sugárzással szemben ellenálló.
	Tömszelence	PA6, fekete

**Biztonsági megjegyzések**


Ez az eszköz helyhez kötött fűtő-, szellőző- és légkondicionáló rendszerekhez készült, és nem használható a megadott alkalmazástól eltérő módon. A szakszerűtlen használat tilos. A terméket ne használja olyan berendezéssel, mely meghibásodás esetén veszélyeztetheti a személyek, az állatok vagy a javak épségét.

Telepítés előtt bizonyosodjon meg arról, hogy kikapcsolta az összes áramforrást. Ne csatlakoztassa aktív/működő berendezéshez.

A beszerelést kizárólag az erre jogosult szakember végezheti. Beszereléskor kérjük, figyeljen az összes érvényes törvényi vagy intézményi előírásra.

A készülék elektromos alkatrészeket tartalmaz és tilos a háztartási hulladékkal együtt kiselejtezni. Vegyen figyelembe minden helyileg érvényes előírást és követelményt.

**Megjegyzések**
**Szenzorokra vonatkozó általános megjegyzés**

A jelátalakítóval rendelkező érzékelőket használja mindig a mérési tartomány közepén, így biztosítva az eltérések elkerülését a mérési végpontoknál. Bizonyosodjon meg arról, hogy a jelátalakító elektromos berendezésének környezeti hőmérséklete állandó. A jelátalakítókat működtesse állandó értékű tápfeszültséggel (±0,2 V). A tápfeszültség be-/kikapcsolásakor akadályozza meg a helyi feszültségingadozásokat.

**Megjegyzés: a fellépő huzat támogatja az érzékelőnél jelentkező elosztóerő megőrzését. Ennek következtében, hőmérsékletméréskor korlátozott ingadozások merülhetnek fel.**

**Megjegyzések**
**Megjegyzés felületi mérések**

A hőmérséklet, a páratartalom vagy a kondenzáció felületen történő mérésekor mind a felület, mind a környezeti levegő hőmérséklete befolyásolja a mérési eredményt. A csőfelületen történő mérésnél a környezeti levegő hatása minimalizálható hővezető paszta használatával.

**Alkalmazási megjegyzés páratartalom-érzékelőkhöz**

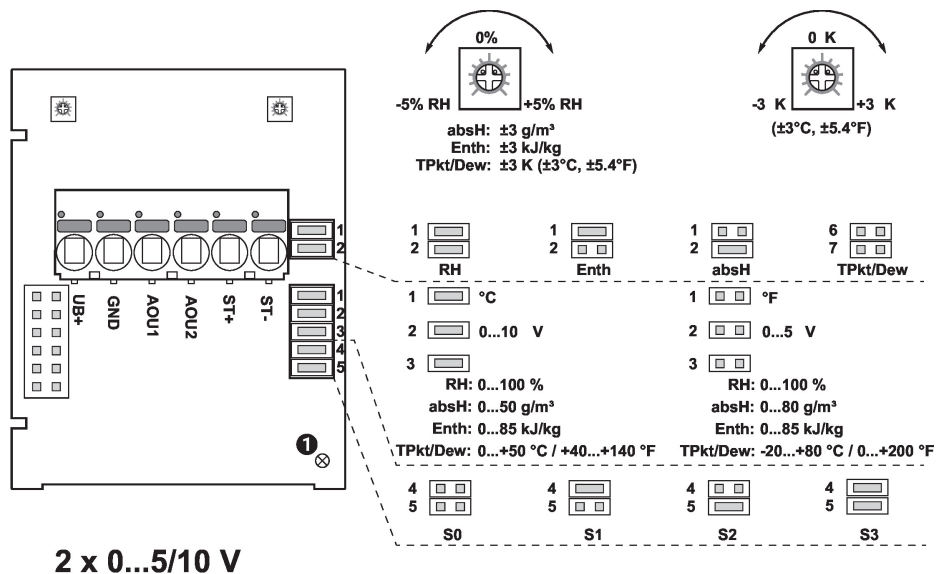
A páratartalom-érzékelő rendkívül érzékeny. Az érzékelőelem megérintése vagy agresszív anyagoknak, például klórnak, ózonnak, ammóniának, hidrogén-peroxidnak vagy etanolnak (pl. tisztítószerként) való kitétele befolyásolhatja a mérési pontosságot.

Az ajánlott környezeti feltételeken (5...60°C és 20...80% RH) kívüli hosszán tartó működés átmeneti jel eltolódást eredményezhet. Az ajánlott tartományba való visszatérés után ez a hatás megszűnik.

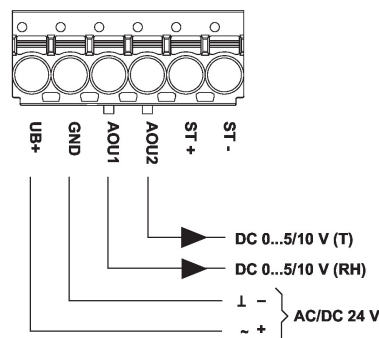
**Tartozékok**
**Opcionális tartozékok**
**Leírás**
**Típus**

Csatlakozó adapter hajlékony cső, M20x1.5, 1x 6 mm-es tömszelencéhez, 10 darabos multipack csomag.

A-22G-A01.1

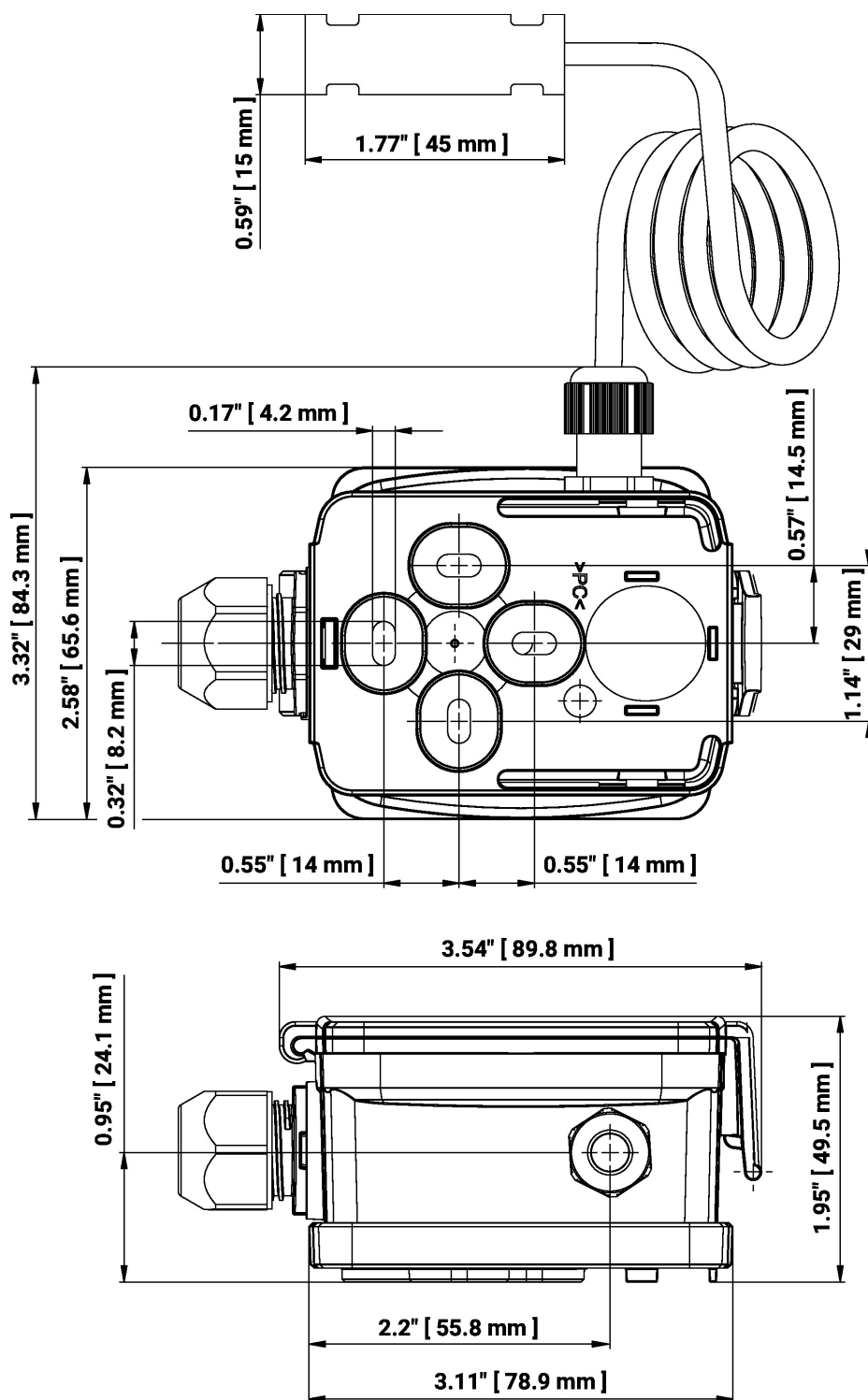
**Elektromos kapcsolási rajz**


- ① Állapotjelző LED
- RH Relatív páratartalom
- absH Abszolút páratartalom
- Enth Entalpia
- TPkt/Dew Harmatpont (Mérési érték elérhető az AOU1 kimeneten)



Beállítás	Tartomány [°C]	Tartomány [°F]	Gyári beállítások
S0	-40...60	-40...160	
S1	0...50	40...140	
S2	-15...35	0...100	
S3	-20...80	0...200	✓

## Méretek



Típus

22HTH-110X

Kábelhossz

2 m

Tömeg

-

## További dokumentáció

- Telepítési útmutató