

Szivárgás kapcsoló

Folyadékszivárgás észlelésére. Konténerek, álpadlók, álmennyezetek vagy helyiségek riasztására, vezérlésére és felügyeletére tervezve, megakadályozandó a víz nem kívánt szivárgását. Váltó reléérintkezővel a vezérlő- és kijelzőrendszerek vezérléséhez vagy szeleppel való soros kapcsoláshoz a vízáramlás közvetlen megszakításához. Az üzembe helyezés automatikusan megtörténik az érintkezők megszáradása után. IP65 / NEMA 4 védett ház.


Típus áttekintése

Típus	Kapcsolóérintkező	További jellemzők
22HL-10	SPDT	Automatikus reset

Műszaki adatok

Elektromos adatok	Névleges feszültség	AC/DC 24 V
	Névleges feszültségtartomány	AC 21.6...26.4 V / DC 13.5...26.4 V
	AC áramfogyasztás	1.5 VA
	DC áramfogyasztás	0.6 W
	Elektromos csatlakozás	Kivehető rugós sorkapocs blokk max. 2.5 mm ²
	Kábel bevezetés	Tömbszelence kábelvédővel ø6...8 mm
Működési adatok	Alkalmazás	Víz
	Szivárgásérzékelő relé kimeneti jel megjegyzés	SPDT, potenciálmentes Max. kapcsolási áram 1 A 24 V esetén Min. kapcsolási áram 5 mA 10 V esetén
Mérési adatok	Mért értékek	Vezetőképesség
	Kapcsolási küszöb	≈10 μS
Biztonsági adatok	IEC/EN érintésvédelmi osztály	III, szintű védelem, különösen alacsony feszültség (PELV)
	IEC/EN védelmi szint	IP65
	NEMA/UL védelmi szint	NEMA 4
	EU Megfelelőség	CE jelölés
	IEC/EN tanúsítvány	IEC/EN 60730-1
	Minőség szabvány	ISO 9001
	Művelet típusa	1.B típus
	Tápellátás névleges impulzus-feszültsége	0.8 kV
	Szennyezési szint	3
	Környezeti páratartalom	Max. 95% RH, nem kondenzálódó
	Környezeti hőmérséklet	-20...70°C [-4...158°F] max. 85 °C-ig [185°F], max. 10 percig
	Közeghőmérséklet	-20...70°C [-4...158°F]
Anyagok	Ház	Fedél: PC, narancssárga Lent: PC, narancssárga Tömítés: NBR70, fekete UV-sugárzással szemben ellenálló.
	Tömbszelence	PA6, fekete

Biztonsági megjegyzések



Ez az eszköz helyhez kötött fűtő-, szellőző- és légkondicionáló rendszerekhez készült, és nem használható a megadott alkalmazástól eltérő módon. A szakszerűtlen használat tilos. A terméket ne használja olyan berendezéssel, mely meghibásodás esetén veszélyeztetheti a személyek, az állatok vagy a javak épségét.

Telepítés előtt bizonyosodjon meg arról, hogy kikapcsolta az összes áramforrást. Ne csatlakoztassa aktív/működő berendezéshez.

A beszerelést kizárólag az erre jogosult szakszemélyzet végezheti. Beszereléskor kérjük, figyeljen az összes érvényes törvényi vagy intézményi előírásra.

A készülék elektromos alkatrészeket tartalmaz és tilos a háztartási hulladékkal együtt kiselejtezni. Vegyen figyelembe minden helyileg érvényes előírást és követelményt.

Megjegyzések

Szenzorokra vonatkozó általános megjegyzés

A jelátalakítóval rendelkező érzékelőket használja mindig a mérési tartomány közepén, így biztosítva az eltérések elkerülését a mérési végpontoknál. Bizonyosodjon meg arról, hogy a jelátalakító elektromos berendezésének környezeti hőmérséklete állandó. A jelátalakítókat működtesse állandó értékű tápfeszültséggel ($\pm 0,2$ V). A tápfeszültség be-/kikapcsolásakor akadályozza meg a helyi feszültségingadozásokat.

Megjegyzés felületi mérések

A hőmérséklet, a páratartalom vagy a kondenzáció felületen történő mérésekor mind a felület, mind a környezeti levegő hőmérséklete befolyásolja a mérési eredményt. A csőfelületen történő mérésnél a környezeti levegő hatása minimalizálható hővezető paszta használatával.

Mellékelt alkatrészek

Kábelkötőző
Öntapadó szerelőaljzat
Tiplik
Csavarok

Tartozékok

Opcionális tartozékok

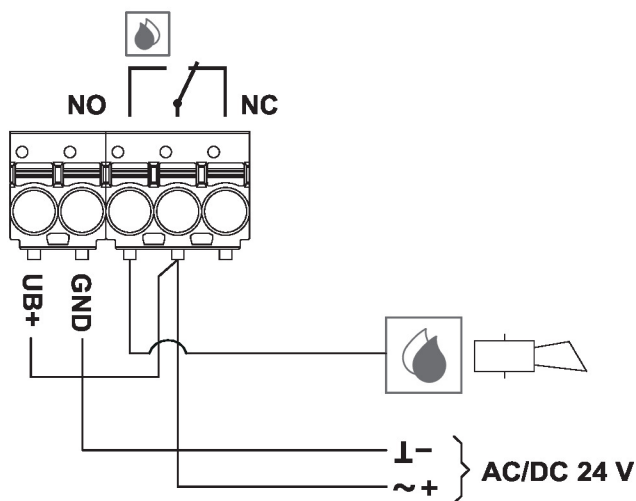
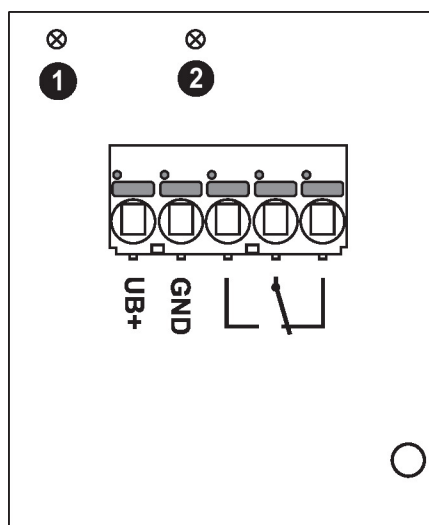
Leírás

Csatlakozó adapter hajlékony cső, M20x1.5, 1x 6 mm-es tömszelencéhez, 10 darabos multipack csomag.

Típus

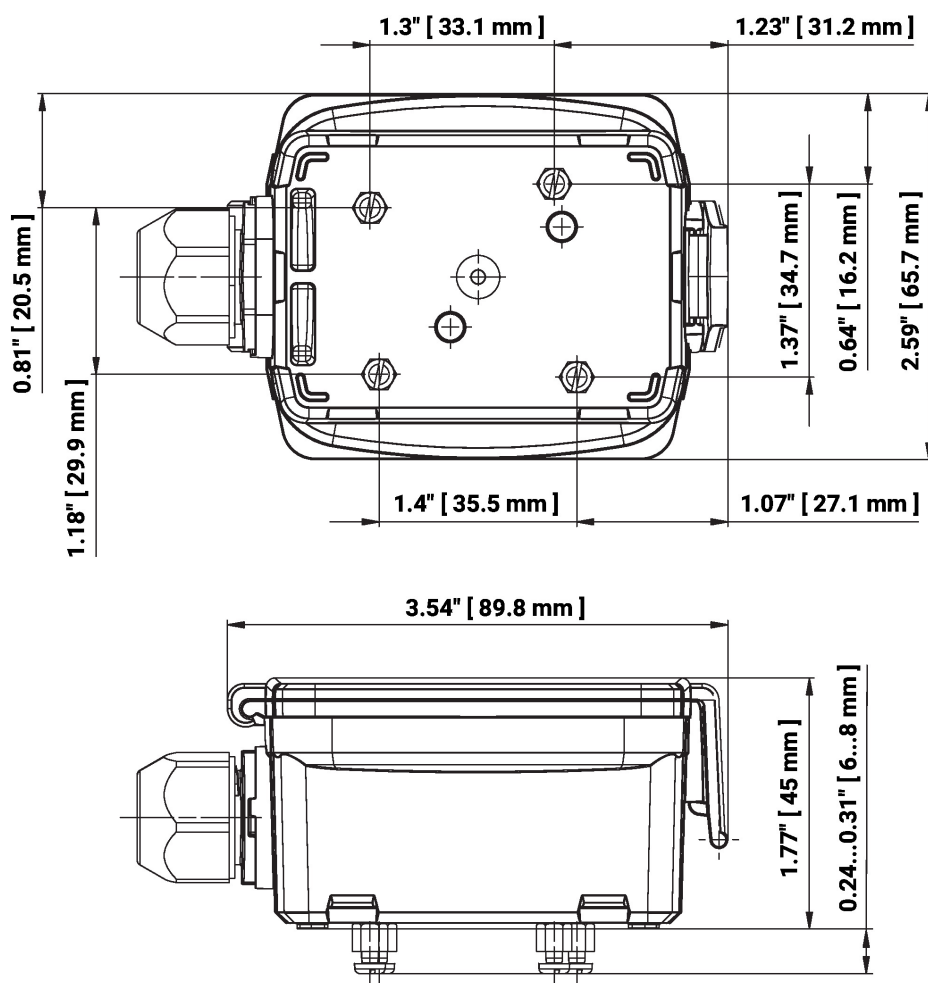
A-22G-A01.1

Elektromos kapcsolási rajz



- ① Zöld LED: tápellátás OK
- ② Vörös LED: szivárgás

Méretek



Típus

22HL-10

Tömeg

0.12 kg

További dokumentáció

- Telepítési útmutató