

Kondenzáció kapcsoló

Kondenzáció észlelése hideg felületeken (pl. hideg gerendák). Reléérintkezővel a vezérlő- és kijelzőrendszerekhez való csatlakoztatáshoz vagy a hűtőszelleppel való soros összekapcsoláshoz, hogy a hidegvíz-áramlást közvetlenül megszakítsa, amikor a kondenzáció alakul ki. IP65 / NEMA 4X védett ház.


Típus áttekintése

Típus	Kondenzáció érzékelő kimenő jel relé	További jellemzők	Kábelhossz
22HH-100X	Váltószelep	Kültéri szenzor	2 m

Műszaki adatok

Elektromos adatok	Névleges feszültség	AC/DC 24 V
	Névleges feszültségtartomány	AC 21.6...26.4 V / DC 13.5...26.4 V
	AC áramfogyasztás	1.6 VA
	DC áramfogyasztás	0.8 W
	Elektromos csatlakozás	Kivehető rugós sorkapocs blokk max. 2.5 mm ²
	Kábel bevezetés	Tömbszelence kábelvédővel ø6...8 mm
Működési adatok	Alkalmazás	Víz
	Kondenzáció érzékelő kimenő jel relé megjegyzés	Váltó érintkező, potenciálmentes Max. kapcsolási áram 1 A 24 V esetén Min. kapcsolási áram 5 mA 10 V esetén
	Kijelző	LED, Zöld - feszültségellátás OK Piros - kondenzáció
Mérési adatok	Mért értékek	Kondenzáció
Biztonsági adatok	IEC/EN érintésvédelmi osztály	III, szintű védelem, különösen alacsony feszültség (PELV)
	Tápforrás UL	Class 2 Supply
	IEC/EN védelmi szint	IP65
	NEMA/UL védelmi szint	NEMA 4X
	Ház	UL Enclosure Type 4X
	EU Megfelelőség	CE jelölés
	IEC/EN tanúsítvány	IEC/EN 60730-1
	Minőségyszabvány	ISO 9001
	UL Approval	cULus az UL60730-1A/-2-9/-2-13, CAN/CSA E60730-1/-2-9 szerint
	Művelet típusa	1.B típus
	Tápellátás névleges impulzus-feszültsége	0.8 kV
	Szennyezési szint	3
	Környezeti páratartalom	Max. 95% RH, nem kondenzálódó
	Környezeti hőmérséklet	-20...50°C [-4...122°F]
	Közeghőmérséklet	-20...60°C [-4...140°F]

Műszaki adatok

Anyagok	Ház	Fedél: PC, narancssárga Lent: PC, narancssárga Tömítés: NBR70, fekete UV-sugárzással szemben ellenálló.
	Tömszelence	PA6, fekete

Biztonsági megjegyzések



Ez az eszköz helyhez kötött fűtő-, szellőző- és légkondicionáló rendszerekhez készült, és nem használható a megadott alkalmazástól eltérő módon. A szakszerűtlen használat tilos. A terméket ne használja olyan berendezéssel, mely meghibásodás esetén veszélyeztetheti a személyek, az állatok vagy a javak épségét.

Telepítés előtt bizonyosodjon meg arról, hogy kikapcsolta az összes áramforrást. Ne csatlakoztassa aktív/működő berendezéshez.

A beszerelést kizárólag az erre jogosult szakszemélyzet végezheti. Beszereléskor kérjük, figyeljen az összes érvényes törvényi vagy intézményi előírásra.

A készülék elektromos alkatrészeket tartalmaz és tilos a háztartási hulladékkal együtt kiselejtezni. Vegyen figyelembe minden helyileg érvényes előírást és követelményt.

Megjegyzések

Szenzorokra vonatkozó általános megjegyzés

A jelátalakítóval rendelkező érzékelőket használja mindig a mérési tartomány közepén, így biztosítva az eltérések elkerülését a mérési végpontoknál. Bizonyosodjon meg arról, hogy a jelátalakító elektromos berendezésének környezeti hőmérséklete állandó. A jelátalakítókat működtesse állandó értékű tápfeszültséggel ($\pm 0,2$ V). A tápfeszültség be-/kikapcsolásakor akadályozza meg a helyi feszültségingadozásokat.

Megjegyzés felületi mérések

A hőmérséklet, a páratartalom vagy a kondenzáció felületen történő mérésekor mind a felület, mind a környezeti levegő hőmérséklete befolyásolja a mérési eredményt. A csőfelületen történő mérésnél a környezeti levegő hatása minimalizálható hővezető paszta használatával.

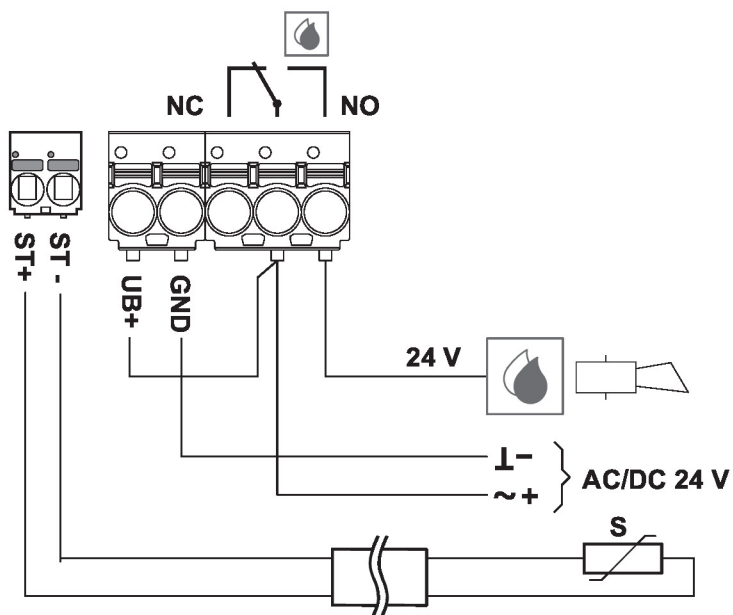
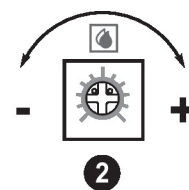
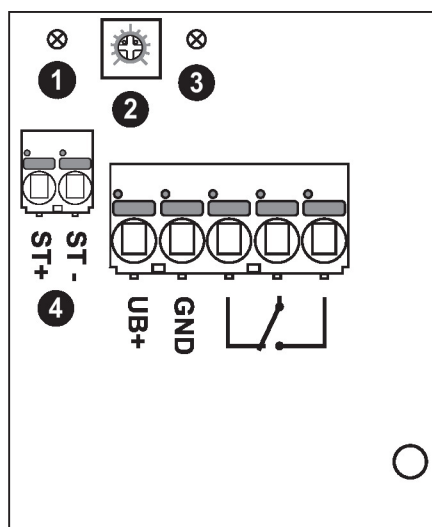
Mellékelt alkatrészek

Leírás	Típus
Szerelőkeret S ház	A-22D-A09
Hővezető paszta	A-22P-A44
Csavarok	
Tiplik	
Kábelkötöző	

Tartozékok

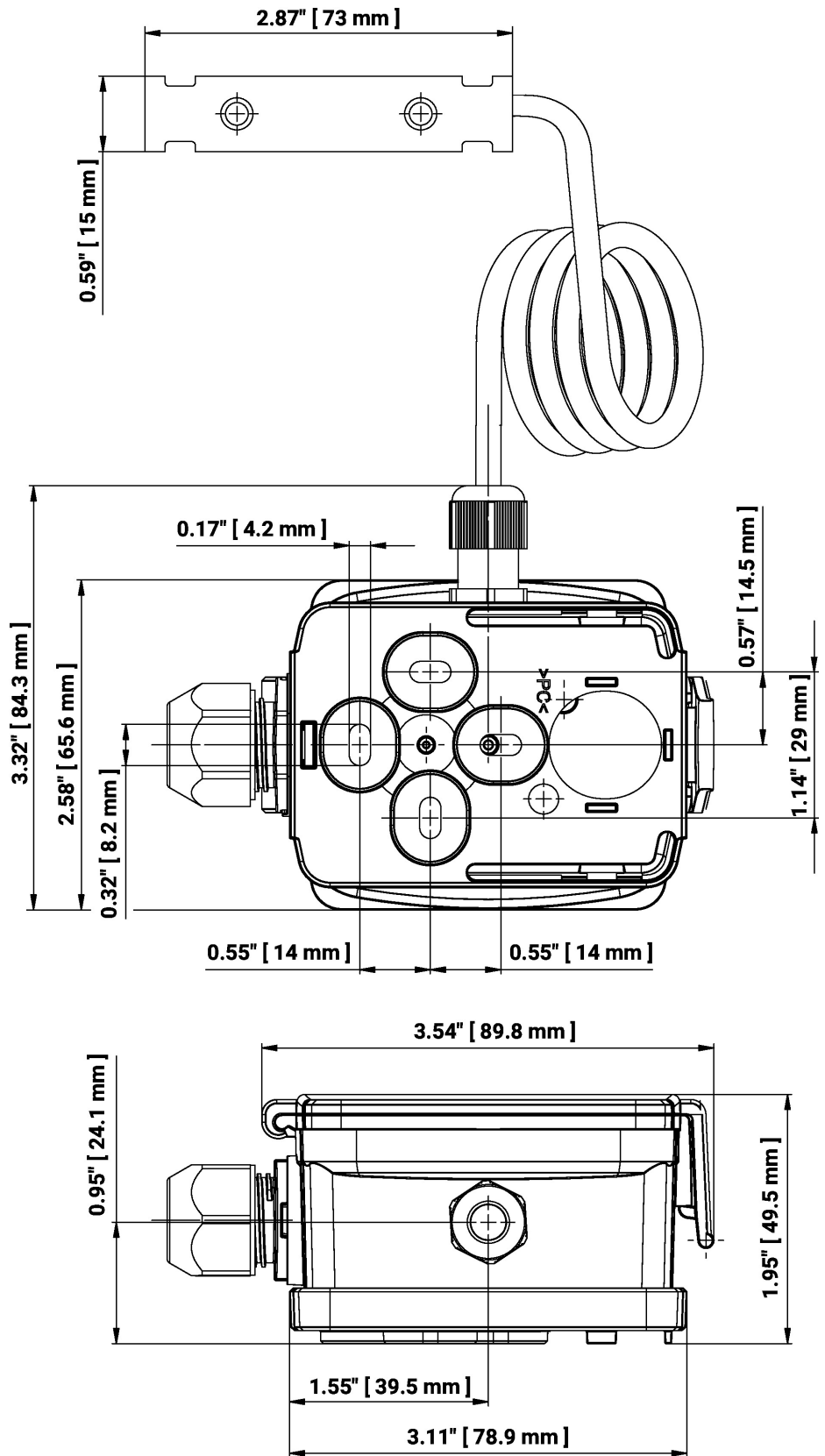
Opcionális tartozékok	Leírás	Típus
	Csatlakozó adapter hajlékony cső, M20x1.5, 1x 6 mm-es tömszelencéhez, 10 darabos multipack csomag.	A-22G-A01.1

Elektromos kapcsolási rajz



- ① Piros LED: kondenzáció
- ② Érzékenység beállítása
- kevésbé érzékeny
+ érzékenyebb
- ③ Zöld LED: tápellátás OK
- ④ Külső kondenzáció érzékelőhöz

Méreték



Típus
22HH-100X

Tömeg
0.20 kg

További dokumentáció

- Telepítési útmutató