

Légcsatorna érzékelő CO<sub>2</sub> / páratartalom / hőmérséklet

CO<sub>2</sub> mérés, beépített hőmérséklet- és páratartalom érzékelőkkel. Duplacsatornás CO<sub>2</sub> technológia. Modbus RTU kommunikációval és beépített 0...10 V kimenetekkel. IP65 / NEMA 4X merőleges burkolat.


**Típus áttekintése**

Típus	Kommunikáció	Aktív CO <sub>2</sub> kimenő jel	Aktív hőmérséklet kimenő jele
22DTM-15	Modbus RTU	0...5 V, 0...10 V	0...5 V, 0...10 V

**Műszaki adatok**

<b>Elektromos adatok</b>	Névleges feszültség	AC/DC 24 V	
	Névleges feszültségtartomány	AC 19...29 V / DC 15...35 V	
	AC áramfogyasztás	4.3 VA	
	DC áramfogyasztás	2.3 W	
	Elektromos csatlakozás	Kivehető rugós sorkapocs blokk max. 2.5 mm <sup>2</sup>	
	Kábel bevezetés	Tömlesztence feszültségmentesítővel 2x ø6 mm	
<b>Adatbusz kommunikáció</b>	Kommunikáció	Modbus RTU	
	Csomópontok száma	Modbus lásd illesztőfelület-leírás	
<b>Működési adatok</b>	Alkalmazás	Levegő	
	Feszültség kimenet	2 x 0...5 V, 0...10 V, min. ellenállás 10 kΩ	
	Aktív kimenő jel megjegyzés	Kimenet 0...5/10 V állítható jumperrel	
<b>Mérési adatok</b>	Mért értékek	CO <sub>2</sub> Relatív páratartalom Abszolút páratartalom Harmatpont Entalpia Hőmérséklet	
	<b>CO<sub>2</sub> specifikáció</b>	Érzékelőelem technológia	Nem diszperzív infravörös (NDIR) kettős csatorna
		Mérési tartomány	Alapértelmezett beállítás: 0...2000 ppm A-22G-A05: 0...5000 ppm
		Pontosság	±(50 ppm + a mérési érték 3%-a)
		Hosszú távú stabilitás	±50 ppm p.a.
Kalibráció		Önkalibráció Kétcsatornás	
	τ (63%) időállandó a légcsatornában	Jellemző: 33 mp 1 m/mp esetén	

<b>Specifikációs hőmérséklet aktív</b>	Mérési tartomány	Beállítható Modbus használatával 0...50°C [32...122°F] (alapértelmezett beállítás) Figyelem! A felsorolt maximális mérési tartomány nem az érzékelő megengedett folyadék hőmérsékletét jelzi. A folyadék maximális hőmérsékleti határértékeit lásd a biztonsági adatokban.	
	Hőmérséklet pontosság	±0.3°C @ 25°C [±0.5°F @ 77°F]	
	Hosszú távú stabilitás	±0.05°C p.a. @ 21°C [±0.09°F p.a. @ 70°F]	
	τ (63%) időállandó a légcsatornában	Jellemző: 125 mp 3 m/mp esetén	
<b>Páratartalom specifikáció</b>	Érzékelőelem technológia	Polimer alapú kapacitív érzékelő rozsdamentes acél dróthálós szűrővel	
	Mérési tartomány	Beállítható Modbus használatával Alapértelmezett beállítás: 0...100% RH	
	Abszolút páratartalom mérési tartománya	Beállítható Modbus használatával Alapértelmezett beállítás: 0...50 g/m <sup>3</sup>	
	Entalpia mérési tartománya	Beállítható Modbus használatával Alapértelmezett beállítás: 0...85 kJ/kg	
	Harmatpont mérési tartománya	Beállítható Modbus használatával Alapértelmezett beállítás: 0...50°C [-30...120°F]	
	Pontosság	±2% 0...80% relatív páratartalom között 25°C-on	
	Hosszú távú stabilitás	±0.3% RH p.a. @ 21°C @ 50% RH	
	τ (63%) időállandó a légcsatornában	Jellemző: 10 mp 3 m/mp esetén	
<b>Biztonsági adatok</b>	IEC/EN érintésvédelmi osztály	III, Földreletlen érintésvédelmi törpefeszültség (SELV)	
	Tápforrás UL	Class 2 Supply	
	IEC/EN védelmi szint	IP65	
	NEMA/UL védelmi szint	NEMA 4X	
	Burkolat	UL 4X-es burkolattípus	
	EU Megfelelőség	CE jelölés	
	IEC/EN tanúsítvány	IEC/EN 60730-1	
	Minőség szabvány	ISO 9001	
	UL Approval	cULus az UL60730-1A/-2-9/-2-13, CAN/CSA E60730-1/-2-9 szerint	
	Művelet típusa	1. típus	
	Tápellátás névleges impulzus-feszültsége	0.8 kV	
	Szennyezési szint	3	
	Környezeti páratartalom	Max. 95% RH, nem kondenzálódó	
	Környezeti hőmérséklet	0...50°C [32...122°F]	
	Közeg nedvességtartalma	Max. 95% RH, nem kondenzálódó	
	Közeg hőmérséklet	0...50°C [32...122°F]	
	Légáramlás működési feltételei	min. 0.3 m/s max. 12 m/s	
	<b>Anyagok</b>	Ház	Fedél: PC, narancssárga Lent: PC, narancssárga Tömítés: NBR70, fekete UV-sugárással szemben ellenálló.
		Tömszelence	PA6, fekete

**Műszaki adatok**

<b>Anyagok</b>	Szonda anyaga	PA6, fekete
----------------	---------------	-------------

**Biztonsági megjegyzések**


Ez az eszköz helyhez kötött fűtő-, szellőző- és légkondicionáló rendszerekhez készült, és nem használható a megadott alkalmazástól eltérő módon. A szakszerűtlen használat tilos. A terméket ne használja olyan berendezéssel, mely meghibásodás esetén veszélyeztetheti a személyek, az állatok vagy a javak épségét.

Telepítés előtt bizonyosodjon meg arról, hogy kikapcsolta az összes áramforrást. Ne csatlakoztassa aktív/működő berendezéshez.

A beszerelést kizárólag az erre jogosult szakszemélyzet végezheti. Beszereléskor kérjük, figyeljen az összes érvényes törvényi vagy intézményi előírásra.

A készülék elektromos alkatrészeket tartalmaz és tilos a háztartási hulladékkal együtt kiselejtezni. Vegyen figyelembe minden helyileg érvényes előírást és követelményt.

**Megjegyzések**
**Szenzorokra vonatkozó általános megjegyzés**

A jelátalakítóval rendelkező érzékelőket használja mindig a mérési tartomány közepén, így biztosítva az eltérések elkerülését a mérési végpontoknál. Bizonyosodjon meg arról, hogy a jelátalakító elektromos berendezésének környezeti hőmérséklete állandó. A jelátalakítókat működtesse állandó értékű tápfeszültséggel ( $\pm 0,2$  V). A tápfeszültség be-/kikapcsolásakor akadályozza meg a helyi feszültségingadozásokat.

**Megjegyzés: a fellépő huzat támogatja az érzékelőnél jelentkező elosztóerő megőrzését. Ennek következtében, hőmérsékletméréskor korlátozott ingadozások merülhetnek fel.**

**Automatikus fűtés felépítése elektromos szétszóró energiával**

Az elektromos alkatrészekkel rendelkező hőmérsékletérzékelők elosztóerőkkel rendelkeznek, melyek befolyásolják a környezeti levegőhőmérsékletének mérését. Az aktív hőmérsékletérzékelőknél jelentkező elosztás lineáris növekedést mutat, növekvő üzemi feszültséggel. Hőmérsékletméréskor kérjük, figyeljen az elosztóerőkre is.

Állandó működési feszültség ( $\pm 0,2$  V) esetében, ez általában az állandó eltolás növelésével vagy csökkentésével történik. A Belimo jelátalakítók változó működési feszültséggel működnek; gyártástervezés miatt csakis egy működési feszültség vehető figyelembe. A 0...10 V / 4...20 mA jelátalakítók beállított standard üzemi feszültsége DC 24 V. Ez azt jelenti, hogy ezen a feszültségen a kimeneti jel várható mérési hibája a legkisebb. További üzemi feszültségek esetében a offszethiba növekedését az érzékelő elektromos rendszerénél rendelkező áramingadozás okozza.

Ha a későbbi működés közben közvetlenül az aktív érzékelőnél válik szükségessé az újra beállítás, akkor ezt a következő beállítási módszerekkel lehet elvégezni.

- NFC-vel vagy hardverkulccsal rendelkező érzékelőknél a megfelelő Belimo mobilalkalmazással
- Trimmer potenciométerrel rendelkező érzékelőknél az érzékelőkártyán és a buszérzékelőn
- Buszérzékelőknél a busz kezelőfelületen keresztül egy megfelelő szoftverváltozóval

**Közeggel szemben támasztott követelmények**

Az érzékelő folyamatos és optimális működésének biztosítása érdekében elengedhetetlen, hogy a mért levegő mentes legyen a portól vagy más szennyeződésektől, amelyek felhalmozódhatnak az érzékelő elemen.

**Alkalmazási megjegyzés páratartalom-érzékelőkhöz**

A páratartalom-érzékelő rendkívül érzékeny. Az érzékelőelem megérintése vagy agresszív anyagoknak, például klórnak, ózonnak, ammóniának, hidrogén-peroxidnak vagy etanolnak (pl. tisztítószerként) való kitétele befolyásolhatja a mérési pontosságot.

Az ajánlott környezeti feltételeken (5...50°C és 20...80% RH) kívüli hosszan tartó működés átmeneti jel eltolódást eredményezhet. Az ajánlott tartományba való visszatérés után ez a hatás megszűnik.

**Megjegyzések**
**Információ önkalibráló tulajdonsághoz CO<sub>2</sub>**

Az CO<sub>2</sub> érzékelők működését befolyásolja az alkatrészek avulása, korrodása, aminek következtében szükséges az egységek rendszeres újrakalibrálása vagy cseréje. A kétcsatornás technológia azonban automatikus önkalibrációs technológiát tartalmaz az általánosan használt ABC-Logic érzékelőkkel szemben. A kétcsatornás önkalibrációs technológia ideális a 24/7 órában működő alkalmazásokhoz, mint például a kórházakban vagy egyéb kereskedelmi alkalmazásokban. Kézi kalibrálás nem szükséges.

**Mellékelt alkatrészek**

Leírás	Típus
Rögzítőperem 19.5 mm-es légcsatorna érzékelőhöz, Max. 120°C-ig [248°F], Műanyag	A-22D-A35
Tömszelence kábelvédővel ø6...8 mm	

**Tartozékok**

Opcionális tartozékok	Leírás	Típus
	Csereszűrő érzékelőcső hegye, Drótháló, Rozsdamentes acél	A-22D-A06
	Csatlakozó adapter hajlékony cső, M20x1.5, 1x 6 mm-es tömszelencéhez, 10 darabos multipack csomag.	A-22G-A01.1
	Csatlakozó adapter hajlékony cső, M20, 2x 6 mm-es tömszelencéhez, 10 darabos multipack csomag.	A-22G-A02.1
	Szerelőkeret L ház	A-22D-A10
Eszközök	Leírás	Típus
	Belimo Duct Sensor Assistant App	Belimo Duct Sensor Assistant App
	Bluetooth hardverkulcs Belimo Duct Sensor Assistant App-hoz	A-22G-A05
	* A-22G-A05 Bluetooth hardverkulcs	
	Tanúsított és elérhető Észak-Amerikában, az Európai Unióban, az EFTA-államokban és az Egyesült Királyságban.	

## Szervíz

**Eszköz csatlakozás**

Ezt az érzékelőt a Belimo Duct Sensor Assistant App segítségével lehet kezelni és paraméterezni.

A Belimo Duct Sensor Assistant App használatához szükség van a bluetooth hardverkulcsra a mobilalkalmazás és a Belimo érzékelő közötti kommunikáció létrehozásához.

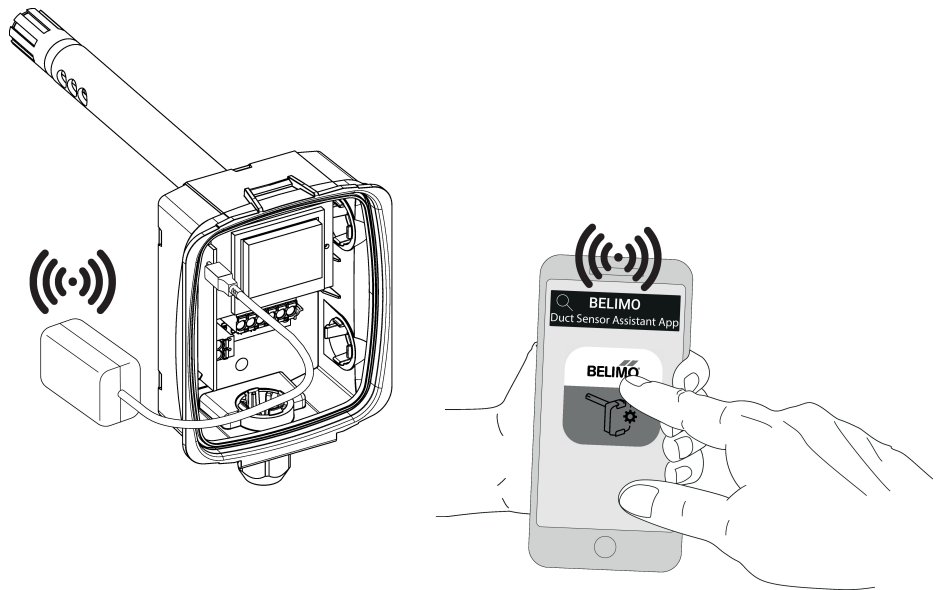
Az érzékelő szokásos kezeléséhez és paraméterezéséhez nincs szükség a bluetooth hardverkulcsra és Belimo Duct Sensor Assistant Appra. Az érzékelő a fent látható gyári standard paraméterekkel előre konfigurálva érkezik.

Követelmények:

- Bluetooth-hardverkulcs (Belimo cikkszám: A-22G-A05)
- Bluetooth-képes okostelefon
- Belimo Duct Sensor Assistant App (Google Play vagy Apple AppStore webáruház)

Folyamata:

- Csatlakoztassa a Bluetooth hardverkulcsot az érzékelőhöz a micro-USB csatlakozón keresztül vagy a NYÁK illesztőfelületével
- Kapcsolódjon a Bluetooth-képes okostelefonnal a Bluetooth hardverkulcsra
- Válassza ki a parametrizálást a Belimo Duct Sensor Assistant Appban



## Elektromos kapcsolási rajz

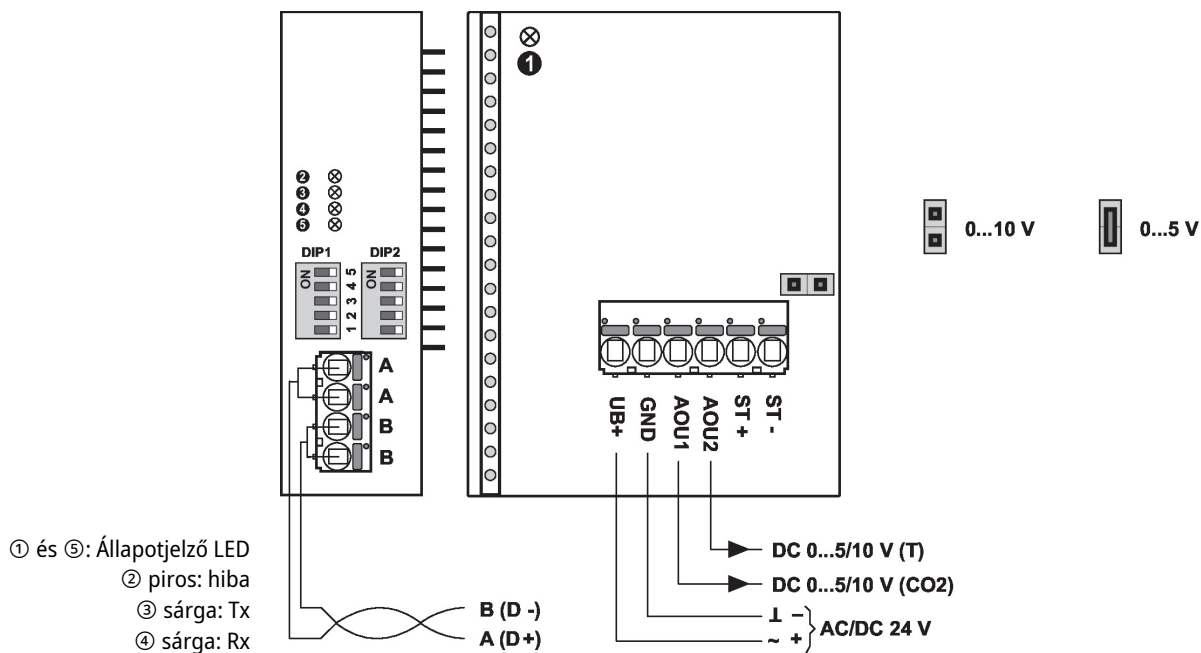


**Megtáplálás leválasztó transzformátorról (galvanikus leválasztás).**

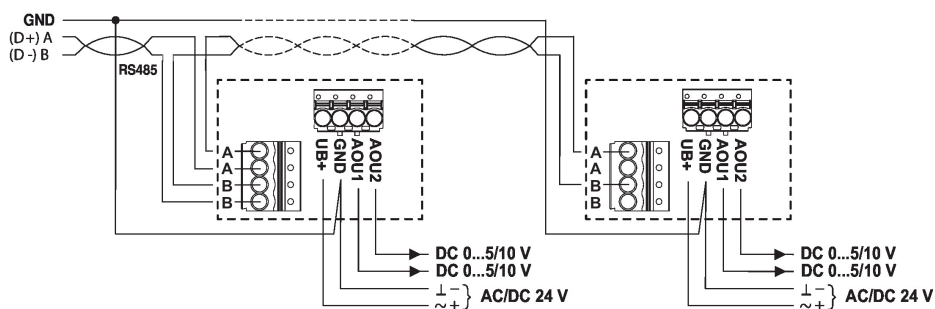
A Modbus RTU (RS-485) vonalának vezetékvezetését a vonatkozó szabályzóknak megfelelően kell kivitelezni ([www.modbus.org](http://www.modbus.org)). Az eszköz busz végpontokkal rendelkezik, melyekhez cserélhető ellenállások csatlakoztathatók.

**Modbus / BACnet: Supply and communication are not galvanically isolated. Connect earth signal of the devices with one another.**

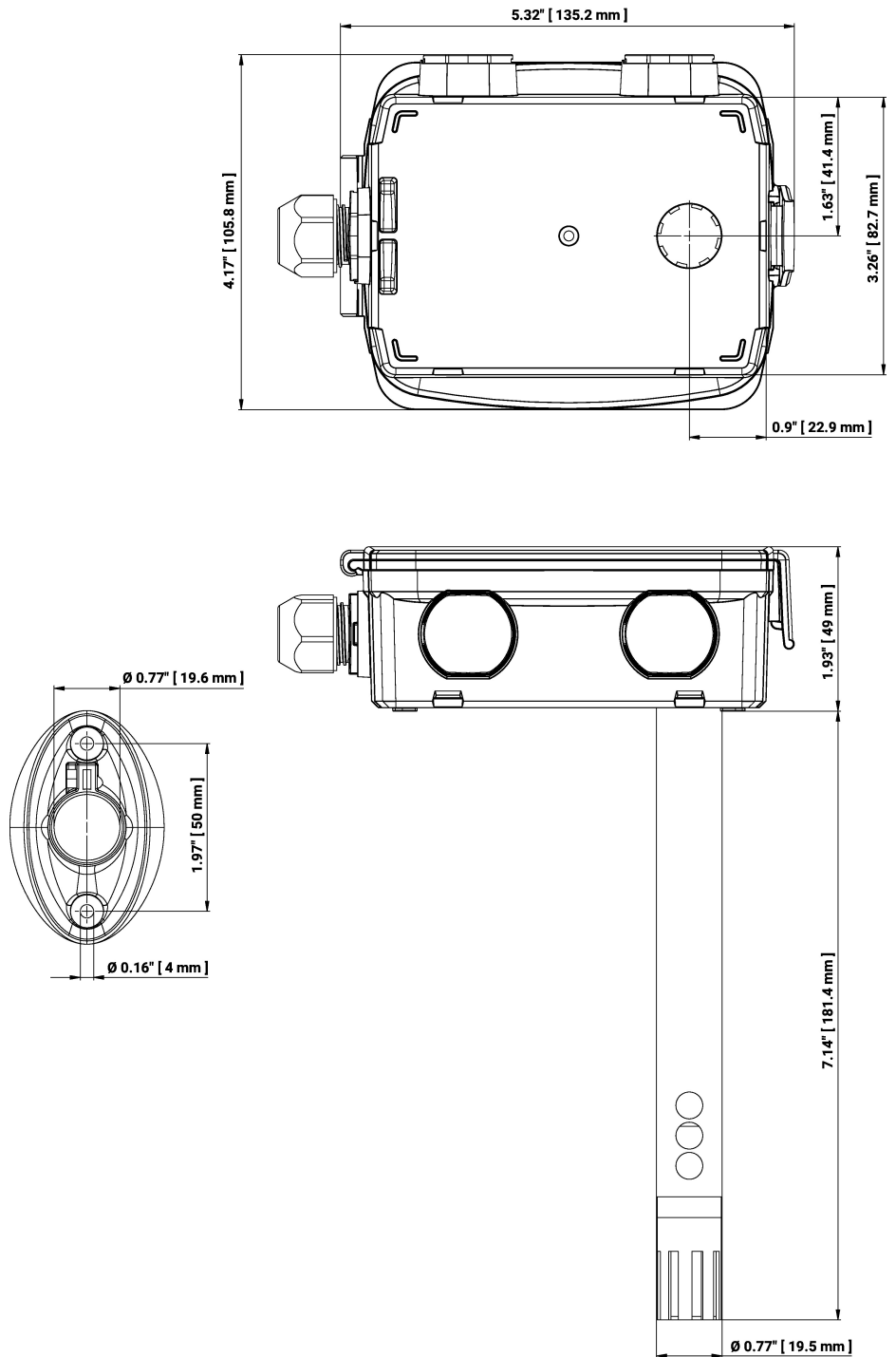
## Elektromos kapcsolási rajz



## RS485 Modbus RTU huzalozása



## Méretek



Típus	Szonda hossza	Tömeg
22DTM-15	180 mm	0.28 kg

## További dokumentáció

- Modbus illesztőfelület-leírás
- Telepítési útmutató