

Légcsatorna érzékelő páratartalom / hőmérséklet

Aktív érzékelő (0...10 V) relatív vagy abszolút páratartalom és hőmérséklet méréséhez, légcsatornákkal kapcsolatos alkalmazásokban. A páratartalom jel helyett jelölje ki az entalpiát vagy a harmatpontot, mint kimenőjel. IP65 / NEMA 4X védett burkolat.


Típus áttekintése

Típus	Aktív páratartalom kimenő jele	Aktív hőmérséklet kimenő jele	Szonda hossza
22DTH-11M	0...5 V, 0...10 V	0...5 V, 0...10 V	140 mm
22DTH-11Q	0...5 V, 0...10 V	0...5 V, 0...10 V	270 mm

Műszaki adatok

Elektromos adatok	Névleges feszültség	AC/DC 24 V	
	Névleges feszültségtartomány	AC 21.6...26.4 V / DC 13.5...26.4 V	
	AC áramfogyasztás	0.8 VA	
	DC áramfogyasztás	0.4 W	
	Elektromos csatlakozás	Kivehető rugós sorkapocs blokk max. 2.5 mm ²	
	Kábel bevezetés	Tömbszelence kábelvédővel ø6...8 mm	
Működési adatok	Alkalmazás	Levegő	
	Többtartományos	4 kiválasztható mérési tartomány	
	Feszültség kimenet	2 x 0...5 V, 0...10 V, min. ellenállás 10 kΩ	
	Aktív kimenő jel megjegyzés	Kimenet 0...5/10 V állítható jumperrel	
Mérési adatok	Mért értékek	Relatív páratartalom Abszolút páratartalom Harmatpont Entalpia Hőmérséklet	
	Specifikációs hőmérséklet aktív	Érzékelőelem technológia	Polimer alapú kapacitív érzékelő rozsdamentes acél drótháló szűrővel
		Hőmérséklet mérési tartomány beállítások	Aktív érzékelő: kiválasztható tartomány Figyelem! A felsorolt maximális mérési tartomány nem az érzékelő megengedett folyadékhőmérsékletét jelzi. A folyadék maximális hőmérsékleti határértékeit lásd a biztonsági adatokban. Beállítás Tartomány Tartomány Gyári beállítások [°C] [°F] S0 -40...60 -40...160 S1 0...50 40...140 S2 -15...35 0...100 S3 -20...80 0...200 ✓
	Hőmérséklet pontosság	±0.3°C @ 25°C [±0.5°F @ 77°F]	
	Hosszú távú stabilitás	±0.05°C p.a. @ 21°C [±0.09°F p.a. @ 70°F]	
τ (63%) időállandó a légcsatornában	Jellemző: 125 mp 3 m/mp esetén		

Műszaki adatok

Páratartalom specifikáció	Érzékelőelem technológia	Polimer alapú kapacitív érzékelő rozsdamentes acél dróthálós szűrővel
	Mérési tartomány	0...100% RH
	Abszolút páratartalom mérési tartománya	Beállítható a jelátalakítón: 0...50 g/m ³ (alapértelmezett beállítás) 0...80 g/m ³
	Entalpia mérési tartománya	0...85 kJ/kg
	Harmatpont mérési tartománya	Beállítható a jelátalakítón: 0...50°C [40...140°F] (alapértelmezett beállítás) -20...80°C [0...200°F]
	Pontosság	±2% 0...80% relatív páratartalom között 25°C-on
	Hosszú távú stabilitás	±0.3% RH p.a. @ 21°C @ 50% RH
	τ (63%) időállandó a légcsatornában	Jellemző: 10 mp 3 m/mp esetén
	Biztonsági adatok	IEC/EN érintésvédelmi osztály
Tápforrás UL		Class 2 Supply
IEC/EN védelmi szint		IP65
NEMA/UL védelmi szint		NEMA 4X
EU Megfelelőség		CE jelölés
IEC/EN tanúsítvány		IEC/EN 60730-1
Minőségsszabvány		ISO 9001
UL Approval		cULus az UL60730-1A/-2-9/-2-13, CAN/CSA E60730-1/-2-9 szerint
Művelet típusa		1. típus
Tápellátás névleges impulzus-feszültsége		0.8 kV
Szennyezési szint		3
Környezeti páratartalom		Max. 95% RH, nem kondenzálódó
Környezeti hőmérséklet		-35...50°C [-30...120°F]
Közeg nedvességtartalma		0...100% RH, rövid idejű kondenzáció engedélyezett
Közeghőmérséklet		-40...80°C [-40...175°F]
Légáramlás működési feltételei		max. 12 m/s
Anyagok	Ház	Fedél: PC, narancssárga Lent: PC, narancssárga Tömítés: NBR70, fekete UV-sugárzással szemben ellenálló.
	Tömszelence	PA6, fekete

Biztonsági megjegyzések


Ez az eszköz helyhez kötött fűtő-, szellőző- és légkondicionáló rendszerekhez készült, és nem használható a megadott alkalmazástól eltérő módon. A szakszerűtlen használat tilos. A terméket ne használja olyan berendezéssel, mely meghibásodás esetén veszélyeztetheti a személyek, az állatok vagy a javak épségét.

Telepítés előtt bizonyosodjon meg arról, hogy kikapcsolta az összes áramforrást. Ne csatlakoztassa aktív/működő berendezéshez.

A beszerelést kizárólag az erre jogosult szakember végezheti. Beszereléskor kérjük, figyeljen az összes érvényes törvényi vagy intézményi előírásra.

A készülék elektromos alkatrészeket tartalmaz és tilos a háztartási hulladékkal együtt kiselejtezni. Vegyen figyelembe minden helyileg érvényes előírást és követelményt.

Megjegyzések

Szenzorokra vonatkozó általános megjegyzés

A jelátalakítóval rendelkező érzékelőket használja mindig a mérési tartomány közepén, így biztosítva az eltérések elkerülését a mérési végpontoknál. Bizonyosodjon meg arról, hogy a jelátalakító elektromos berendezésének környezeti hőmérséklete állandó. A jelátalakítókat működtesse állandó értékű tápfeszültséggel ($\pm 0,2$ V). A tápfeszültség be-/kikapcsolásakor akadályozza meg a helyi feszültség-ingadozásokat.

Megjegyzés: a fellépő huzat támogatja az érzékelőnél jelentkező elosztóerő megőrzését. Ennek következtében, hőmérsékletméréskor korlátozott ingadozások merülhetnek fel.

Automatikus fűtés felépítése elektromos szétosztó energiával

Az elektromos alkatrészekkel rendelkező hőmérsékletérzékelők elosztóerőkkel rendelkeznek, melyek befolyásolják a környezeti levegőhőmérsékletének mérését. Az aktív hőmérsékletérzékelőknél jelentkező elosztás lineáris növekedést mutat, növekvő üzemi feszültséggel. Hőmérsékletméréskor kérjük, figyeljen az elosztóerőkre is.

Állandó működési feszültség ($\pm 0,2$ V) esetében, ez általában az állandó eltolás növelésével vagy csökkentésével történik. A Belimo jelátalakítók változó működési feszültséggel működnek; gyártástervezés miatt csakis egy működési feszültség vehető figyelembe. A 0...10 V / 4...20 mA jelátalakítók beállított standard üzemi feszültsége DC 24 V. Ez azt jelenti, hogy ezen a feszültségen a kimeneti jel várható mérési hibája a legkisebb. További üzemi feszültségek esetében a offszethiba növekedését az érzékelő elektromos rendszerénél rendelkező áramingadozás okozza.

Ha a későbbi működés közben közvetlenül az aktív érzékelőnél válik szükségessé az újra beállítás, akkor ezt a következő beállítási módszerekkel lehet elvégezni.

- NFC-vel vagy hardverkulccsal rendelkező érzékelőknél a megfelelő Belimo mobilalkalmazással
- Trimmer potenciométerrel rendelkező érzékelőknél az érzékelőkártyán és a buszérzékelőn
- Buszérzékelőknél a busz kezelőfelületen keresztül egy megfelelő szoftverváltóval

Alkalmazási megjegyzés páratartalom-érzékelőkhöz

A páratartalom-érzékelő rendkívül érzékeny. Az érzékelőelem megérintése vagy agresszív anyagoknak, például klórnak, ózonnak, ammóniának, hidrogén-peroxidnak vagy etanolnak (pl. tisztítószerként) való kitétele befolyásolhatja a mérési pontosságot.

Az ajánlott környezeti feltételeken (5...60°C és 20...80% RH) kívüli hosszan tartó működés átmeneti jel eltolódást eredményezhet. Az ajánlott tartományba való visszatérés után ez a hatás megszűnik.

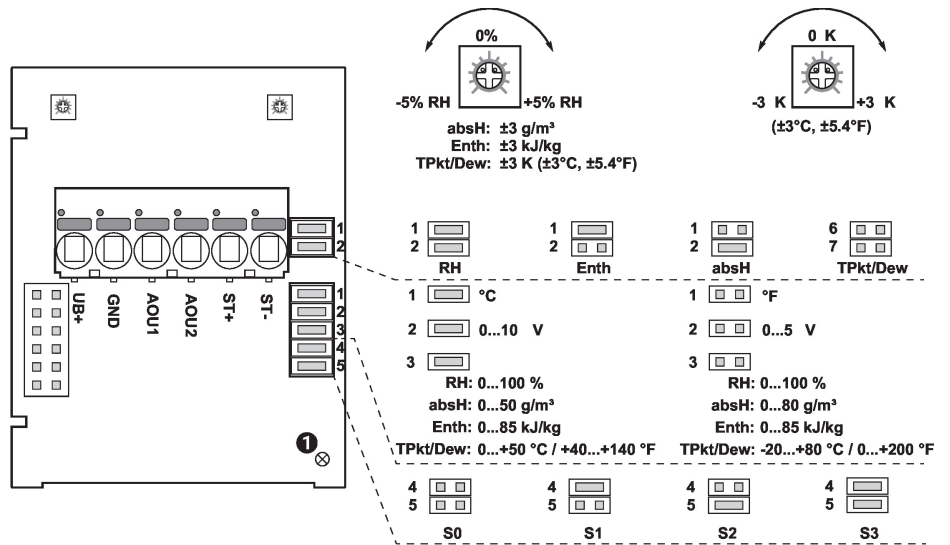
Mellékelt alkatrészek

Leírás	Típus
Rögzítőperem 19.5 mm-es légcsatorna érzékelőhöz, Max. 120°C-ig [248°F], Műanyag	A-22D-A35

Tartozékok

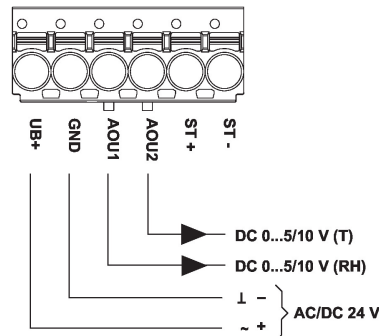
Opcionális tartozékok	Leírás	Típus
	Cserezűrő érzékelőcső hegye, Drótháló, Rozsdamentes acél	A-22D-A06
	Csatlakozó adapter hajlékony cső, M20x1.5, 1x 6 mm-es tömszelencéhez, 10 darabos multipack csomag.	A-22G-A01.1

Elektromos kapcsolási rajz



2 x 0...5/10 V

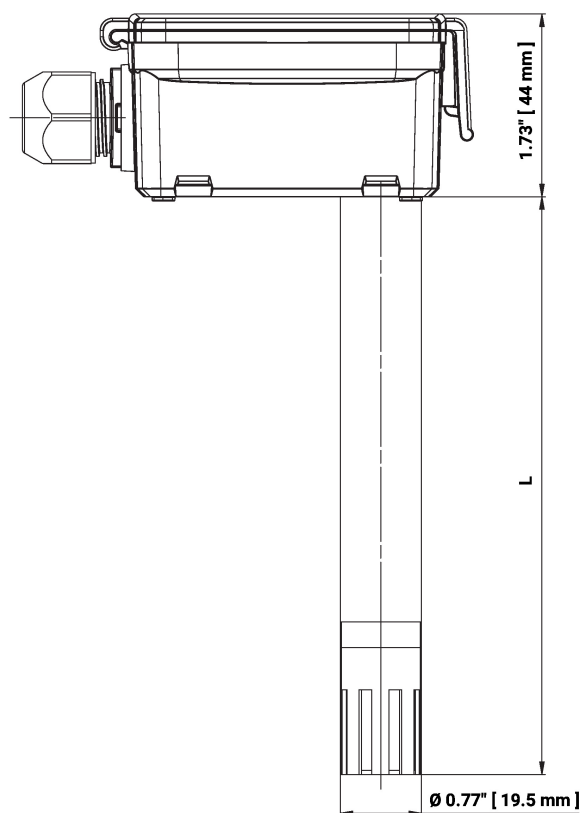
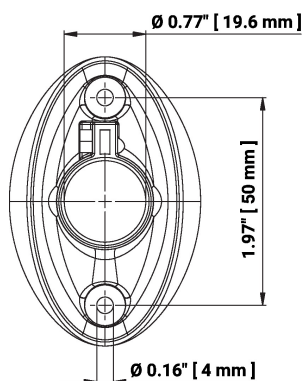
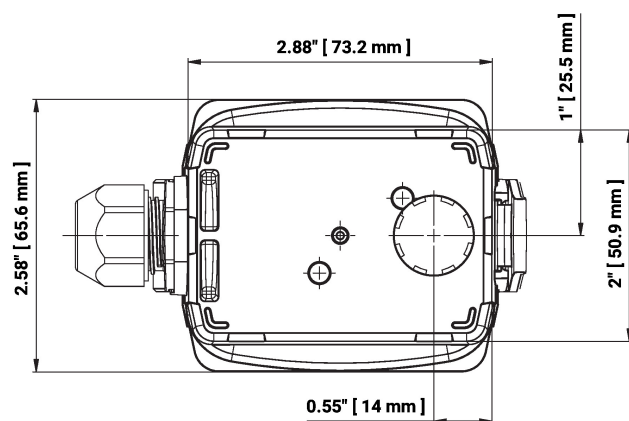
- Ⓢ Állapotjelző LED
- RH Relatív páratartalom
- absH Abszolút páratartalom
- Enth Entalpia
- TPkt/Dew Harmatpont (Mérési érték elérhető az AOU1 kimeneten)



Az alábbi mérési tartományok beállíthatók a jumper beállításokon keresztül:

Beállítás	Tartomány [°C]	Tartomány [°F]	Gyári beállítások
S0	-40...60	-40...160	
S1	0...50	40...140	
S2	-15...35	0...100	
S3	-20...80	0...200	✓

Méretek



L = Szonda hossza

Típus	Szonda hossza	Tömeg
22DTH-11M	140 mm	0.14 kg
22DTH-11Q	270 mm	0.20 kg

További dokumentáció

- Telepítési útmutató