

**Légcsatorna/merülő hőmérséklet érzékelő**

Aktív érzékelő (0...10 V) hőmérsékletméréshez, csatornával kapcsolatos alkalmazásokban. Csövekkel kapcsolatos alkalmazásokban is használható, rozsdamentes acélból vagy sárgarézből készült merülőhüvellyel. IP65 / NEMA 4X védett burkolat.


**Típus áttekintése**

Típus	Aktív hőmérséklet kimenő jele	Szonda hossza	Szonda átmérője
22DT-12H	0...5 V, 0...10 V	50 mm	6 mm
22DT-12L	0...5 V, 0...10 V	100 mm	6 mm
22DT-12N	0...5 V, 0...10 V	150 mm	6 mm
22DT-12P	0...5 V, 0...10 V	200 mm	6 mm
22DT-12R	0...5 V, 0...10 V	300 mm	6 mm
22DT-12T	0...5 V, 0...10 V	450 mm	6 mm

**Műszaki adatok**

<b>Elektromos adatok</b>	Névleges feszültség	AC/DC 24 V
	Névleges feszültségtartomány	AC 21.6...26.4 V / DC 13.5...26.4 V
	AC áramfogyasztás	0.8 VA
	DC áramfogyasztás	0.4 W
	Elektromos csatlakozás	Kivehető rugós sorkapocs blokk max. 2.5 mm <sup>2</sup>
	Kábel bevezetés	Tömbszelence kábelvédővel ø6...8 mm
<b>Működési adatok</b>	Alkalmazás	Levegő Víz
	Többtartományos	8 kiválasztható mérési tartomány
	Feszültség kimenet	1 x 0...5 V, 0...10 V, min. ellenállás 5 kΩ
	Aktív kimenő jel megjegyzés	Kimenet 0...5/10 V állítható jumperrel
<b>Mérési adatok</b>	Mért értékek	Hőmérséklet
<b>Specifikációs hőmérséklet aktív</b>	Érzékelőelem technológia	Pt1000 1/3 DIN alapon

**Műszaki adatok**

<b>Specifikációs hőmérséklet aktív</b>	Hőmérséklet mérési tartomány beállítások	Aktív érzékelő: kiválasztható tartomány Figyelem! A felsorolt maximális mérési tartomány nem az érzékelő megengedett folyadék hőmérsékletét jelzi. A folyadék maximális hőmérsékleti határértékeit lásd a biztonsági adatokban. Beállítás    Tartomány    Tartomány    Gyári [°C]                    [°F]                    beállítások
		S0            -50...50            -30...130
		S1            -10...120            0...250
		S2            0...50                40...140
		S3            0...250                30...480
		S4            -15...35              0...100
		S5            0...100                40...240
		S6            -20...80              40...90
		S7            0...160                0...150              ✓
		Hőmérséklet pontosság
	Hosszú távú stabilitás	±0.04°C p.a. @ 21°C [±0.07°F p.a. @ 70°F]
	τ (63%) időállandó a vízcsőben	Jellemző: 7 mp sárgaréz merülőhüvellyel Jellemző: 9 mp rozsdamentes acél merülőhüvellyel
	τ (63%) időállandó a légcsatornában	Jellemző: 46 mp 3 m/mp esetén Jellemző: 210 mp 0 m/mp esetén
<b>Biztonsági adatok</b>	IEC/EN érintésvédelmi osztály	III, szintű védelem, különösen alacsony feszültség (PELV)
	Tápforrás UL	Class 2 Supply
	IEC/EN védelmi szint	IP65
	NEMA/UL védelmi szint	NEMA 4X
	Burkolat	UL 4X-es burkolattípus
	EU Megfelelőség	CE jelölés
	IEC/EN tanúsítvány	IEC/EN 60730-1
	Minőség szabvány	ISO 9001
	UL Approval	cULus az UL60730-1A/-2-9, CAN/CSA E60730-1/-2-9 szerint
	Művelet típusa	1. típus
	Tápellátás névleges impulzus-feszültsége	0.8 kV
	Szennyezési szint	3
	Környezeti páratartalom	Max. 95% RH, nem kondenzálódó
	Környezeti hőmérséklet	-35...50°C [-30...120°F]
	Közeghőmérséklet	-50...160°C [-60...320°F]
	Házfelület hőmérséklete	Max. 70°C [160°F]
	<b>Anyagok</b>	Ház
Tömszelence		PA6, fekete
Szonda anyaga		V4A (1.4404)

**Biztonsági megjegyzések**


Ez az eszköz helyhez kötött fűtő-, szellőző- és légkondicionáló rendszerekhez készült, és nem használható a megadott alkalmazástól eltérő módon. A szakszerűtlen használat tilos. A terméket ne használja olyan berendezéssel, mely meghibásodás esetén veszélyeztetheti a személyek, az állatok vagy a javak épségét.

Telepítés előtt bizonyosodjon meg arról, hogy kikapcsolta az összes áramforrást. Ne csatlakoztassa aktív/működő berendezéshez.

A beszerelést kizárólag az erre jogosult szakember végezheti. Beszereléskor kérjük, figyeljen az összes érvényes törvényi vagy intézményi előírásra.

A készülék elektromos alkatrészeket tartalmaz és tilos a háztartási hulladékkal együtt kiselejtezni. Vegyen figyelembe minden helyileg érvényes előírást és követelményt.

**Megjegyzések**
**Szenzorokra vonatkozó általános megjegyzés**

Hosszú csatlakozóvezeték esetében (használt keresztmetszet függvényében), a mért eredmények hamisak lehetnek, az általános GND vezetékknél kialakult feszültségcsökkenés miatt (ezt az áramerősség és a vezeték ellenállása okozza). Ebben az esetben csatlakoztasson 2 GND vezeték az érzékelőhöz - egy vezeték áramellátás céljából, egy vezeték pedig a mérési áram miatt.

A jelátalakítóval rendelkező érzékelőket használja mindig a mérési tartomány közepén, így biztosítva az eltérések elkerülését a mérési végpontoknál. Bizonyosodjon meg arról, hogy a jelátalakító elektromos berendezésének környezeti hőmérséklete állandó. A jelátalakítókat működtesse állandó értékű tápfeszültséggel ( $\pm 0,2$  V). A tápfeszültség be-/kikapcsolásakor akadályozza meg a helyi feszültségingadozásokat.

**Megjegyzés: a fellépő huzat támogatja az érzékelőnél jelentkező elosztóerő megőrzését. Ennek következtében, hőmérsékletméréskor korlátozott ingadozások merülhetnek fel.**

**Automatikus fűtés felépítése elektromos szétszóró energiával**

Az elektromos alkatrészekkel rendelkező hőmérsékletérzékelők elosztóerőkkel rendelkeznek, melyek befolyásolják a környezeti levegőhőmérséklet mérését. Az aktív hőmérsékletérzékelőknél jelentkező elosztás lineáris növekedést mutat, növekvő üzemi feszültséggel. Hőmérsékletméréskor kérjük, figyeljen az elosztóerőkre is.

Állandó működési feszültség ( $\pm 0,2$  V) esetében, ez általában az állandó eltolás növelésével vagy csökkentésével történik. A Belimo jelátalakítók változó működési feszültséggel működnek; gyártástervezés miatt csakis egy működési feszültség vehető figyelembe. A 0...10 V / 4...20 mA jelátalakítók beállított standard üzemi feszültsége DC 24 V. Ez azt jelenti, hogy ezen a feszültségen a kimeneti jel várható mérési hibája a legkisebb. További üzemi feszültségek esetében a offszethiba növekedését az érzékelő elektromos rendszerénél rendelkező áramingadozás okozza.

Ha a későbbi működés közben közvetlenül az aktív érzékelőnél válik szükségessé az újra beállítás, akkor ezt a következő beállítási módszerekkel lehet elvégezni.

- NFC-vel vagy hardverkulccsal rendelkező érzékelőknél a megfelelő Belimo mobilalkalmazással
- Trimmer potenciométerrel rendelkező érzékelőknél az érzékelőkártyán és a buszérezékelőn
- Buszérezékelőknél a busz kezelőfelületen keresztül egy megfelelő szoftverváltóval

**Mellékelt alkatrészek**

Leírás	Típus
Szerelőkeret, csavarokkal és öntapadó fóliával	A-22D-A11

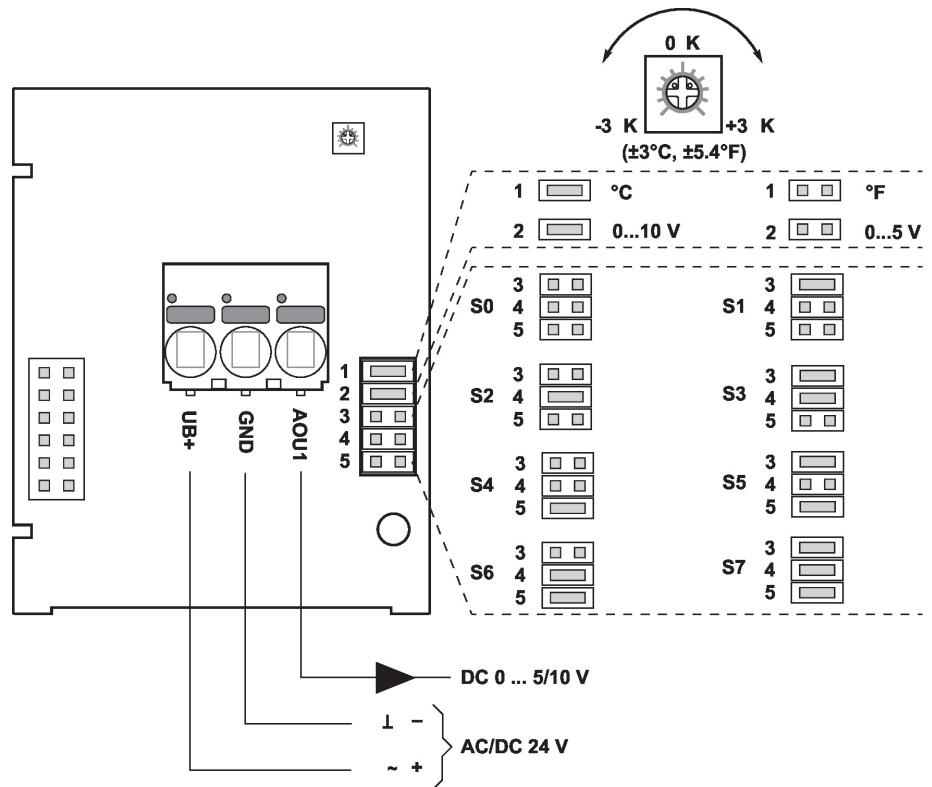
**Tartozékok**

Opionális tartozékok	Leírás	Típus
	Szerelőkeret S ház	A-22D-A09

**Tartozékok**

	<b>Leírás</b>	<b>Típus</b>
<b>Opcionális tartozékok levegő</b>	Csatlakozó adapter hajlékony cső, M20x1.5, 1x 6 mm-es tömszelencéhez, 10 darabos multipack csomag.	A-22G-A01.1
	<b>Leírás</b>	<b>Típus</b>
<b>Javasolt vízföldali tartozékok</b>	Rögztítőperem 6 mm-es érzékelő szondához, Max. 120°C-ig [248°F], Műanyag	A-22D-A03
	Rögztítőperem 6 mm-es érzékelő szondához, Max. 260°C-ig, Sárgaréz	A-22D-A05
	<b>Leírás</b>	<b>Típus</b>
	Merülőhüvely Rozsdamentes acél, 50 mm, G 1/2", SW27	A-22P-A06
	Merülőhüvely Sárgaréz, 50 mm, R 1/2", SW22	A-22P-A18
	Fecskendő hővezetőpasztával	A-22P-A44
	Szorítógyűrűs csatlakozó, Rozsdamentes acél, G 1/4" (külső menetes) 6 mm-hez, vágógyűrűvel	A-22P-A45
	Merülőhüvely Rozsdamentes acél, 100 mm, G 1/2", SW27	A-22P-A08
	Merülőhüvely Sárgaréz, 100 mm, R 1/2", SW22	A-22P-A20
	Távtartó szigetelés, Műanyag, L 50 mm, A-22P-A.. merülőhüvelyhez..	A-22P-A51
Merülőhüvely Rozsdamentes acél, 150 mm, G 1/2", SW27	A-22P-A10	
Merülőhüvely Sárgaréz, 150 mm, R 1/2", SW22	A-22P-A22	
Merülőhüvely Rozsdamentes acél, 200 mm, G 1/2", SW27	A-22P-A12	
Merülőhüvely Sárgaréz, 200 mm, R 1/2", SW22	A-22P-A24	
Merülőhüvely Rozsdamentes acél, 300 mm, G 1/2", SW27	A-22P-A14	
Merülőhüvely Sárgaréz, 300 mm, R 1/2", SW22	A-22P-A26	
Merülőhüvely Rozsdamentes acél, 250 mm, G 1/2", SW27	A-22P-A29	
Merülőhüvely Sárgaréz, 250 mm, R 1/2", SW22	A-22P-A30	
Merülőhüvely Rozsdamentes acél, 450 mm, G 1/2", SW27	A-22P-A16	
Merülőhüvely Sárgaréz, 450 mm, R 1/2", SW22	A-22P-A28	

## Elektromos kapcsolási rajz

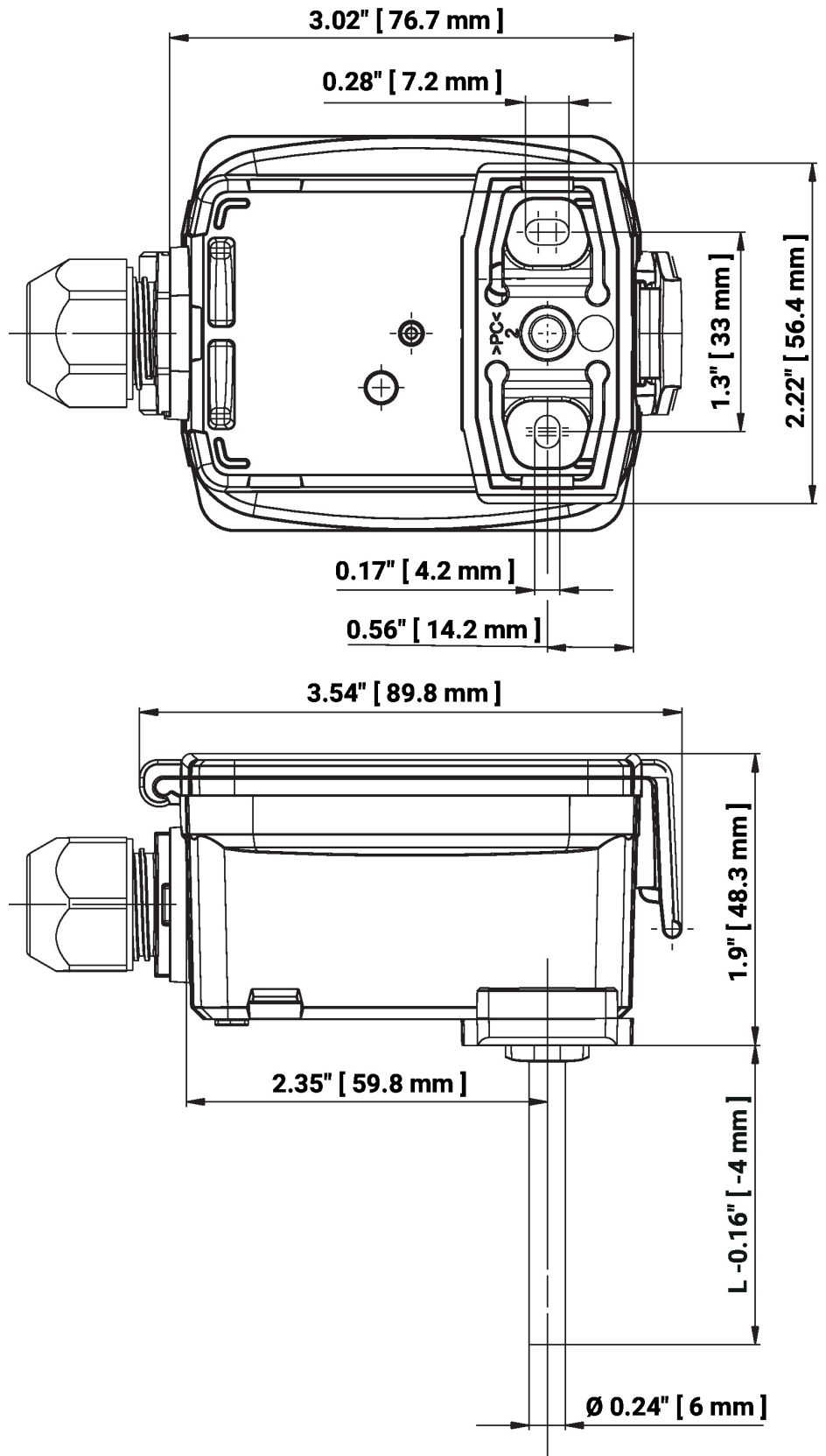


Az alábbi mérési tartományok beállíthatók a jumper beállításokon keresztül:

Beállítás	Tartomány [°C]	Tartomány [°F]	Gyári beállítások
S0	-50...50	-30...130	
S1	-10...120	0...250	
S2	0...50	40...140	
S3	0...250	30...480	
S4	-15...35	0...100	
S5	0...100	40...240	
S6	-20...80	40...90	
S7	0...160	0...150	



Méreték



L = Szonda hossza

Típus	Szonda hossza	Tömeg
22DT-12H	50 mm	0.12 kg

**Méreték**

22DT-12L	100 mm	0.13 kg
22DT-12N	150 mm	0.13 kg
22DT-12P	200 mm	0.14 kg
22DT-12R	300 mm	0.15 kg
22DT-12T	450 mm	0.16 kg

**További dokumentáció**

- Telepítési útmutató
- Érzékelőhossz-kalkulátor