

Légcsatorna érzékelő CO<sub>2</sub> / VOC / CO<sub>2</sub>+VOC keverék / hőmérséklet

Aktív érzékelő (0...10 V) CO<sub>2</sub> és VOC méréshez vagy beépített hőmérsékletérzékelővel. Lásd a beépített érzékelőkre vonatkozó alábbi opciókat. Duplacsatornás CO<sub>2</sub> technológia. IP65 / NEMA 4X védett burkolat.


**Típus áttekintése**

Típus	Aktív CO <sub>2</sub> kimenő jel	Aktív VOC kimenő jel	Aktív hőmérséklet kimenő jele	Aktív CO <sub>2</sub> /VOC kimenő jel
22DCK-11	0...5 V, 0...10 V	0...5 V, 0...10 V	0...5 V, 0...10 V	0...5 V, 0...10 V
22DCM-11	0...5 V, 0...10 V	0...5 V, 0...10 V	0...5 V, 0...10 V	-
22DCV-11	0...5 V, 0...10 V	0...5 V, 0...10 V	-	-

**Műszaki adatok**

<b>Elektromos adatok</b>	Névleges feszültség	AC/DC 24 V
	Névleges feszültségtartomány	AC 19...29 V / DC 15...35 V
	AC áramfogyasztás	4.3 VA
	DC áramfogyasztás	2.3 W
	Elektromos csatlakozás	Kivehető rugós sorkapocs blokk max. 2.5 mm <sup>2</sup>
	Kábel bevezetés	Tömbszelence kábelvédővel ø6...8 mm
<b>Működési adatok</b>	Alkalmazás	Levegő
	Feszültség kimenet	4 x 0...5 V, 0...10 V, min. ellenállás 10 kΩ (Típus 22DCK-11) 3 x 0...5 V, 0...10 V, min. ellenállás 10 kΩ (Típus 22DCM-11) 2 x 0...5 V, 0...10 V, min. ellenállás 10 kΩ (Típus 22DCV-11)
	Aktív kimenő jel megjegyzés	Kimenet 0...5/10 V állítható jumperrel
	<b>Mérési adatok</b>	Mért értékek
<b>CO<sub>2</sub> specifikáció</b>	Érzékelőelem technológia	NDIR (nem diszperzív infravörös) kétcsatornás
	Mérési tartomány	Alapértelmezett beállítás: 0...2000 ppm A-22G-A05: 0...5000 ppm
	Pontosság	±(50 ppm + a mérési érték 3%-a)
	Hosszú távú stabilitás	±50 ppm p.a.
	Kalibráció	Önkalibráció Kétcsatornás
	τ (63%) időállandó a légcsatornában	Jellemző: 33 mp 1 m/mp esetén
<b>VOC specifikáció</b>	Érzékelőelem technológia	Fém-oxidos félvezető gázérzékelő
	Mérési tartomány	0...100% VOC (0...5000 ppb TVOC egyenértékű)

**Műszaki adatok**

<b>Hőmérséklet specifikáció</b>	Mérési tartomány	0...50°C [32...122°F]
	Aktív hőmérséklet pontossága	±0.3°C @ 25°C [±0.5°F @ 77°F]
	Hosszú távú stabilitás	±0.04°C p.a. @ 21°C [±0.07°F p.a. @ 70°F]
	τ (63%) időállandó a légcsatornában	Jellemző: 125 mp 3 m/mp esetén
<b>Biztonsági adatok</b>	IEC/EN érintésvédelmi osztály	III, Földeletlen érintésvédelmi törpefeszültség (SELV)
	Tápforrás UL	Class 2 Supply
	IEC/EN védelmi szint	IP65
	NEMA/UL védelmi szint	NEMA 4X
	Burkolat	UL 4X-es burkolattípus
	EU Megfelelőség	CE jelölés
	IEC/EN tanúsítvány	IEC/EN 60730-1
	Minőségszabvány	ISO 9001
	UL Approval	cULus az UL60730-1A/-2-9, CAN/CSA E60730-1/-2-9 szerint
	Művelet típusa	1. típus
	Tápellátás névleges impulzus-feszültsége	0.8 kV
	Szennyezési szint	3
	Környezeti páratartalom	Max. 95% RH, nem kondenzálódó
	Környezeti hőmérséklet	0...50°C [32...122°F]
	Közeg nedvességtartalma	Max. 95% RH, nem kondenzálódó
	Közeghőmérséklet	0...50°C [32...122°F]
Légáramlás működési feltételei	min. 0.3 m/s max. 12 m/s	
<b>Anyagok</b>	Tömszelence	PA6, fekete
	Ház	Fedél: PC, narancssárga Lent: PC, narancssárga Tömítés: NBR70, fekete UV-sugárzással szemben ellenálló.
	Szonda anyaga	PA6, fekete

**Biztonsági megjegyzések**


Ez az eszköz helyhez kötött fűtő-, szellőző- és légkondicionáló rendszerekhez készült, és nem használható a megadott alkalmazástól eltérő módon. A szakszerűtlen használat tilos. A terméket ne használja olyan berendezéssel, mely meghibásodás esetén veszélyeztetheti a személyek, az állatok vagy a javak épségét.

Telepítés előtt bizonyosodjon meg arról, hogy kikapcsolta az összes áramforrást. Ne csatlakoztassa aktív/működő berendezéshez.

A beszerelést kizárólag az erre jogosult szakember végezheti. Beszereléskor kérjük, figyeljen az összes érvényes törvényi vagy intézményi előírásra.

A készülék elektromos alkatrészeket tartalmaz és tilos a háztartási hulladékkal együtt kiselejtezni. Vegyen figyelembe minden helyileg érvényes előírást és követelményt.

**Megjegyzések**
**Szenzorokra vonatkozó általános megjegyzés**

A jelátalakítóval rendelkező érzékelőket használja mindig a mérési tartomány közepén, így biztosítva az eltérések elkerülését a mérési végpontoknál. Bizonyosodjon meg arról, hogy a jelátalakító elektromos berendezésének környezeti hőmérséklete állandó. A jelátalakítókat működtesse állandó értékű tápfeszültséggel (±0,2 V). A tápfeszültség be-/kikapcsolásakor akadályozza meg a helyi feszültség-ingadozásokat.

**Megjegyzések**

**Megjegyzés: a fellépő huzat támogatja az érzékelőnél jelentkező elosztóerő megőrzését. Ennek következtében, hőmérsékletméréskor korlátozott ingadozások merülhetnek fel.**

**Automatikus fűtés felépítése elektromos szétosztó energiával**

Az elektromos alkatrészekkel rendelkező hőmérsékletérzékelők elosztóerőkkel rendelkeznek, melyek befolyásolják a környezeti levegőhőmérsékletének mérését. Az aktív hőmérsékletérzékelőknél jelentkező elosztás lineáris növekedést mutat, növekvő üzemi feszültséggel. Hőmérsékletméréskor kérjük, figyeljen az elosztóerőkre is.

Állandó működési feszültség ( $\pm 0.2$  V) esetében, ez általában az állandó eltolás növelésével vagy csökkentésével történik. A Belimo jelátalakítók változó működési feszültséggel működnek; gyártástervezés miatt csakis egy működési feszültség vehető figyelembe. A 0...10 V / 4...20 mA jelátalakítók beállított standard üzemi feszültsége DC 24 V. Ez azt jelenti, hogy ezen a feszültségen a kimeneti jel várható mérési hibája a legkisebb. További üzemi feszültségek esetében a offszethiba növekedését az érzékelő elektromos rendszerénél rendelkező áramingadozás okozza.

Ha a későbbi működés közben közvetlenül az aktív érzékelőnél válik szükségessé az újra beállítás, akkor ezt a következő beállítási módszerekkel lehet elvégezni.

- NFC-vel vagy hardverkulccsal rendelkező érzékelőknél a megfelelő Belimo mobilalkalmazással
- Trimmer potenciométerrel rendelkező érzékelőknél az érzékelőkártyán és a buszérzékelőn
- Buszérzékelőknél a busz kezelőfelületen keresztül egy megfelelő szoftverváltozóval

**Közeggel szemben támasztott követelmények**

Az érzékelő folyamatos és optimális működésének biztosítása érdekében elengedhetetlen, hogy a mért levegő mentes legyen a portól vagy más szennyeződésektől, amelyek felhalmozódhatnak az érzékelő elemen.

**Alkalmazási megjegyzés légminőség-érzékelőkhöz (VOC)**

A kevert gáz érzékelők azonosítják a szénhidrátokat tartalmazó gázokat és az egyéb általános gázokat, melyek oxidálhatók (égethető): illatanyagok, illatszerek, tisztítószerek, dohányfüst, új anyagok kipárolgása (bútorok, szőnyegek, festék, ragasztó, stb.). Az érzékelő azonban nem szolgáltat információt az egyes gázokról.

Az érzékelő bemelegedési idővel rendelkezik, és kb. 90 perc után mutatja a megbízható értékeket.

A CO<sub>2</sub>-val ellentétben, amelyet az ember nem érzékel, a szagok koncentrációja (VOC) jelzi a levegő minőségét.

Az érzékelő felületének megérintése tilos. Az érzékeny felület megérintése esetén a garancia semmissé válik.

**Információ önkalibráló tulajdonsághoz CO<sub>2</sub>**

Az CO<sub>2</sub> érzékelők működését befolyásolja az alkatrészek avulása, korosodása, aminek következtében szükséges az egységek rendszeres újrakalibrálása vagy cseréje. A kétcsatornás technológia azonban automatikus önkalibrációs technológiát tartalmaz az általánosan használt ABC-Logic érzékelőkkel szemben. A kétcsatornás önkalibrációs technológia ideális a 24/7 órában működő alkalmazásokhoz, mint például a kórházakban vagy egyéb kereskedelmi alkalmazásokban. Kézi kalibrálás nem szükséges.

**Mellékelt alkatrészek**

Leírás	Típus
Rögzítőperem 19.5 mm-es légcsatorna érzékelőhöz, Max. 120°C-ig [248°F], Műanyag	A-22D-A35

**Tartozékok**

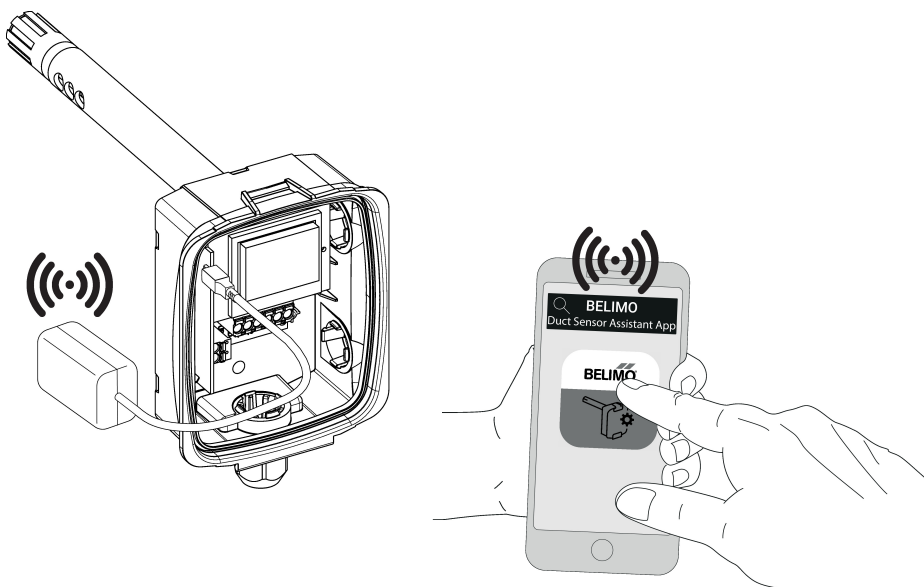
Opcionális tartozékok	Leírás	Típus
	Csereszűrő érzékelőcső hegye, Drótháló, Rozsdamentes acél	A-22D-A06
	Csatlakozó adapter hajlékony cső, M20x1.5, 1x 6 mm-es tömszelencéhez, 10 darabos multipack csomag.	A-22G-A01.1
	Szerelőkeret L ház	A-22D-A10

**Tartozékok**

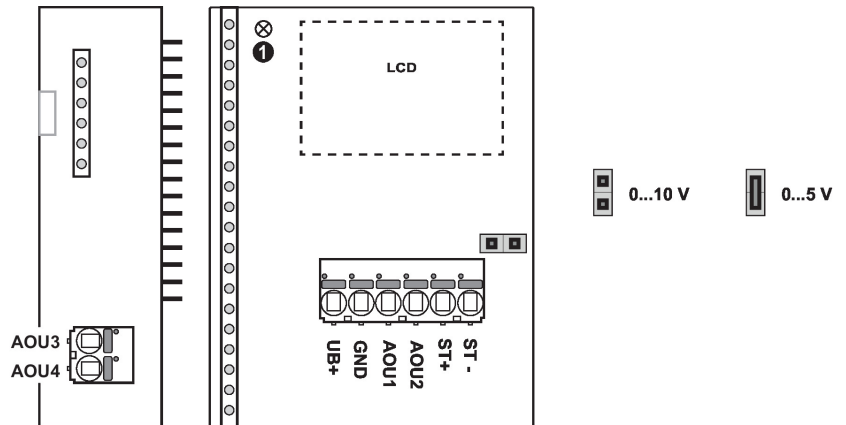
Eszközök	Leírás	Típus
	Belimo Duct Sensor Assistant App	Belimo Duct Sensor Assistant App
	Bluetooth hardverkulcs Belimo Duct Sensor Assistant App-hoz * A-22G-A05 Bluetooth hardverkulcs	A-22G-A05
	Tanúsított és elérhető Észak-Amerikában, az Európai Unióban, az EFTA-államokban és az Egyesült Királyságban.	

**Szervíz**

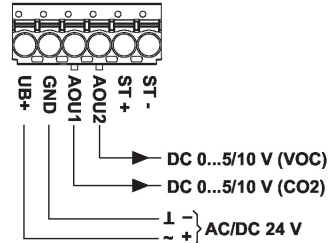
- Eszköz csatlakozás** Ezt az érzékelőt a Belimo Duct Sensor Assistant App segítségével lehet kezelni és paraméterezni.
- A Belimo Duct Sensor Assistant App használatához szükség van a bluetooth hardverkulcsra a mobilalkalmazás és a Belimo érzékelő közötti kommunikáció létrehozásához.
- Az érzékelő szokásos kezeléséhez és paraméterezéséhez nincs szükség a bluetooth hardverkulcsra és Belimo Duct Sensor Assistant Appra. Az érzékelő a fent látható gyári standard paraméterekkel előre konfigurálva érkezik.
- Követelmények:
- Bluetooth-hardverkulcs (Belimo cikkszám: A-22G-A05)
  - Bluetooth-képes okostelefon
  - Belimo Duct Sensor Assistant App (Google Play vagy Apple AppStore webáruház)
- Folyamata:
- Csatlakoztassa a Bluetooth hardverkulcsot az érzékelőhöz a micro-USB csatlakozón keresztül vagy a NYÁK illesztőfelületével
  - Kapcsolódjon a Bluetooth-képes okostelefonnal a Bluetooth hardverkulcsra
  - Válassza ki a parametrizálást a Belimo Duct Sensor Assistant Appban



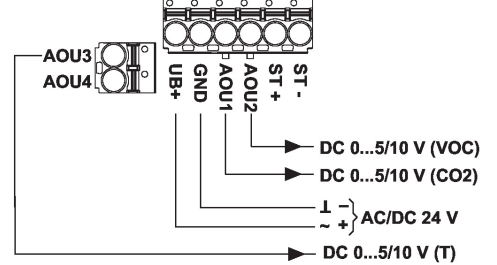
## Elektromos kapcsolási rajz


**22DCV-11 / 22DCV-51**

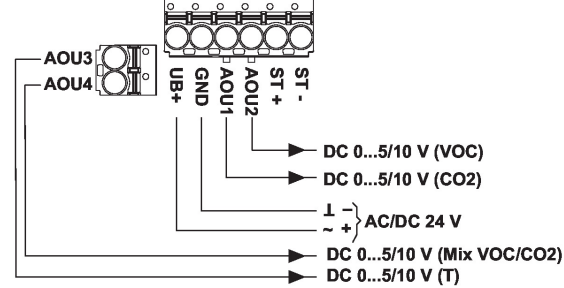
2 x DC 0...5/10 V


**22DCM-11 / 22DCM-51**

3 x DC 0...5/10 V


**22DCK-11 / 22DCK-51**

4 x DC 0...5/10 V

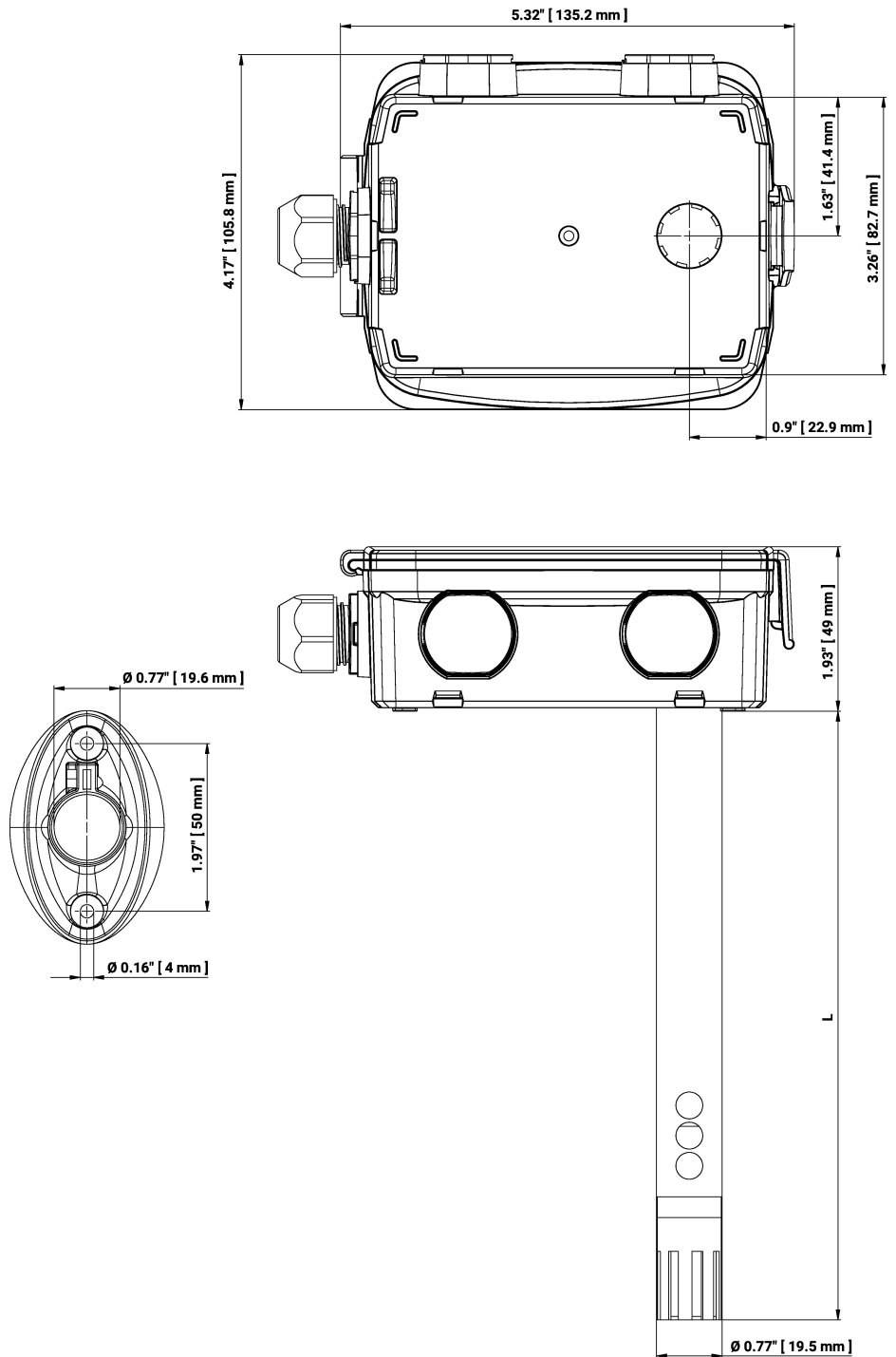


① Állapotjelző LED

**Részletes dokumentáció**

A kevert jel (AOU4), amely egyes eszközök kimenete, a VOC és CO<sub>2</sub> érzékelőelemek mérési értékeiből számítja ki a kombinált levegőminőség-jelét. Gyári beállítás: VOC jel 50%-a + CO<sub>2</sub> jel 50%-a.

## Méretek



Típus	Szondahossz	Tömeg
22DCK-11	180 mm	0.28 kg
22DCM-11	180 mm	0.28 kg
22DCV-11	150 mm	0.25 kg

## További dokumentáció

- Telepítési útmutató
- További információ a VOC érzékelőkről